

NYÍREGYHÁZA, SÓSTÓI ÚT 54. (HRSZ: 2185)
BENC S VILLA ÉPÜLETÉNEK FELÚJÍTÁSA ÉS ÁTALAKÍTÁSA
HELYILEG VÉDETT ÉPÜLET, HELYI VÉDETTSÉGŰ TELEPÜLÉSKÉP

KIVITELI TERVDOKUMENTÁCIÓ
ÉPÍTÉSZET

ÉPÍTÉSZETI KONSZIGNÁCIÓ

M 1:50; M 1:25

MEGRENDELŐ:

NYÍREGYHÁZA MEGYEI JOGÚ VÁROS ÖNKORMÁNYZATA
4400 NYÍREGYHÁZA, KOSSUTH TÉR 1.

FELELŐS ÉPÍTÉSZ TERVEZŐ:



BALÁZS TIBOR
É-1-15-0003

ÉPÍTÉSZ MUNKATÁRSAK:

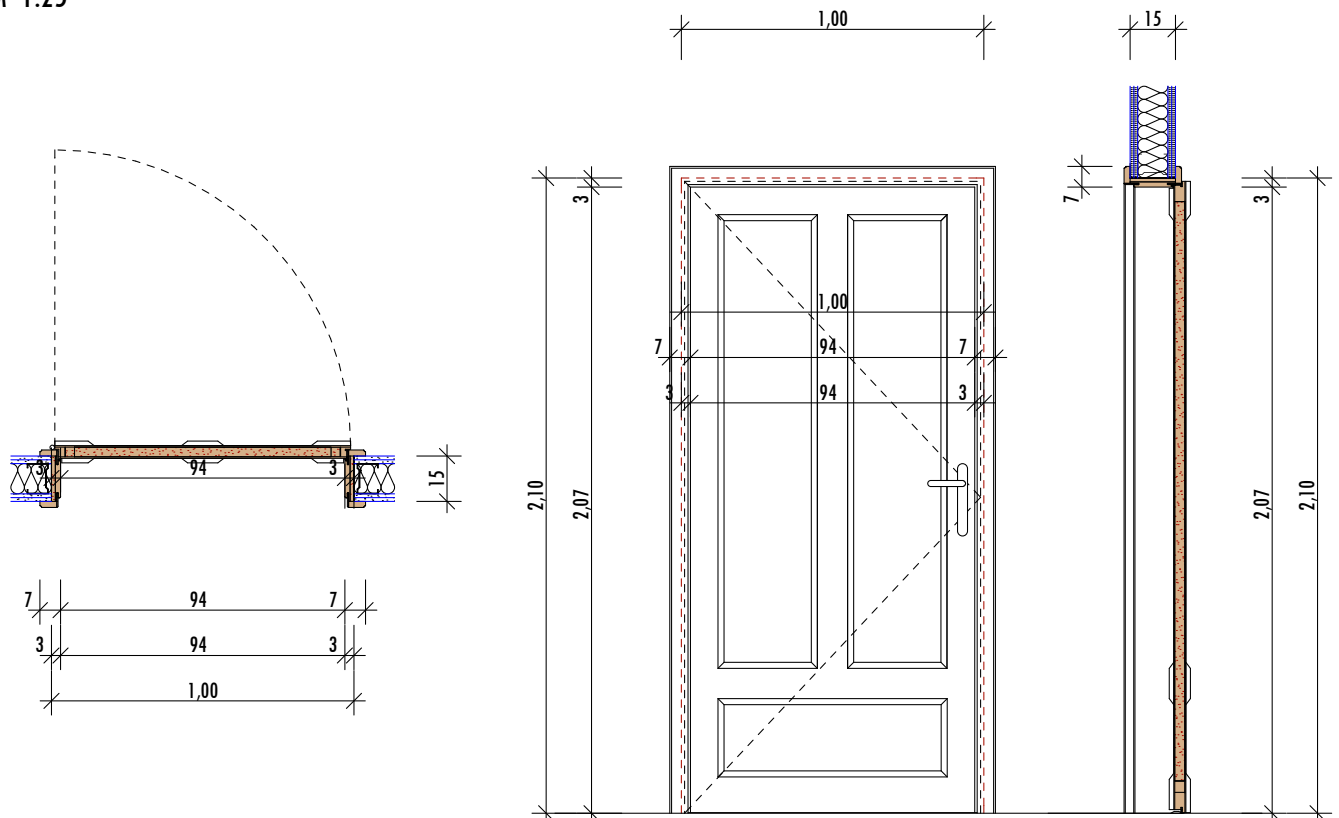
BARCA BALÁZS
SZABÓ ZOLTÁN

2016. JÚNIUS 30.

E-15

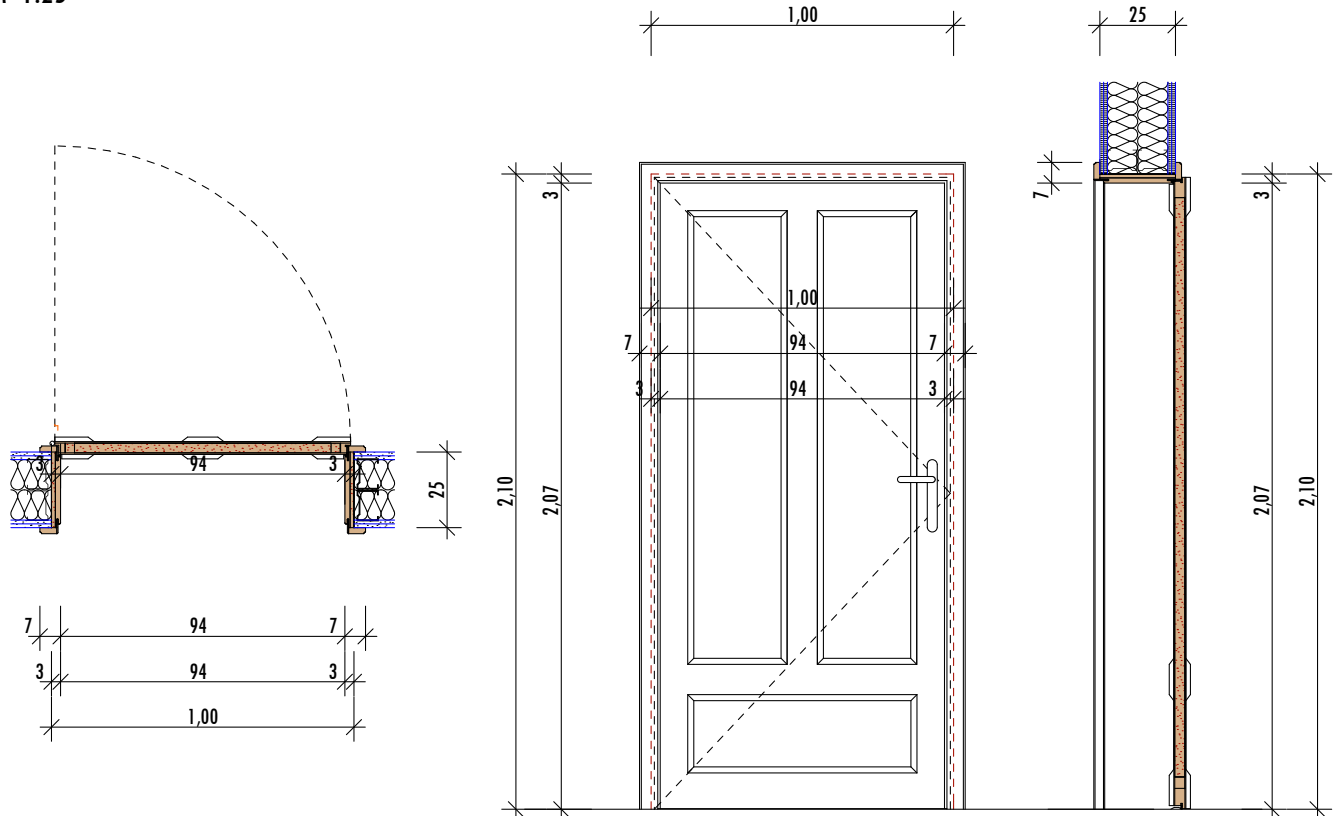
1	Jel	BAJT01				
2	Megnevezés	Iroda, szoba, mosdó ajtó				
3	Típus	MDF átfogó tokos, fa szárny szerkezetű, hangszigetelő egyszárnyú beltéri ajtó festett felülettel				
4	Kőműves nyílás méret:	100/210 cm				
5	Darab/szint:	-1.	0.	1.	T.	összesen
	jobbos/balos:	0/0	1/0	2/2	0/2	3/4
	összesen:	0	1	4	2	7
6	Falszerkezet	hanggátló gipszkarton falazat CW100 / 150 , 2*2 Blue Acoustic RF 12,5 + 10 cm Isover Akusto hangszigetelés				
7	Parapet	0 cm				
8	Küszöb	burkolatváltó küszöb				
9	Könyöklő	-				
10	Párkány	-				
11	Tok	32 mm vastag MDF tok, 16 mm vastag MDF, a tokmag belső síkján 16 mm vastag faforgácslap-erősítéssel, tokborítás 60 mm-es				
12	Szárny / Lap	teljes vastagság: 42 mm; két oldalán 5 mm-es MDF-hordozó között 32 mm vastag faforgácslap lemez található				
13	Felületkezelés	2 rétegű műgyanta bázisú oldószertartalmú alapozófesték alap és közbenső mázolás és 1 réteg selyemfényű fedő zománcozás RAL9002 szín				
14	Falc	20 mm-es tömörfa állécből és a 30 mm-es forgácslapkeretből áll				
15	Vasalat/Pánt	megerősített, 3 db pánttáskába rögzített V0037-es, 3 dimenziós pánt				
16	Zár	biztonsági zár (opció: főkulcs FAB 3000)				
17	Kilincs	réz kilincs és címke, kilincsmagasság 1000 mm				
18	Üvegezés	-				
19	Tartozékok	-				
20	Követelmények	lágy ütközésű, léghangszigetelés $R'_w + C = 30$ dB				
21	Tömítés	szürke gumitömítés				
22	Megjegyzés	Beépítés előtt a méreteket a helyszínen ellenőrizni kell! A műhelyterveket az építész és belsőépítész tervezővel a gyártás előtt jóvá kell hagyatni!				

M 1:25



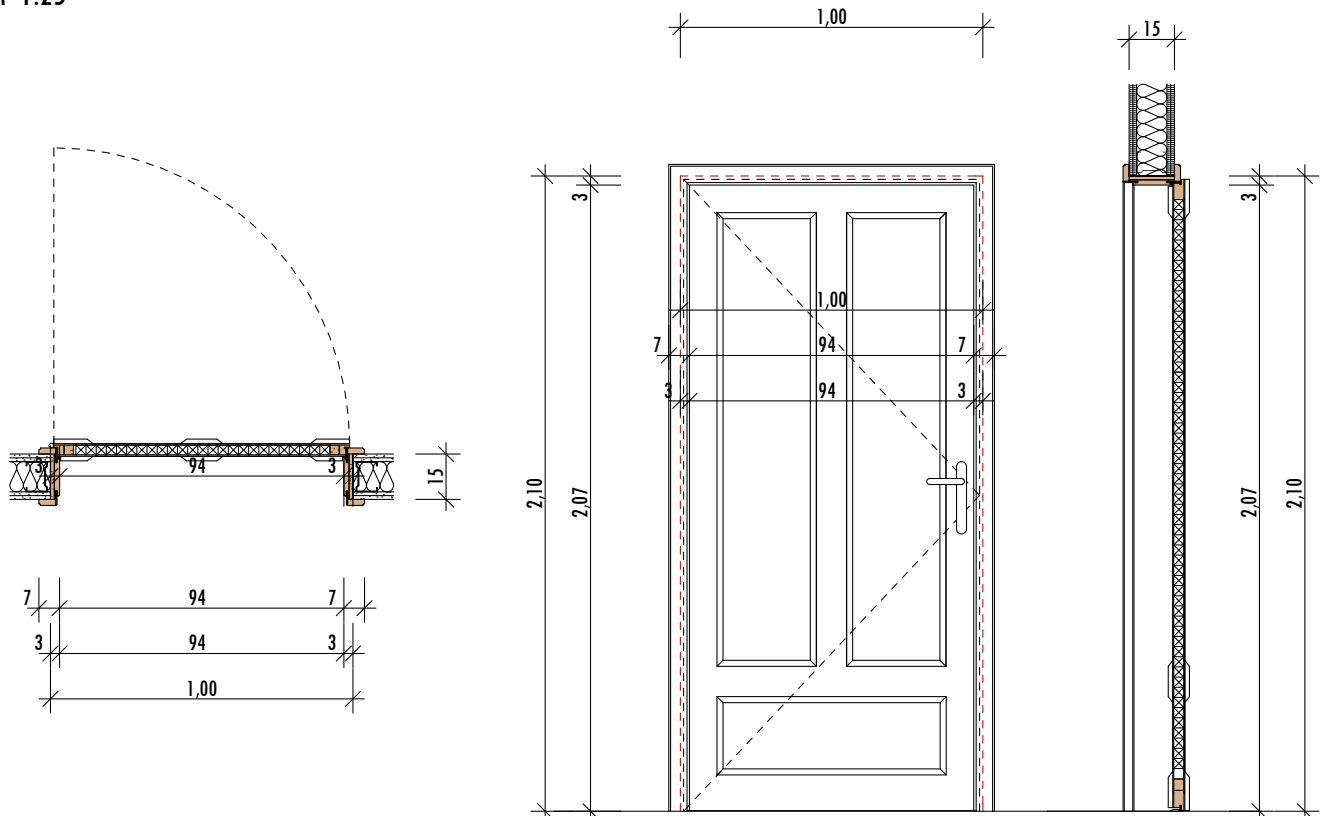
1	Jel	BAJT02				
2	Megnevezés	Iroda, művész műhely ajtó				
3	Típus	MDF átfogó tokos, fa szárnyszerkezetű, hangszigetelő egyszárnyú beltéri ajtó festett felülettel				
4	Kőműves nyílás méret:	100/210 cm				
5	Darab/szint:	-1.	0.	1.	T.	összesen
	jobbos/balos:	0/0	0/0	0/0	0/2	0/2
	összesen:	0	0	0	2	2
6	Falszerkezet	hanggátló gipszkarton falazat CW100 +100 / 250 , 2*2 Blue Acoustic RF 12,5 + 2*10 cm Isover Akusto hangszigetelés				
7	Parapet	0 cm				
8	Küszöb	burkolatváltó küszöb				
9	Könyöklő	-				
10	Párkány	-				
11	Tok	32 mm vastag MDF tok, 16 mm vastag MDF, a tokmag belső síkján 16 mm vastag faforgácslap-erősítéssel, tokborítás 60 mm-es				
12	Szárny / Lap	teljes vastagság: 42 mm; két oldalán 5 mm-es MDF-hordozó között 32 mm vastag faforgácslap lemez található				
13	Felületkezelés	2 rétegű műgyanta bázisú oldószertartalmú alapozófesték alap és közbenső mázolás és 1 réteg selyemfényű fedő zománcozás RAL9002 szín				
14	Falc	20 mm-es tömörfa állécből és a 30 mm-es forgácslapkeretből áll				
15	Vasalat/Pánt	megerősített, 3 db pánttáskába rögzített V0037-es, 3 dimenziós pánt				
16	Zár	biztonsági zár (opció: főkulcs FAB 3000)				
17	Kilincs	réz kilincs és címke, kilincsmagasság 1000 mm				
18	Üvegezés	-				
19	Tartozékok	-				
20	Követelmények	lágy ütközésű, léghangszigetelés $R'_w + C = 30$ dB				
21	Tömítés	szürke gumitömítés				
22	Megjegyzés	Beépítés előtt a méreteket a helyszínen ellenőrizni kell! A műhelyterveket az építész és belsőépítész tervezővel a gyártás előtt jóvá kell hagyatni!				

M 1:25



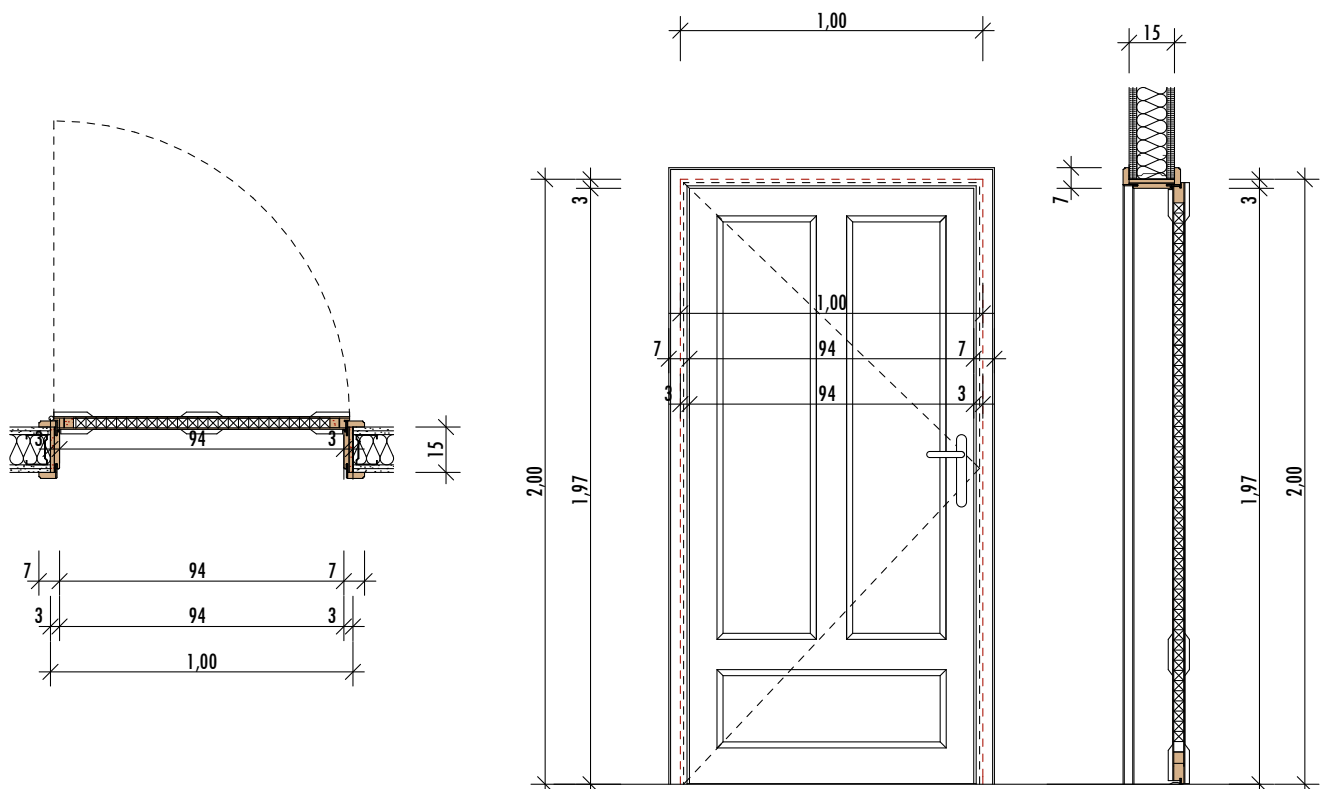
1	Jel	BAJT03				
2	Megnevezés	Férfi mosdó ajtó				
3	Típus	MDF átfogó tokos, fa szárny szerkezetű, egyszárnyú beltéri ajtó festett felülettel				
4	Kőműves nyílás méret:	100/210 cm				
5	Darab/szint:	-1.	0.	1.	T.	összesen
	jobbos/balos:	0/0	0/1	0/0	0/0	0/1
	összesen:	0	1	0	0	1
6	Fal szerkezet	gipszkarton falazat CW100 / 150, 2*2 RB 12,5 + 10 cm Isover Akusto hangszigetelés				
7	Parapet	0 cm				
8	Küszöb	burkolatváltó küszöb				
9	Könyöklő	-				
10	Párkány	-				
11	Tok	32 mm vastag MDF tok, 16 mm vastag MDF, a tokmag belső síkján 14 mm vastag könnyített fatorgácslap-erősítéssel, tokborítás 60 mm-es				
12	Szárny / Lap	teljes vastagság: 40 mm; 32 mm papírrácsbetétes, 3,2 mm vastag farostlemez burkolatú, három oldalt keményfa keretes (alul duplán), falcolt szárny				
13	Felületkezelés	2 rétegű műgyanta bázisú oldószermentes alap és közbelső mázolás és 1 réteg selyemfényű fedő zománcozás RAL9002 szín				
14	Falc	háromoldali falc kialakítás, felülettel azonos élezés, keményfa állécből készül				
15	Vasalat/Pánt	típus szerinti biztonsági vasalás, két darab V8600 pántfáskába ültetett V0020 pántfelső (kétrészes befűrőpánt)				
16	Zár	biztonsági zár (opció: főkulcs FAB 3000)				
17	Kilincs	réz kilincs és címke, kilincsmagasság 1000 mm				
18	Üvegezés	-				
19	Tartozékok	-				
20	Követelmények	lágy ütközésű				
21	Tömítés	szürke gumitömítés				
22	Megjegyzés	Beépítés előtt a méreteket a helyszínen ellenőrizni kell! A műhelyterveket az építész és belsőépítész tervezővel a gyártás előtt jóvá kell hagyatni!				

M 1:25



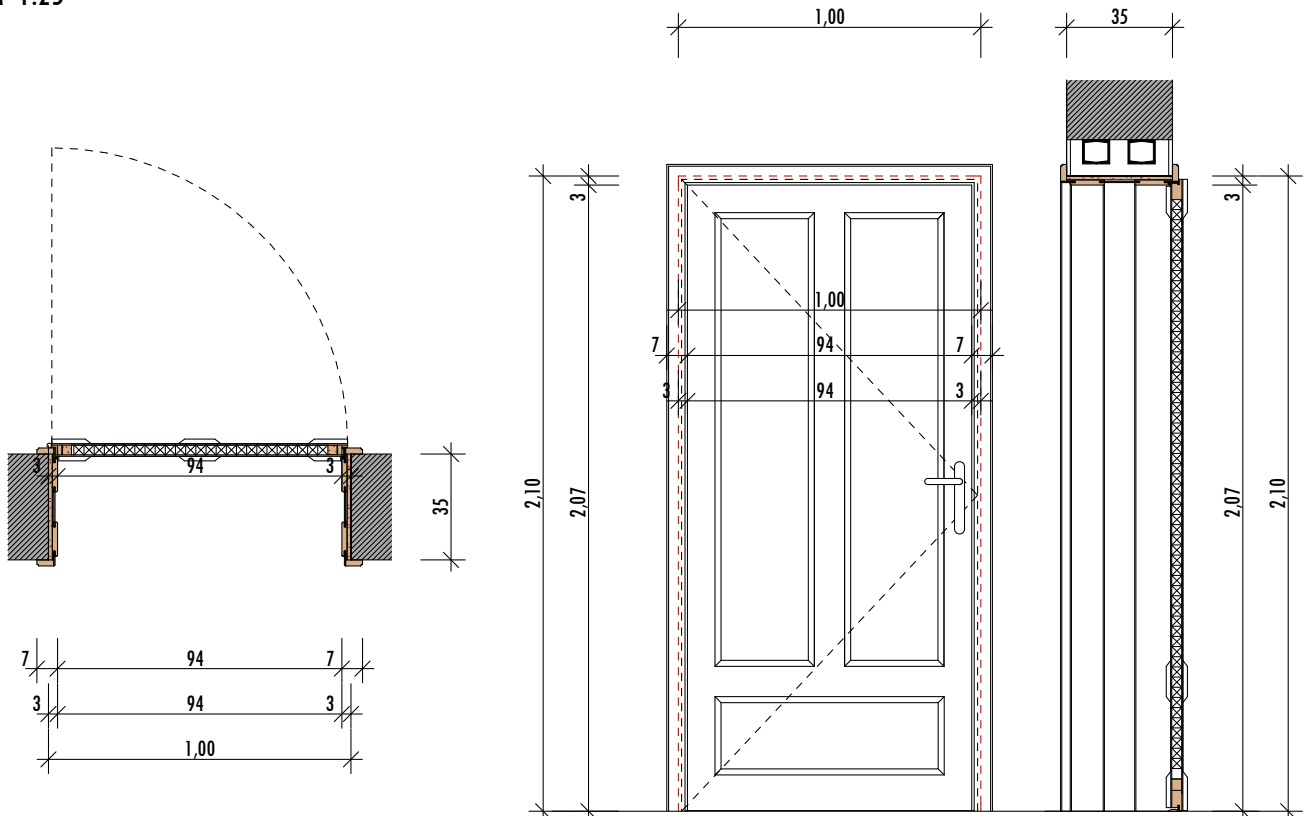
1	Jel	BAJT04				
2	Megnevezés	Női WC ajtó				
3	Típus	MDF átfogó tokos, fa szárnyszerkezetű, egyszárnyú beltéri ajtó festett felülettel				
4	Kőműves nyílás méret:	100/200 cm				
5	Darab/szint:	-1.	0.	1.	T.	összesen
	jobbos/balos:	0/0	0/1	0/0	0/0	0/1
	összesen:	0	1	0	0	1
6	Falszerkezet	gipszkarton falazat CW100 / 150 , 2*2 RB 12,5 + 10 cm Isover Akusto hangszigetelés				
7	Parapet	0 cm				
8	Küszöb	burkolatváltó küszöb				
9	Könyöklő	-				
10	Párkány	-				
11	Tok	32 mm vastag MDF tok, 16 mm vastag MDF, a tokmag belső síkján 14 mm vastag könnyített fatorgácslap-erősítéssel, tokborítás 60 mm-es				
12	Szárny / Lap	teljes vastagság: 40 mm; 32 mm papírrácsbetétes, 3,2 mm vastag farostlemez burkolatú, három oldalt keményfa keretes (alul duplán), falcolt szárny				
13	Felületkezelés	2 rétegű műgyanta bázisú oldószermentes alap és közbelső mázolás és 1 réteg selyemfényű fedő zománcozás RAL9002 szín				
14	Falc	háromoldali falc kialakítás, felülettel azonos éllezárás, keményfa éllécből készül				
15	Vasalat/Pánt	típus szerinti biztonsági vasalás, két darab V8600 pántfáskába ültetett V0020 pántfelső (kétrészes befűrőpánt)				
16	Zár	biztonsági zár (opció: főkulcs FAB 3000)				
17	Kilincs	réz kilincs és címke, kilincsmagasság 1000 mm				
18	Üvegezés	-				
19	Tartozékok	-				
20	Követelmények	lágy ütközésű				
21	Tömítés	szürke gumitömítés				
22	Megjegyzés	Beépítés előtt a méreteket a helyszínen ellenőrizni kell! A műhelyterveket az építész és belsőépítész tervezővel a gyártás előtt jóvá kell hagyatni!				

M 1:25



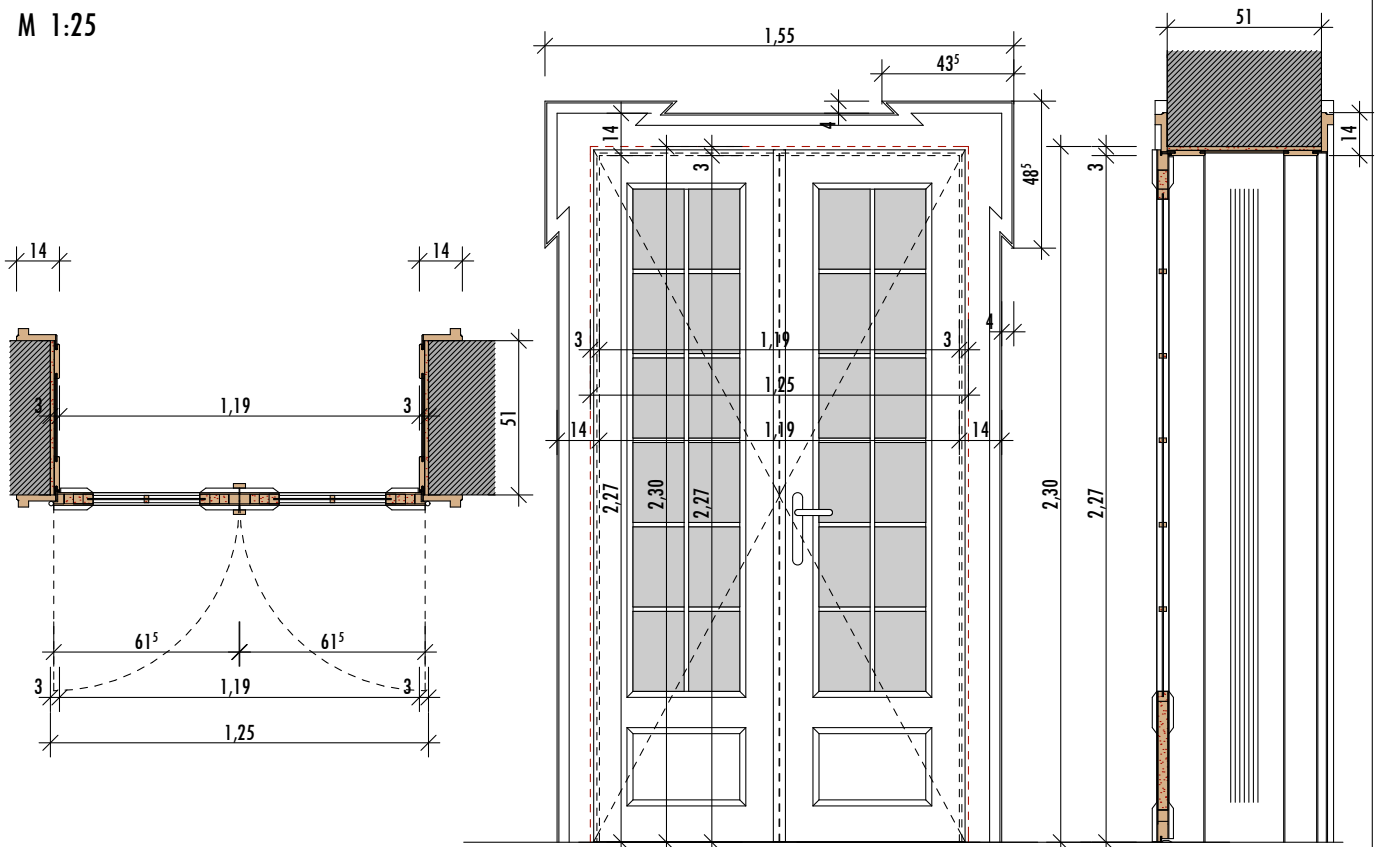
1	Jel	BAJT05				
2	Megnevezés	Villa kávézó ajtó				
3	Típus	MDF átfogó tokos, fa szárnszerkezetű, egyszárnyú beltéri ajtó festett felülettel				
4	Kőműves nyílás méret:	100/210 cm				
5	Darab/szint:	-1.	0.	1.	T.	összesen
	jobbos/balos:	0/0	1/0	0/0	0/0	1/0
	összesen:	0	1	0	0	1
6	Falszerkezet	meglévő nagyméretű téglafalazat (35 cm) - új nyílás, új áthidalók				
7	Parapet	0 cm				
8	Küszöb	burkolatváltó küszöb				
9	Könyöklő	-				
10	Párkány	-				
11	Tok	32 mm vastag MDF tok, 16 mm vastag MDF, a tokmag belső síkján 14 mm vastag könnyített fatorgácslap-erősítéssel, tokborítás 60 mm-es				
12	Szárny / Lap	teljes vastagság: 40 mm; 32 mm papírrácsbetétes, 3,2 mm vastag farostlemez burkolatú, három oldalt keményfa keretes (alul duplán), falcolt szárny				
13	Felületkezelés	2 rétegű műgyanta bázisú oldószertartalmú alapozófesték alap és közbenső mázolás és 1 réteg selyemfényű fedő zománcozás RAL9002 szín				
14	Falc	háromoldali falc kialakítás, felülettel azonos éllezárás, keményfa éllécből készül				
15	Vasalat/Pánt	típus szerinti biztonsági vasalás, két darab V8600 pántfáskába ültetett V0020 pántfelső (kétrészes befűrőpánt)				
16	Zár	biztonsági zár (opció: főkulcs FAB 3000)				
17	Kilincs	réz kilincs és címke, kilincsmagasság 1000 mm				
18	Üvegezés	-				
19	Tartozékok	-				
20	Követelmények	lágy ütközésű				
21	Tömítés	szürke gumitömítés				
22	Megjegyzés	Meglévő falba, új nyílásba kerülő ajtó! Beépítés előtt a kialakult méreteket a helyszínen ellenőrizni kell! A műhelyterveket az építész és belsőépítész tervezővel a gyártás előtt jóvá kell hagyatni!				

M 1:25



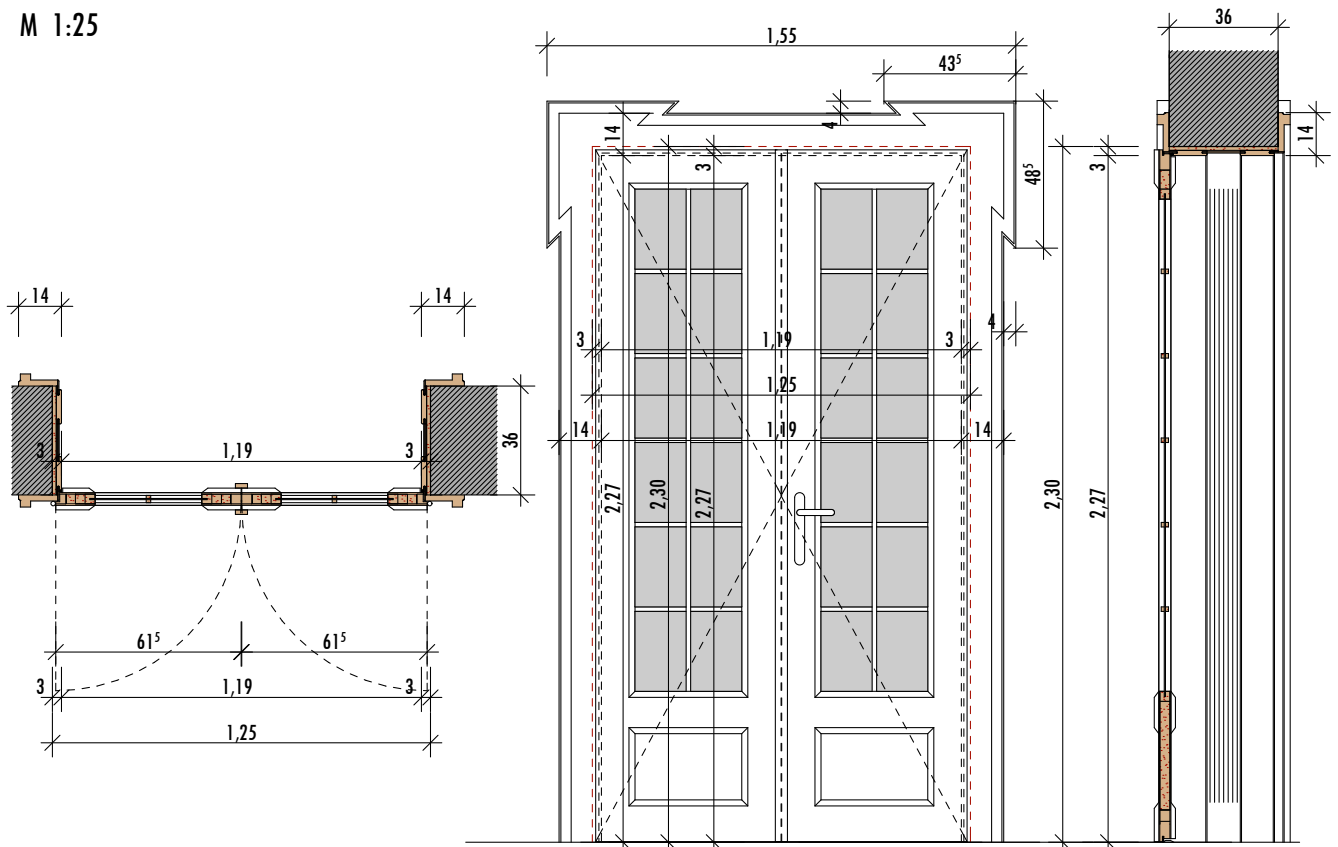
1	Jel	BAJT06				
2	Megnevezés	Rendezvényterem ajtó, korhű könyvtárszoba ajtó				
3	Típus	MDF átfogó tokos, fa szárnyszerkezetű, hangszigetelő kétszárnyú beltéri ajtó festett felülettel				
4	Kőműves nyílás méret:	125/230 cm				
5	Darab/szint:	-1.	0.	1.	T.	összesen
	jobbos/balos:	0/0	1/0	1/0	0/0	2/0
	összesen:	0	1	1	0	2
6	Falszerkezet	meglévő falazat 51 cm - földszinten bontott nyílászáró helyére, emeleten új nyílásba				
7	Parapet	0 cm				
8	Küszöb	burkolatváltó küszöb				
9	Könyöklő	-				
10	Párkány	-				
11	Tok	32 mm vastag MDF tok, 16 mm vastag MDF, a tokmag belső síkján 16 mm vastag faforgácslap-erősítéssel, tokborítás 60 mm-es				
12	Szárny / Lap	teljes vastagság: 42 mm; két oldalán 5 mm-es MDF-hordozó között 32 mm vastag faforgácslap lemez található				
13	Felületkezelés	2 rétegű műgyanta bázisú oldószertartalmú alapozófesték alap és közbenső mázolás és 1 réteg selyemfényű fedő zománcozás RAL9002 szín				
14	Falc	20 mm-es tömörfa állécből és a 30 mm-es forgácslapkeretből áll				
15	Vasalat/Pánt	megerősített, 3 db pánttáskába rögzített V0037-es, 3 dimenziós pánt				
16	Zár	biztonsági zár (opció: főkulcs FAB 3000)				
17	Kilincs	réz kilincs és címke, kilincsmagasság 1000 mm				
18	Üvegezés	1 réteg edzett üveg				
19	Tartozékok	-				
20	Követelmények	lágy ütközésű, léghangszigetelés $R'_w + C = 30$ dB				
21	Tömítés	szürke gumitömítés				
22	Megjegyzés	A földszinti nyílászáró, meglévő nyílászáró helyére kerül! Az emelti nyílászáró új nyílásba kerül beépítésre! Beépítés előtt a méreteket a bontások után a helyszínen ellenőrizni kell! A TERVZETT NYÍLÁSZÁRÓ A MEGLÉVŐ RENDEZVÉNYTERMI NYÍLÁSZÁRÓ MINTÁJA ALAPJÁN KÉSZÜL! ALAPMINTÁNAK AZT KELL FIGYELEMBE VENNI! A műhelyterveket az építész és belsőépítész tervezővel a gyártás előtt jóvá kell hagyatni!				

M 1:25



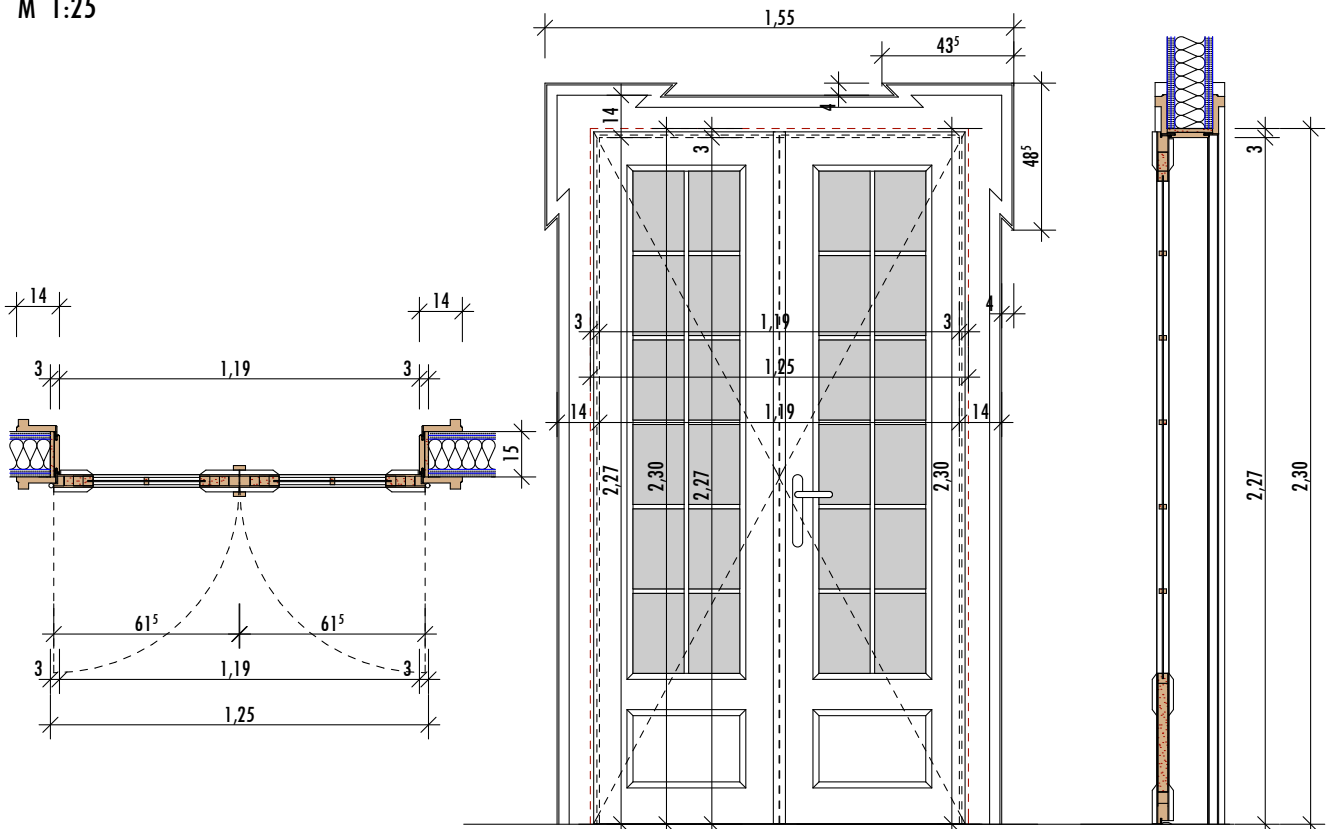
1		BAJT07				
2	Megnevezés	Előtér ajtó				
3	Típus	MDF átfogó tokos, fa szárnyszerkezetű, hangszigetelő kétszárnyú beltéri ajtó festett felülettel				
4	Kőműves nyílás méret:	125/230 cm				
5	Darab/szint:	-1.	0.	1.	T.	összesen
	jobbos/balos:	0/0	0/0	1/0	0/0	1/0
	összesen:	0	0	1	0	1
6	Falszerkezet	meglévő falazat 36 cm - új nyílásba				
7	Parapet	0 cm				
8	Küszöb	burkolatváltó küszöb				
9	Könyöklő	-				
10	Párkány	-				
11	Tok	32 mm vastag MDF tok, 16 mm vastag MDF, a tokmag belső síkján 16 mm vastag faforgácslap-erősítéssel, tokborítás 60 mm-es				
12	Szárny / Lap	teljes vastagság: 42 mm; két oldalán 5 mm-es MDF-hordozó között 32 mm vastag faforgácslap lemez található				
13	Felületkezelés	2 rétegű műgyanta bázisú oldószertartalmú alapozófesték alap és közbenső mázolás és 1 réteg selyemfényű fedő zománcozás RAL9002 szín				
14	Falc	20 mm-es tömörfa állécből és a 30 mm-es forgácslapkeretből áll				
15	Vasalat/Pánt	megerősített, 3 db pánttáskába rögzített V0037-es, 3 dimenziós pánt				
16	Zár	biztonsági zár (opció: főkulcs FAB 3000)				
17	Kilincs	réz kilincs és címke, kilincsmagasság 1000 mm				
18	Üvegezés	1 réteg edzett üveg				
19	Tartozékok	-				
20	Követelmények	lágy ütközésű, léghangszigetelés $R'_w + C = 30$ dB				
21	Tömítés	szürke gumitömítés				
22	Megjegyzés	Az új nyílászáró meglévő falba, új nyílásba kerül beépítésre! Beépítés előtt a méreteket a bontások után a helyszínen ellenőrizni kell! A TERVZETT NYÍLÁSZÁRÓ A MEGLÉVŐ RENDEZVÉNYTERMI NYÍLÁSZÁRÓ MINTÁJA ALAPJÁN KÉSZÜL! ALAPMINTÁNAK AZT KELL FIGYELEMBE VENNI! A műhelyterveket az építész és belsőépítész tervezővel a gyártás előtt jóvá kell hagyatni!				

M 1:25



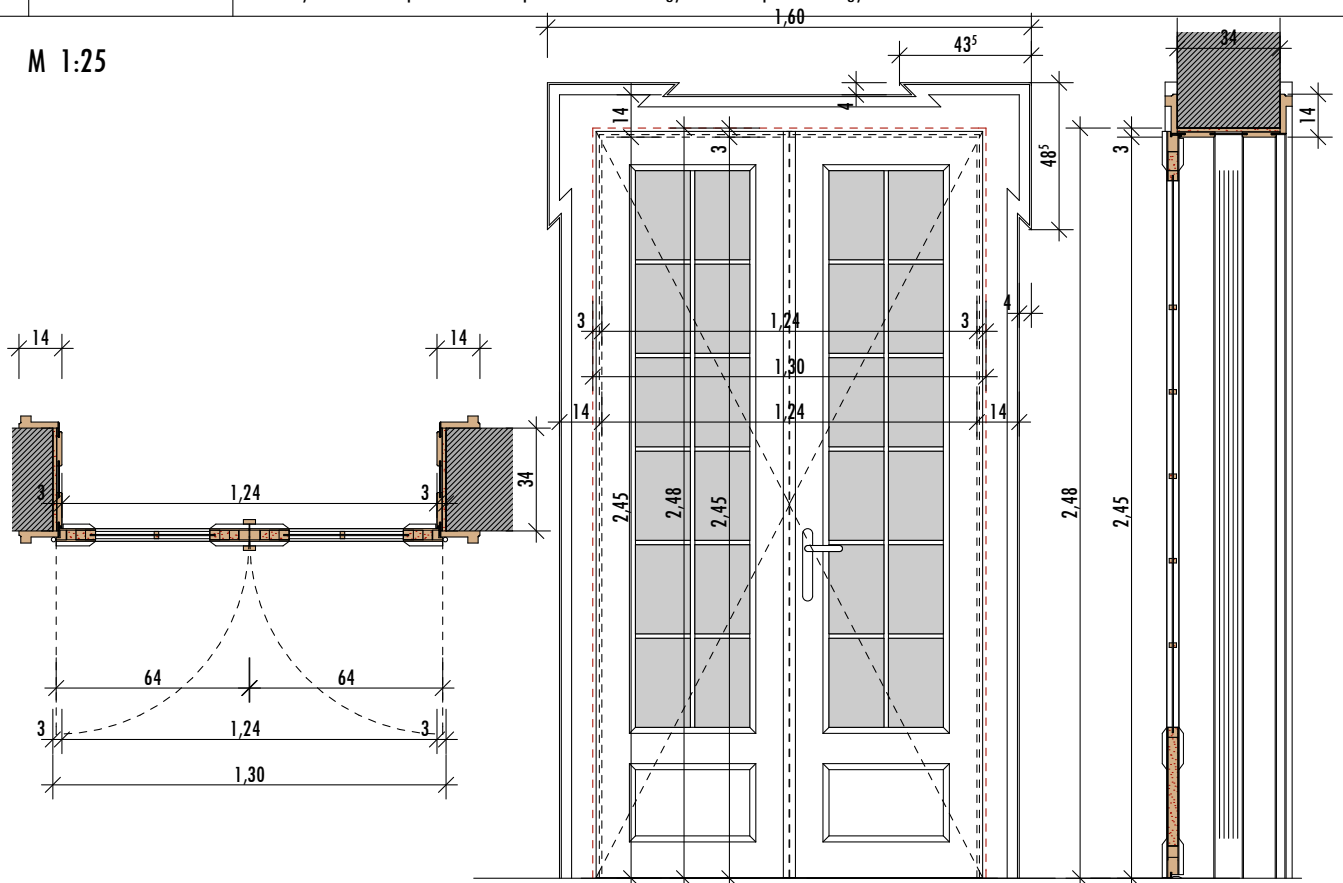
1	Jel	BAJT08				
2	Megnevezés	Előtér ajtó				
3	Típus	MDF átfogó tokos, fa szárnyszerkezetű, hangszigetelő kétszárnyú beltéri ajtó festett felülettel				
4	Kőműves nyílás méret:	125/230 cm				
5	Darab/szint:	-1.	0.	1.	T.	összesen
	jobbos/balos:	0/0	0/0	2/0	0/0	2/0
	összesen:	0	0	2	0	2
6	Falszerkezet	hanggátló gipszkarton falazat CW100 / 150 , 2*2 Blue Acoustic RF 12,5 + 10 cm Isover Akusto hangszigetelés				
7	Parapet	0 cm				
8	Küszöb	burkolatváltó küszöb				
9	Könyöklő	-				
10	Párkány	-				
11	Tok	32 mm vastag MDF tok, 16 mm vastag MDF, a tokmag belső síkján 16 mm vastag faforgácslap-erősítéssel, tokborítás 60 mm-es				
12	Szárny / Lap	teljes vastagság: 42 mm; két oldalán 5 mm-es MDF-hordozó között 32 mm vastag faforgácslap lemez található				
13	Felületkezelés	2 rétegű műgyanta bázisú oldószertartalmú alapozófesték alap és közbenső mázolás és 1 réteg selyemfényű fedő zománcozás RAL9002 szín				
14	Falc	20 mm-es tömörfa állécből és a 30 mm-es forgácslapkeretből áll				
15	Vasalat/Pánt	megerősített, 3 db pánttáskába rögzített V0037-es, 3 dimenziós pánt				
16	Zár	biztonsági zár (opció: főkulcs FAB 3000)				
17	Kilincs	réz kilincs és címke, kilincsmagasság 1000 mm				
18	Üvegezés	1 réteg edzett üveg				
19	Tartozékok	-				
20	Követelmények	lágy ütközésű, léghangszigetelés $R'_w + C = 30$ dB				
21	Tömítés	szürke gumitömítés				
22	Megjegyzés	<p>Beépítés előtt a méreteket a helyszínen ellenőrizni kell!</p> <p>A TERVZETT NYÍLÁSZÁRÓ A MEGLÉVŐ RENDEZVÉNYTERMI NYÍLÁSZÁRÓ MINTÁJA ALAPJÁN KÉSZÜL!</p> <p>ALAPMINTÁNAK AZT KELL FIGYELEMBE VENNI!</p> <p>A műhelyterveket az építész és belsőépítész tervezővel a gyártás előtt jóvá kell hagyatni!</p>				

M 1:25



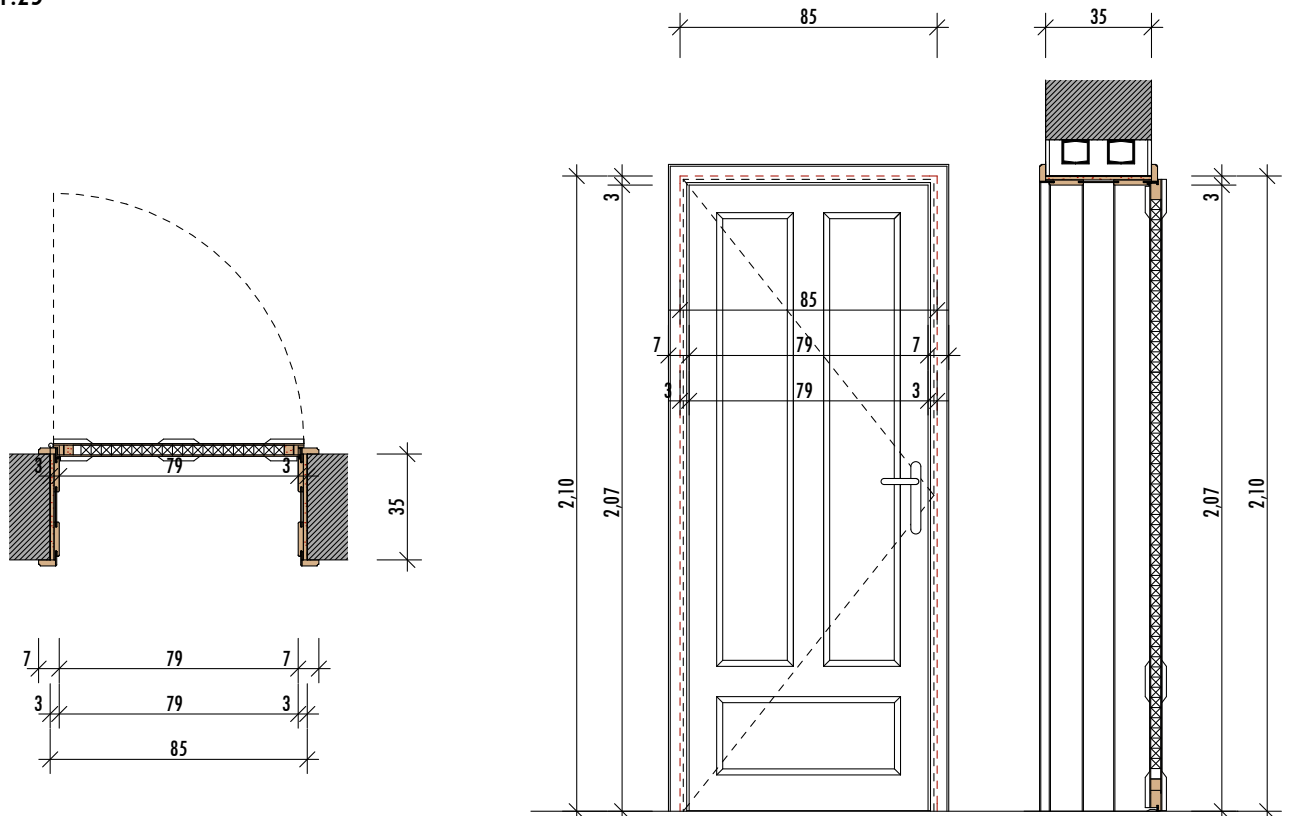
1	Jel	BAJT09				
2	Megnevezés	Szélfogó ajtó				
3	Típus	MDF átfogó tokos, fa szárnyszerkezetű, hangszigetelő kétszárnyú beltéri ajtó festett felülettel				
4	Kőműves nyílás méret:	130/248 cm				
5	Darab/szint:	-1.	0.	1.	T.	összesen
	jobbos/balos:	0/0	1/0	0/0	0/0	1/0
	összesen:	0	1	0	0	1
6	Falszerkezet	meglévő falazat 34 cm - bontott nyílászáró helyére				
7	Parapet	0 cm				
8	Küszöb	burkolatváltó küszöb				
9	Könyöklő	-				
10	Párkány	-				
11	Tok	32 mm vastag MDF tok, 16 mm vastag MDF, a tokmag belső síkján 16 mm vastag faforgácslap-erősítéssel, tokborítás 60 mm-es				
12	Szárny / Lap	teljes vastagság: 42 mm; két oldalán 5 mm-es MDF-hordozó között 32 mm vastag faforgácslap lemez található				
13	Felületkezelés	2 rétegű műgyanta bázisú oldószertartalmú alapozófesték alap és közbenső mázolás és 1 réteg selyemfényű fedő zománcozás RAL9002 szín				
14	Falc	20 mm-es tömörfa állécből és a 30 mm-es forgácslapkeretből áll				
15	Vasalat/Pánt	megerősített, 3 db pánttáskába rögzített V0037-es, 3 dimenziós pánt				
16	Zár	biztonsági zár (opció: főkulcs FAB 3000)				
17	Kilincs	réz kilincs és címke, kilincsmagasság 1000 mm				
18	Üvegezés	1 réteg edzett üveg				
19	Tartozékok	-				
20	Követelmények	lágy ütközésű, léghangszigetelés $R'_w + C = 30$ dB				
21	Tömítés	szürke gumitömítés				
22	Megjegyzés	Az új nyílászáró meglévő falba, meglévő nyílásba kerül beépítésre! Beépítés előtt a méreteket a bontások után a helyszínen ellenőrizni kell! A TERVZETT NYÍLÁSZÁRÓ A MEGLÉVŐ RENDEZVÉNYTERMI NYÍLÁSZÁRÓ MINTÁJA ALAPJÁN KÉSZÜL! ALAPMINTÁNAK AZT KELL FIGYELEMBE VENNII! A műhelyterveket az építész és belsőépítész tervezővel a gyártás előtt jóvá kell hagyatni!				

M 1:25



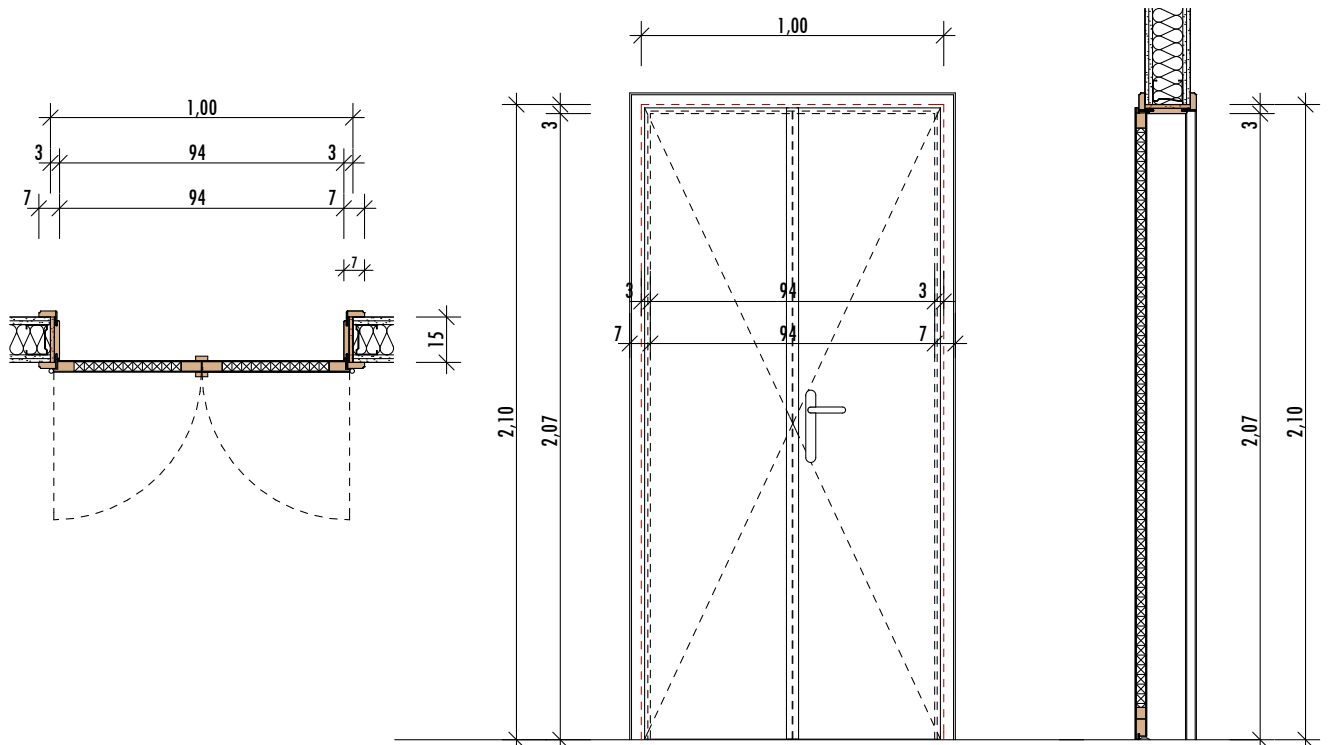
1	Jel	BAJT10				
2	Megnevezés	Ajándékolt és kávépult ajtó				
3	Típus	MDF átfogó tokos, fa szárny szerkezetű, egyszárnyú beltéri ajtó festett felülettel				
4	Kőműves nyílás méret:	85/210 cm				
5	Darab/szint:	-1.	0.	1.	T.	összesen
	jobbos/balos:	0/0	1/0	0/0	0/0	1/0
	összesen:	0	1	0	0	1
6	Fal szerkezet	meglévő nagyméretű téglafalazat (35 cm) - új nyílás, új áthidalók				
7	Parapet	0 cm				
8	Küszöb	burkolatváltó küszöb				
9	Könyöklő	-				
10	Párkány	-				
11	Tok	32 mm vastag MDF tok, 16 mm vastag MDF, a tokmag belső síkján 14 mm vastag könnyített fatorgácslap-erősítéssel, tokborítás 60 mm-es				
12	Szárny / Lap	teljes vastagság: 40 mm; 32 mm papírrácsbetétes, 3,2 mm vastag farostlemez burkolatú, három oldalt keményfa keretes (alul duplán), falcolt szárny				
13	Felületkezelés	2 rétegű műgyanta bázisú oldószermentes alap és közbelső mázolás és 1 réteg selyemfényű fedő zománcozás RAL9002 szín				
14	Falc	háromoldali falc kialakítás, felülettel azonos élezés, keményfa állécből készül				
15	Vasalat/Pánt	típus szerinti biztonsági vasalás, két darab V8600 pántfáskába ültetett V0020 pántfelső (kétrészes befúrópánt)				
16	Zár	biztonsági zár (opció: főkulcs FAB 3000)				
17	Kilincs	réz kilincs és címke, kilincsmagasság 1000 mm				
18	Üvegezés	-				
19	Tartozékok	-				
20	Követelmények	lágy ütközésű				
21	Tömítés	szürke gumitömítés				
22	Megjegyzés	Meglévő falba, új nyílásba kerülő ajtó! Beépítés előtt a kialakult méreteket a helyszínen ellenőrizni kell! A műhelyterveket az építész és belsőépítész tervezővel a gyártás előtt jóvá kell hagyatni!				

M 1:25



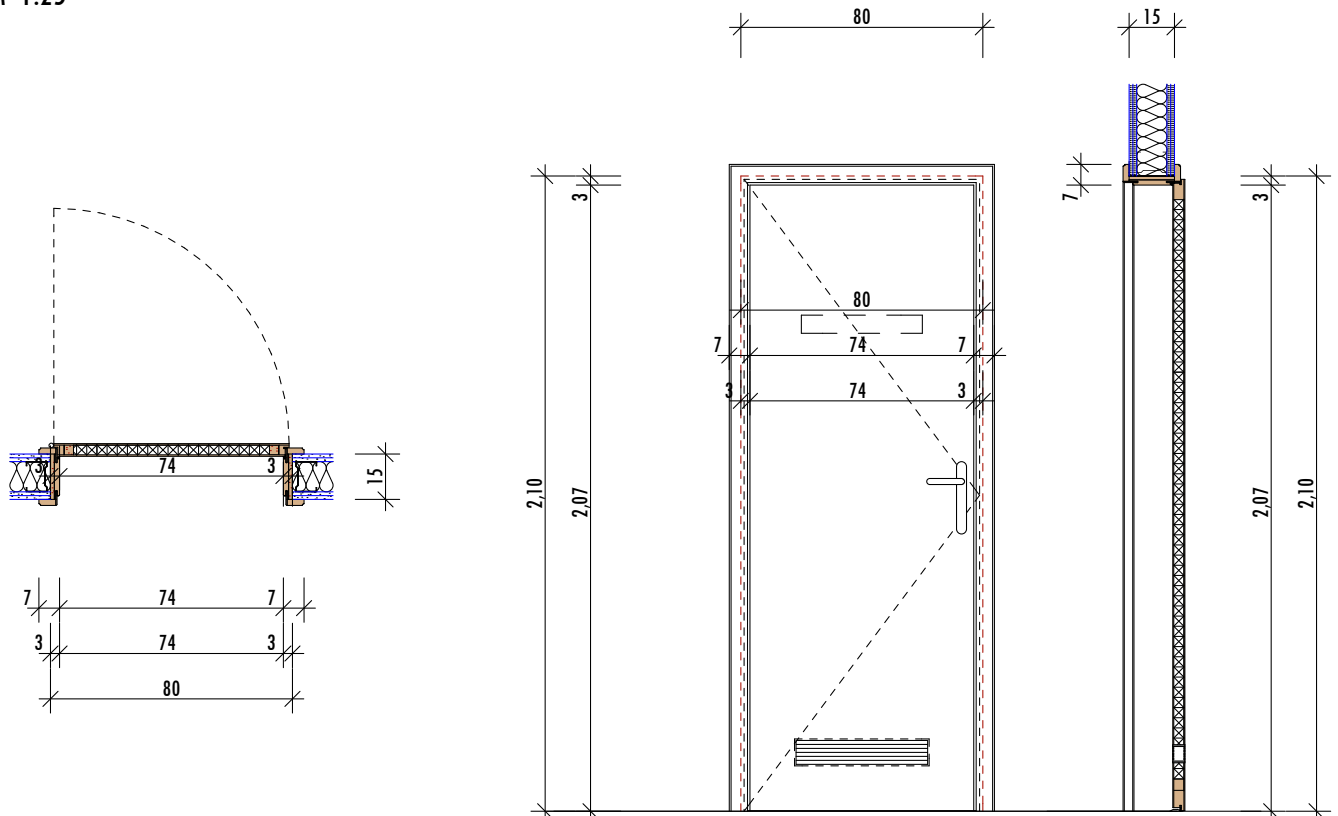
1	Jel	BAJT11				
2	Megnevezés	Villamos szekrény ajtó				
3	Típus	MDF átfogó tokos, fa szárnyszerkezetű, kétszárnyú beltéri ajtó festett felülettel				
4	Kőműves nyílás méret:	100/210 cm				
5	Darab/szint:	-1.	0.	1.	T.	összesen
	jobbos/balos:	0/0	1/0	1/0	0/0	2/0
	összesen:	0	1	1	0	2
6	Falszerkezet	gipszkarton falazat CW100 / 150 , 2*2 RB12,5 + 10 cm Isover Akusto hangszigetelés				
7	Parapet	0 cm				
8	Küszöb	burkolatváltó küszöb				
9	Könyöklő	-				
10	Párkány	-				
11	Tok	32 mm vastag MDF tok, 16 mm vastag MDF, a tokmag belső síkján 16 mm vastag faforgácslap-erősítéssel, tokborítás 60 mm-es				
12	Szárny / Lap	teljes vastagság: 40 mm; 32 mm papírrácsbetétes, 3,2 mm vastag farostlemez burkolatú, három oldalt keményfa keretes (alul duplán), falcolt szárny				
13	Felületkezelés	2 rétegű műgyanta bázisú oldószertartalmú alapozófesték alap és közbenső mázolás és 1 réteg selyemfényű fedő zománcozás RAL9002 szín				
14	Falc	háromoldali falc kialakítás, felülettel azonos éllezárás, keményfa állécből készül				
15	Vasalat/Pánt	típus szerinti biztonsági vasalás, két darab V8600 pántfáskába ültetett V0020 pántfelső (kétrészes befűrőpánt)				
16	Zár	biztonsági zár (opció: főkulcs FAB 3000)				
17	Kilincs	réz kilincs és címke, kilincsmagasság 1000 mm				
18	Üvegezés	-				
19	Tartozékok	-				
20	Követelmények	lágy ütközésű				
21	Tömítés	szürke gumitömítés				
22	Megjegyzés	Beépítés előtt a méreteket a helyszínen ellenőrizni kell! A műhelyterveket az építész és belsőépítész tervezővel a gyártás előtt jóvá kell hagyatni!				

M 1:25



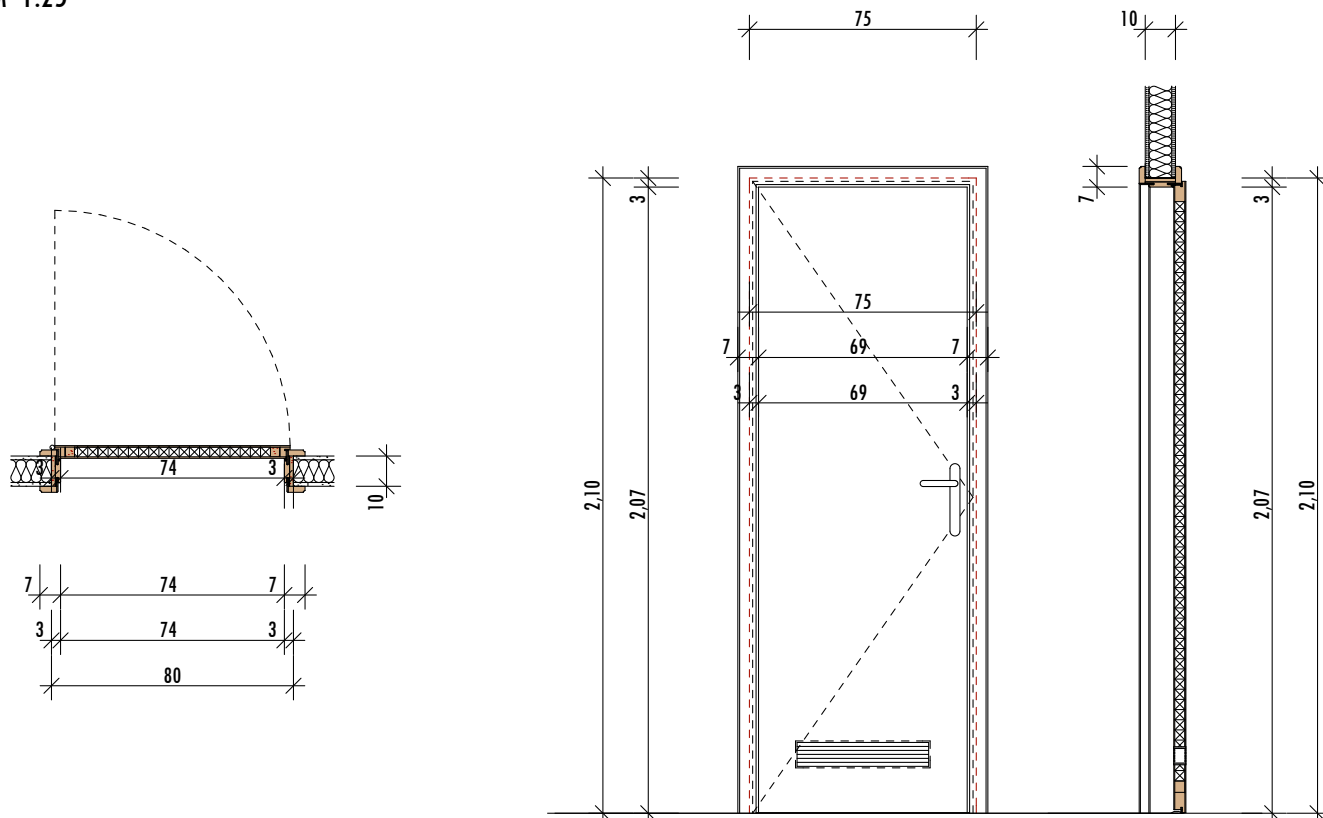
1	Jel	BAJT12				
2	Megnevezés	Fürdőszoba ajtó				
3	Típus	MDF átfogó tokos, fa szárnyszerkezetű, egyszárnyú beltéri ajtó festett felülettel				
4	Kőműves nyílás méret:	80/210 cm				
5	Darab/szint:	-1.	0.	1.	T.	összesen
	jobbos/balos:	0/0	0/0	3/1	0/1	3/2
	összesen:	0	0	4	1	5
6	Falszerkezet	gipszkarton falazat CW100 / 150 , 2*2 Blue Acoustic RF 12,5 + 10 cm Isover Akusto hangszigetelés				
7	Parapet	0 cm				
8	Küszöb	burkolatváltó küszöb				
9	Könyöklő	-				
10	Párkány	-				
11	Tok	30 mm vastag MDF tok, 16 mm vastag MDF, a tokmag belső síkján 14 mm vastag könnyített fatorgácslap-erősítéssel, tokborítás 60 mm-es				
12	Szárny / Lap	teljes vastagság: 40 mm; 32 mm papírrácsbetétes, 3,2 mm vastag farostlemez burkolatú, három oldalt keményfa keretes (alul duplán), falcolt szárny				
13	Felületkezelés	2 rétegű műgyanta bázisú oldószermentes alapozófesték alap és közbenső mázolás és 1 réteg selyemfényű fedő zománcozás RAL9002 szín				
14	Falc	háromoldali falc kialakítás, felülettel azonos éllezárás, keményfa éllécből készül				
15	Vasalat/Pánt	típus szerinti biztonsági vasalás, két darab V8600 pánttáskába ültetett V0020 pántfelső (kétrészes befűrőpánt)				
16	Zár	Elfördíthető cilindres WC zár, (kintről is elfördíthető csavarhúzóval)				
17	Kilincs	réz kilincs és címke, kilincsmagasság 1000 mm				
18	Üvegezés	-				
19	Tartozékok	fém szellőzőrács (RAL9002 színre fújva), belső oldalon 4 akasztós fém fogas				
20	Követelmények	lágy ütközésű				
21	Tömítés	szürke gumitömítés				
22	Megjegyzés	Beépítés előtt a méreteket a helyszínen ellenőrizni kell! A műhelyterveket az építész és belsőépítész tervezővel a gyártás előtt jóvá kell hagyatni!				

M 1:25



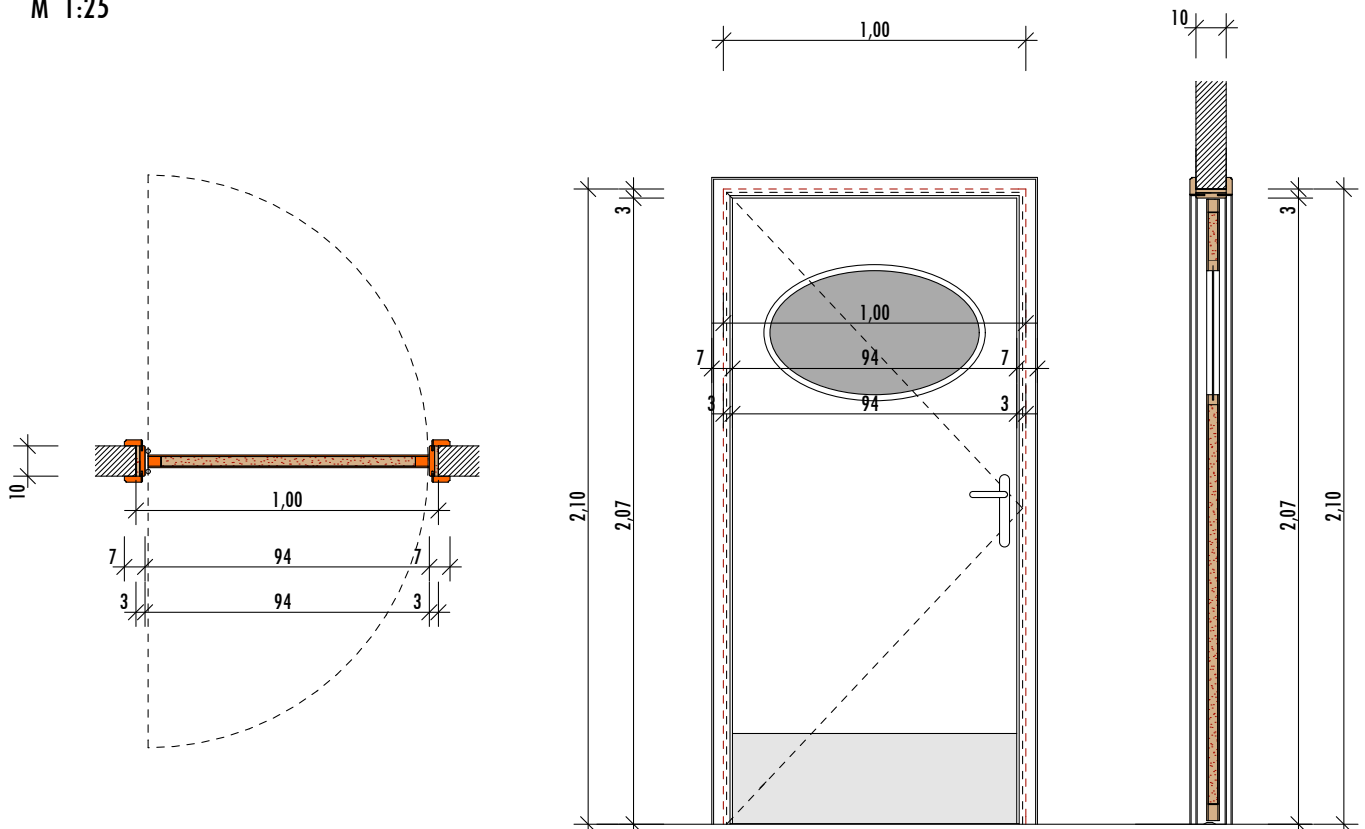
1	Jel	BAJT13				
2	Megnevezés	WC ajtó				
3	Típus	MDF átfogó tokos, fa szárny szerkezetű, egyszárnyú beltéri ajtó festett felülettel				
4	Kőműves nyílás méret:	75/210 cm				
5	Darab/szint:	-1.	0.	1.	T.	összesen
	jobbos/balos:	0/0	1/0	1/0	0/0	2/0
	összesen:	0	1	1	0	2
6	Falszerkezet	gipszkarton falazat CW75 / 100 , 2 RB 12,5 + 10 cm Isover Akusto hangszigetelés				
7	Parapet	0 cm				
8	Küszöb	burkolatváltó küszöb				
9	Könyöklő	-				
10	Párkány	-				
11	Tok	30 mm vastag MDF tok, 16 mm vastag MDF, a tokmag belső síkján 14 mm vastag könnyített fatorgácslap-erősítéssel, tokborítás 60 mm-es				
12	Szárny / Lap	teljes vastagság: 40 mm; 32 mm papírrácsbetétes, 3,2 mm vastag farostlemez burkolatú, három oldalt keményfa keretes (alul duplán), falcolt szárny				
13	Felületkezelés	2 rétegű műgyanta bázisú oldószermentes alap és közbelső mázolás és 1 réteg selyemfényű fedő zománcozás RAL9002 szín				
14	Falc	háromoldali falc kialakítás, felülettel azonos éllezárás, keményfa éllécből készül				
15	Vasalat/Pánt	típus szerinti biztonsági vasalás, két darab V8600 pántfáskába ültetett V0020 pántfelső (kétrészes befűrőpánt)				
16	Zár	Elfördíthető cilindres WC zár, (kintről is elfördíthető csavarhúzóval)				
17	Kilincs	réz kilincs és címke, kilincsmagasság 1000 mm				
18	Üvegezés	-				
19	Tartozékok	fém szellőzőrács (RAL9002 színre fújva)				
20	Követelmények	lágy ütközésű				
21	Tömítés	szürke gumitömítés				
22	Megjegyzés	Beépítés előtt a méreteket a helyszínen ellenőrizni kell! A műhelyterveket az építész és belsőépítész tervezővel a gyártás előtt jóvá kell hagyatni!				

M 1:25



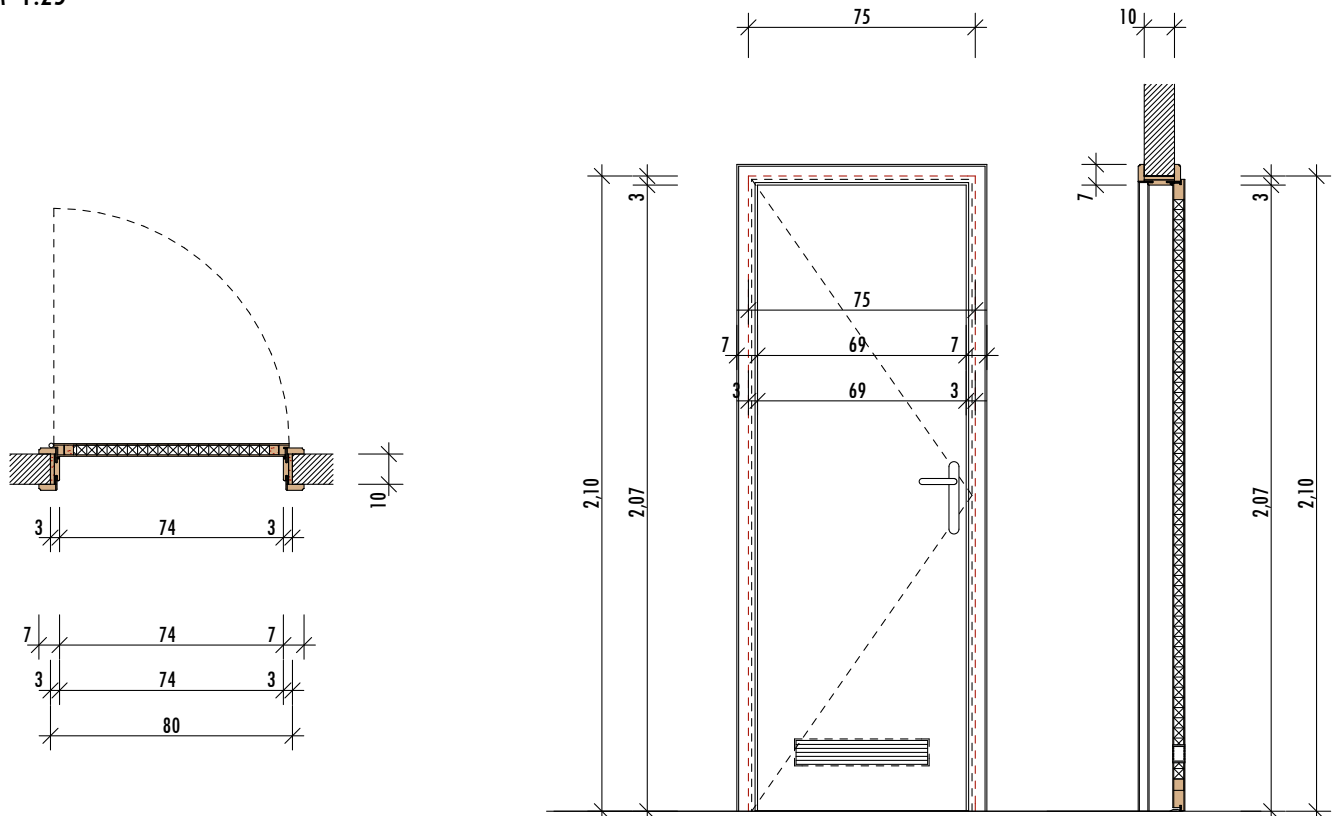
1	Jel	BAJT14				
2	Megnevezés	Konyha ajtó				
3	Típus					
4	Kőműves nyílás méret:	100/210 cm				
5	Darab/szint:	-1.	0.	1.	T.	összesen
	jobbos/balos:	1/0	0/0	0/0	0/0	1/0
	összesen:	1	0	0	0	1
6	Falszerkezet	Parotherm 10 válaszfal				
7	Parapet	0 cm				
8	Küszöb	burkolatváltó küszöb				
9	Könyöklő	-				
10	Párkány	-				
11	Tok	32 mm vastag MDF tok, 16 mm vastag MDF, a tokmag belső síkján 16 mm vastag faforgácslap-erősítéssel, tokborítás 60 mm-es				
12	Szárny / Lap	teljes vastagság: 42 mm; két oldalán 5 mm-es MDF-hordozó között 32 mm vastag könnyített faforgácslap lemez található				
13	Felületkezelés	2 rétegű műgyanta bázisú oldószertartalmú alapozófesték alap és közbelső mázolás és 1 réteg selyemfényű fedő zománcozás RAL9002 szín				
14	Falc	-				
15	Vasalat/Pánt	100 mm-es réz lengőpánt - 3 db				
16	Zár	biztonsági zár (opció: főkulcs FAB 3000)				
17	Kilincs	réz kilincs és címke, kilincsmagasság 1000 mm				
18	Üvegezés	-				
19	Tartozékok	az alsó 30 cm-es sávban 1,5 mm vastag saválló fémlemez burkolat az ajtólap mindkét oldalán				
20	Követelmények	lágy ütközésű, léghangszigetelés $R'_w + C = 30$ dB				
21	Tömítés	szürke gumitömítés				
22	Megjegyzés	Beépítés előtt a méreteket a helyszínen ellenőrizni kell! A műhelyterveket az építész és belsőépítész tervezővel a gyártás előtt jóvá kell hagyatni!				

M 1:25



1	Jel	BAJT15				
2	Megnevezés	Alagsori WC ajtó				
3	Típus	MDF átfogó tokos, fa szárny szerkezetű, egyszárnyú beltéri ajtó festett felülettel				
4	Kőműves nyílás méret:	75/210 cm				
5	Darab/szint:	-1.	0.	1.	T.	összesen
	jobbos/balos:	0/1	0/0	0/0	0/0	0/1
	összesen:	1	0	0	0	1
6	Falszerkezet	Parotherm 10 válaszfal				
7	Parapet	0 cm				
8	Küszöb	burkolatváltó küszöb				
9	Könyöklő	-				
10	Párkány	-				
11	Tok	30 mm vastag MDF tok, 16 mm vastag MDF, a tokmag belső síkján 14 mm vastag könnyített fatorgácslap-erősítéssel, tokborítás 60 mm-es				
12	Szárny / Lap	teljes vastagság: 40 mm; 32 mm papírrácsbetétes, 3,2 mm vastag farostlemez burkolatú, három oldalt keményfa keretes (alul duplán), falcolt szárny				
13	Felületkezelés	2 rétegű műgyanta bázisú oldószermentes alap és közbenső mázolás és 1 réteg selyemfényű fedő zománcozás RAL9002 szín				
14	Falc	háromoldali falc kialakítás, felülettel azonos éllezárás, keményfa éllécből készül				
15	Vasalat/Pánt	típus szerinti biztonsági vasalás, két darab V8600 pántfáskába ültetett V0020 pántfelső (kétrészes befűrőpánt)				
16	Zár	Elfordítható cilindres WC zár, (kintről is elfordítható csavarhúzóval)				
17	Kilincs	réz kilincs és címke, kilincsmagasság 1000 mm				
18	Üvegezés	-				
19	Tartozékok	fém szellőzőrács (RAL9002 színre fújva)				
20	Követelmények	lágy ütközésű				
21	Tömítés	szürke gumitömítés				
22	Megjegyzés	Beépítés előtt a méreteket a helyszínen ellenőrizni kell! A műhelyterveket az építész és belsőépítész tervezővel a gyártás előtt jóvá kell hagyatni!				

M 1:25

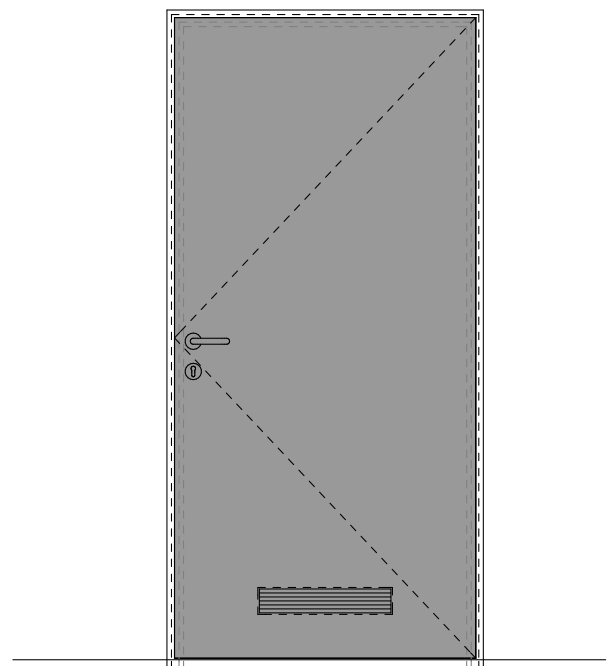
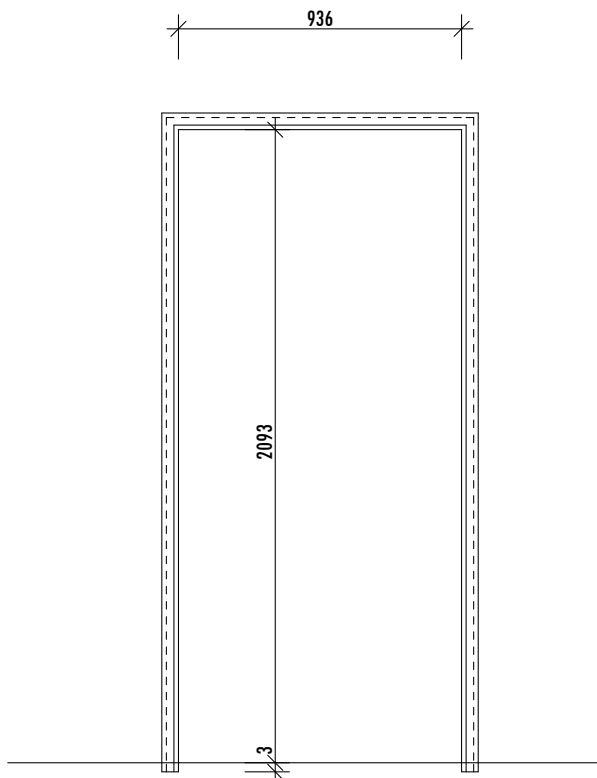


1	Jel	B-AJT16				
2	Megnevezés	Konyhaüzem ajtó				
3	Típus	acél saroktokos, fémlemez vértetzű fa szárnyszerkezetű, egyszárnyú beltéri ajtó				
4	Névleges méret:	1000/2125 mm		Nyílás méret: 1010/2130 mm		
5	Darab/szint:	-1.	0.	1.	T.	összesen
	jobbos/balos:	1/0	0/0	0/0	0/0	1/0
	összesen:	1	0	0	0	1
6	Falszerkezet	Meglévő, megmaradó falazat - új nyílásba építve				
7	Parapet	0 cm, ajtótok elhelyezése 30 mm padlóbenyúlással				
8	Küszöb	burkolatváltó küszöb				
9	Könyöklő	-				
10	Párkány	-				
11	Tok	horganyzott acél alapanyag, acél saroktok				
12	Szárny / Lap	teljes vastagság: 40 mm; 32 mm furatolt faforgácslap betétes, 3,2 mm vastag farostlemez burkolatú, három oldalt keményfa keretes (alul duplán) falcolt szárny				
13	Felületkezelés	tok: festett RAL 7004 (Signalgrau) színben, ajtólap: saválló acéllemez vértetzettel ellátott				
14	Falc	háromoldali falc kialakítás, felülettel azonos éllezárás				
15	Vasalat/Pánt	típus szerinti biztonsági vasalás, két darab V8600 pántfáskába ültetett V0020 pántfelső (kétrészes befűrőpánt)				
16	Zár	normál, biztonsági BB-zár, felülethez illő homloklappal, főkulcs FAB 3000				
17	Kilincs	eloxált alumínium, kilincsmagasság 1050 mm				
18	Üvegezés	-				
19	Tartozékok	fém szellőzőrács				
20	Követelmények	lágy ütközésű				
21	Tömítés	szürke gumitömítés				
22	Megjegyzés	A nyílászáró meglévő falazatba, új nyílásba kerül beépítésre. Beépítés előtt a méreteket a helyszínen ellenőrizni kell!				

M 1:25
a méretek mm-ben megadva!

rendelési (névleges) méret:
nyílás méret:
tok belméret:

1000*2125
1010*2130
936*2093

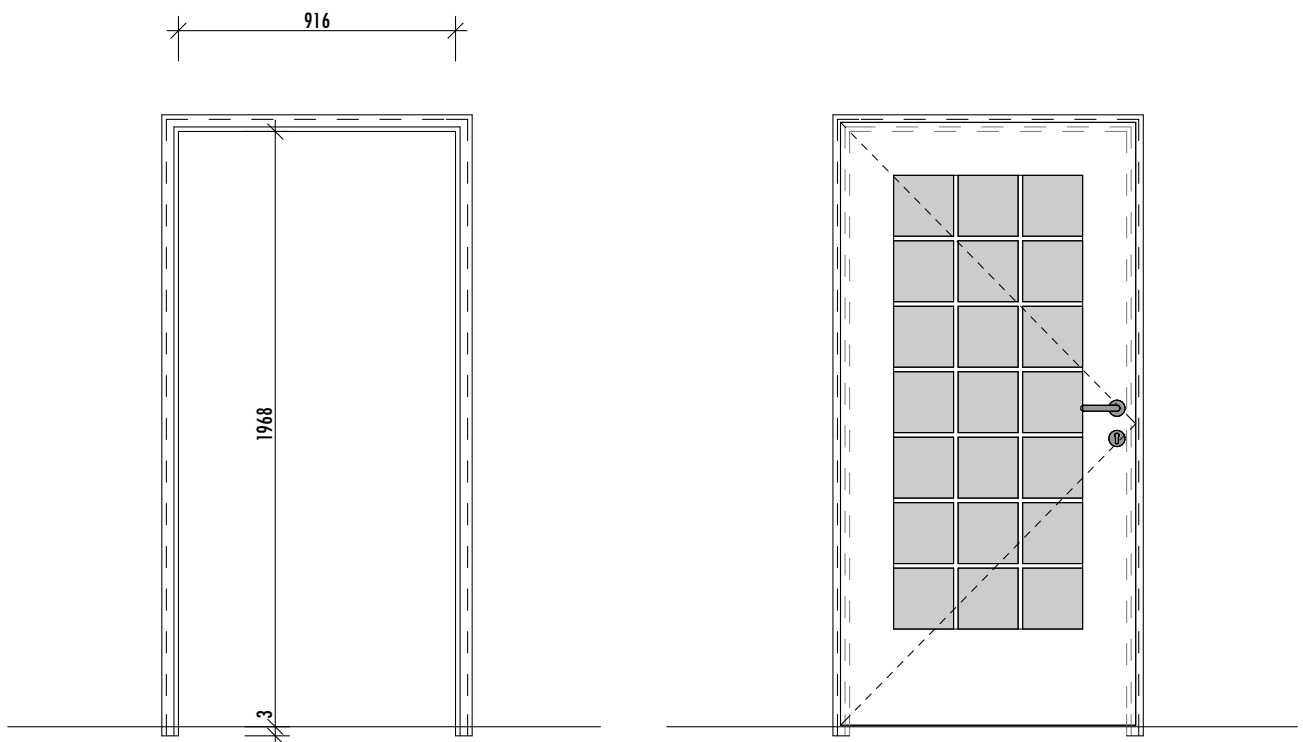


1	Jel	B-AJT17				
2	Megnevezés	Borkostoló terem ajtó				
3	Típus	acél saroktokos, CPL laminált fa szárnyszerkezetű, egyszárnyú beltéri ajtó				
4	Névleges méret:	980/2000 mm		Nyílás méret: 990/2005 mm		
5	Darab/szint:	-1.	0.	1.	T.	összesen
	jobbos/balos:	0/1	0/0	0/0	0/0	0/1
	összesen:	1	0	0	0	1
6	Falszerkezet	Meglévő, megmaradó falazat - meglévő nyílába építve!				
7	Parapet	0 cm, ajtótok elhelyezése 30 mm padlóbenyúlással				
8	Küszöb	burkolatváltó küszöb				
9	Könyöklő	-				
10	Párkány	-				
11	Tok	horganyzott acél alapanyag, acél saroktok				
12	Szárny / Lap	teljes vastagság: 40 mm; 32 mm furatolt faforgácslap betétes, 3,2 mm vastag farostlemez burkolatú, három oldalt keményfa keretes (alul duplán) falcolt szárny, CPL laminált felülettel				
13	Felületkezelés	tok: festett RAL 7004 (Signalgrau) színben, ajtólap: CPL laminált színben				
14	Falc	háromoldali falc kialakítás, felülettel azonos éllezárás				
15	Vasalat/Pánt	típus szerinti biztonsági vasalás, két darab V8600 pántfáskába ültetett V0020 pántfelső (kétrészes befűrőpánt)				
16	Zár	normál, biztonsági BB-zár, felülethez illő homloklappal, főkulcs FAB 3000				
17	Kilincs	eloxált alumínium, kilincsmagasság 1050 mm				
18	Üvegezés	1 réteg edzett üveg (homokfúvott)				
19	Tartozékok	-				
20	Követelmények	lágy ütközésű				
21	Tömítés	szürke gumitömítés				
22	Megjegyzés	A nyílászáró meglévő falazatba, meglévő nyílásba kerül beépítésre. Beépítés előtt a méreteket a helyszínen ellenőrizni kell!				

M 1:25
a méretek mm-ben megadva!

rendelési (névleges) méret:
nyílás méret:
tok belméret:

980*2000
990*2005
916*1968

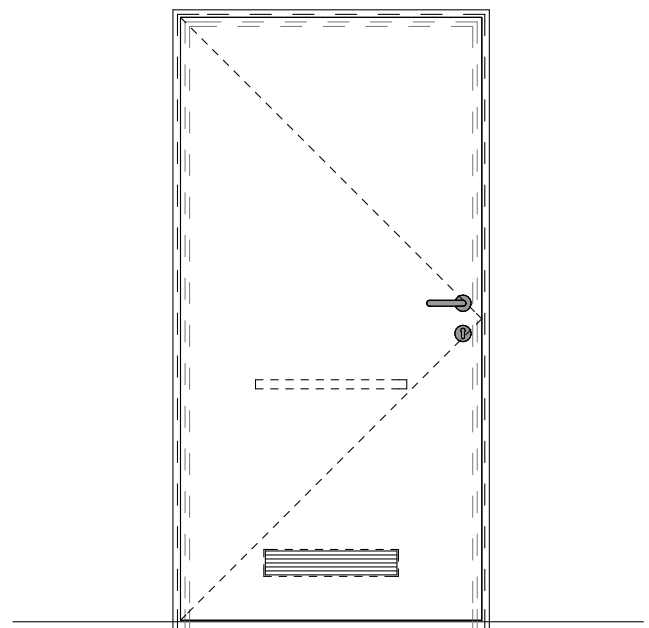
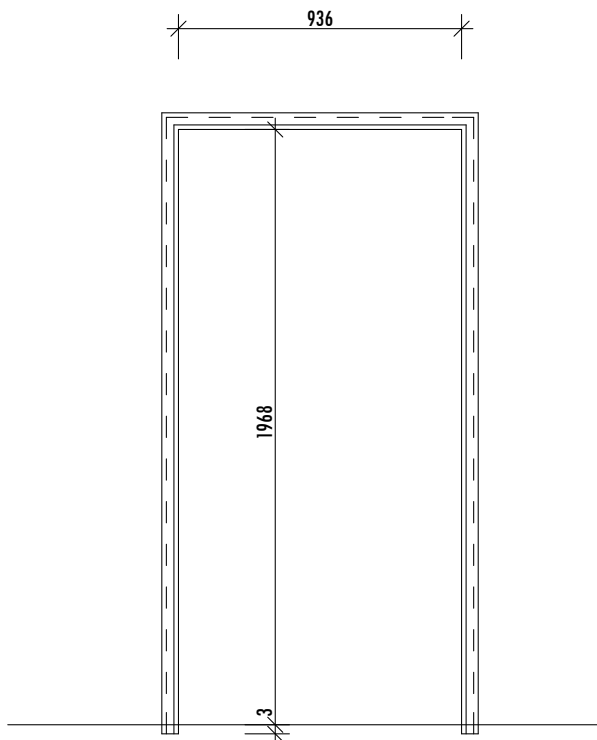


1	Jel	B-AJT18				
2	Megnevezés	MK. WC ajtó				
3	Típus	acél saroktokos, CPL laminált fa szárnyszerkezetű, egyszárnyú beltéri ajtó				
4	Névleges méret:	1000/2000 mm		Nyílás méret: 1010/2005 mm		
5	Darab/szint:	-1.	0.	1.	T.	összesen
	jobbos/balos:	0/1	0/0	0/0	0/0	0/1
	összesen:	1	0	0	0	1
6	Falszerkezet	Meglévő, megmaradó falazat - meglévő nyílába építve!				
7	Parapet	0 cm, ajtótok elhelyezése 30 mm padlóbenyúlással				
8	Küszöb	burkolatváltó küszöb				
9	Könyöklő	-				
10	Párkány	-				
11	Tok	horganyzott acél alapanyag, acél saroktok				
12	Szárny / Lap	teljes vastagság: 40 mm; 32 mm furatolt faforgácslap betétes, 3,2 mm vastag farostlemez burkolatú, három oldalt keményfa keretes (alul duplán) falcolt szárny, CPL laminált felülettel				
13	Felületkezelés	tok: festett RAL 7004 (Signalgrau) színben, ajtólap: CPL laminált színben				
14	Falc	háromoldali falc kialakítás, felülettel azonos éllezárás				
15	Vasalat/Pánt	típus szerinti biztonsági vasalás, két darab V8600 pántfáskába ültetett V0020 pántfelső (kétrészes befűrőpánt)				
16	Zár	Elfordítható cilindres WC zár, (kintről is elfordítható csavarhúzóval)				
17	Kilincs	eloxált alumínium, kilincsmagasság 1050 mm				
18	Üvegezés	-				
19	Tartozékok	fém szellőzőrács, belső oldalon behúzó korlát				
20	Követelmények	lágy ütközésű				
21	Tömítés	szürke gumitömítés				
22	Megjegyzés	A nyílászáró meglévő falazatba, meglévő nyílásba kerül beépítésre. Beépítés előtt a méreteket a helyszínen ellenőrizni kell!				

M 1:25
a méretek mm-ben megadva!

rendelési (névleges) méret:
nyílás méret:
tok belméret:

1000*2000
1010*2005
936*1968

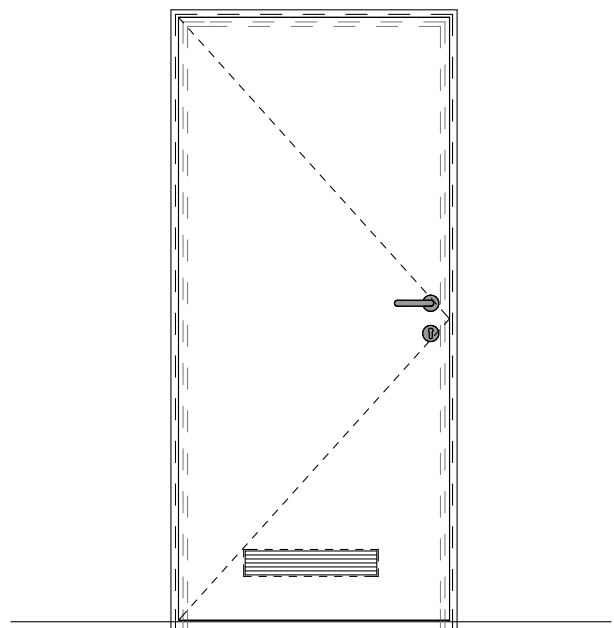
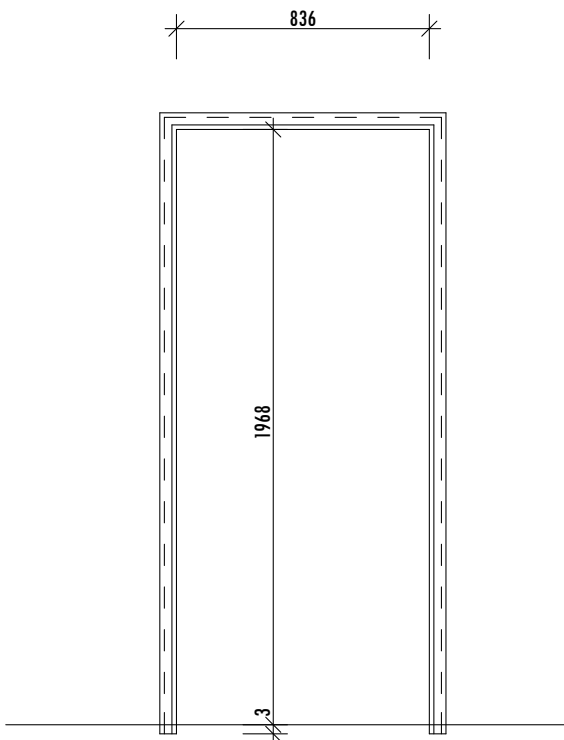


1	Jel	B-AJT19				
2	Megnevezés	Takszer ajtó				
3	Típus	acél saroktokos, CPL laminált fa szárnyszerkezetű, egyszárnyú beltéri ajtó				
4	Névleges méret:	900/2000 mm		Nyílás méret: 910/2005 mm		
5	Darab/szint:	-1.	0.	1.	T.	összesen
	jobbos/balos:	0/1	0/0	0/0	0/0	0/1
	összesen:	1	0	0	0	1
6	Falszerkezet	Meglévő, megmaradó falazat - meglévő nyílába építve!				
7	Parapet	0 cm, ajtótok elhelyezése 30 mm padlóbenyúlással				
8	Küszöb	burkolatváltó küszöb				
9	Könyöklő	-				
10	Párkány	-				
11	Tok	horganyzott acél alapanyag, acél saroktok				
12	Szárny / Lap	teljes vastagság: 40 mm; 32 mm furatolt faforgácslap betétes, 3,2 mm vastag farostlemez burkolatú, három oldalt keményfa keretes (alul duplán) falcolt szárny, CPL laminált felülettel				
13	Felületkezelés	tok: festett RAL 7004 (Signalgrau) színben, ajtólap: CPL laminált színben				
14	Falc	háromoldali falc kialakítás, felülettel azonos éllezárás				
15	Vasalat/Pánt	típus szerinti biztonsági vasalás, két darab V8600 pántfáskába ültetett V0020 pántfelső (kétrészes befűrőpánt)				
16	Zár	Elfordítható cilindres WC zár, (kintről is elfordítható csavarhúzóval)				
17	Kilincs	eloxált alumínium, kilincsmagasság 1050 mm				
18	Üvegezés	-				
19	Tartozékok	fém szellőzőrács				
20	Követelmények	lágy ütközésű				
21	Tömítés	szürke gumitömítés				
22	Megjegyzés	A nyílászáró meglévő falazatba, meglévő nyílásba kerül beépítésre. Beépítés előtt a méreteket a helyszínen ellenőrizni kell!				

M 1:25
a méretek mm-ben megadva!

rendelési (névleges) méret:
nyílás méret:
tok belméret:

900*2000
910*2005
836*1968

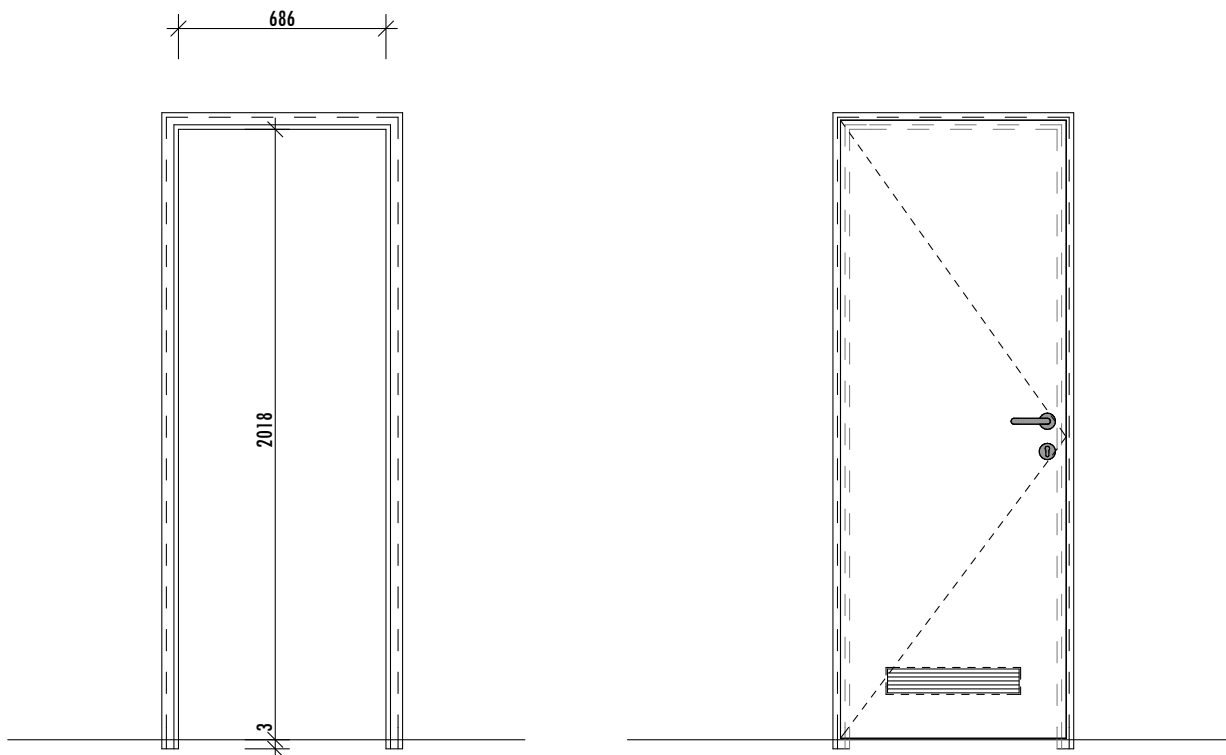


1	Jel	B-AJT20				
2	Megnevezés	Öltöző ajtó				
3	Típus	acél saroktokos, CPL laminált fa szárnyszerkezetű, egyszárnyú beltéri ajtó				
4	Névleges méret:	750/2050 mm		Nyílás méret: 760/2055 mm		
5	Darab/szint:	-1.	0.	1.	T.	összesen
	jobbos/balos:	0/1	0/0	0/0	0/0	0/1
	összesen:	1	0	0	0	1
6	Falszerkezet	Meglévő, megmaradó falazat - meglévő nyílába építve!				
7	Parapet	0 cm, ajtótok elhelyezése 30 mm padlóbenyúlással				
8	Küszöb	burkolatváltó küszöb				
9	Könyöklő	-				
10	Párkány	-				
11	Tok	horganyzott acél alapanyag, acél saroktok				
12	Szárny / Lap	teljes vastagság: 40 mm; 32 mm furatolt faforgácslap betétes, 3,2 mm vastag farostlemez burkolatú, három oldalt keményfa keretes (alul duplán) falcolt szárny, CPL laminált felülettel				
13	Felületkezelés	tok: festett RAL 7004 (Signalgrau) színben, ajtólap: CPL laminált színben				
14	Falc	háromoldali falc kialakítás, felülettel azonos éllézárás				
15	Vasalat/Pánt	típus szerinti biztonsági vasalás, két darab V8600 pántfáskába ültetett V0020 pántfelső (kétrészes befűrőpánt)				
16	Zár	Elfordítható cilinderes WC zár, (kintről is elfordítható csavarhúzóval)				
17	Kilincs	eloxált alumínium, kilincsmagasság 1050 mm				
18	Üvegezés	-				
19	Tartozékok	fém szellőzőrács				
20	Követelmények	lágy ütközésű				
21	Tömítés	szürke gumitömítés				
22	Megjegyzés	A nyílászáró meglévő falazatba, meglévő nyílásba kerül beépítésre. Beépítés előtt a méreteket a helyszínen ellenőrizni kell!				

M 1:25
a méretek mm-ben megadva!

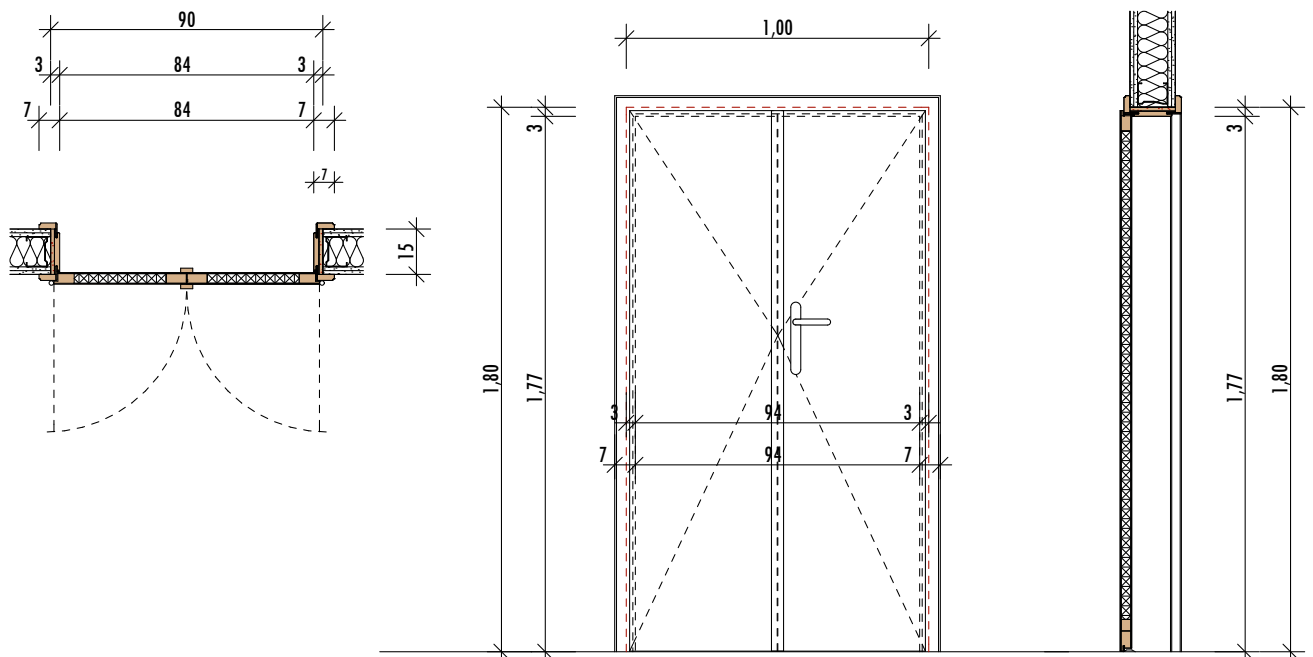
rendelési (névleges) méret:
nyílás méret:
tok belméret:

750*2050
760*2055
686*2018



1	Jel	BAJT21				
2	Megnevezés	Villamos szekrény ajtó				
3	Típus	MDF átfogó tokos, fa szárnyszerkezetű, kétszárnyú beltéri ajtó festett felülettel				
4	Kőműves nyílás méret:	90/180 cm				
5	Darab/szint:	-1.	0.	1.	T.	összesen
	jobbos/balos:	0/0	1/0	0/0	0/0	1/0
	összesen:	0	1	0	0	1
6	Falszerkezet	gipszkarton falazat CW100 / 150 , 2*2 RB12,5 + 10 cm Isover Akusto hangszigetelés				
7	Parapet	0 cm				
8	Küszöb	burkolatváltó küszöb				
9	Könyöklő	-				
10	Párkány	-				
11	Tok	32 mm vastag MDF tok, 16 mm vastag MDF, a tokmag belső síkján 16 mm vastag faforgácslap-erősítéssel, tokborítás 60 mm-es				
12	Szárny / Lap	teljes vastagság: 40 mm; 32 mm papírrácsbetétes, 3,2 mm vastag farostlemez burkolatú, három oldalt keményfa keretes (alul duplán), falcolt szárny				
13	Felületkezelés	2 rétegű műgyanta bázisú oldószermentes alap és közbenső mázolás és 1 réteg selyemfényű fedő zománcozás RAL9002 szín				
14	Falc	háromoldali falc kialakítás, felülettel azonos éllezárás, keményfa éllécből készül				
15	Vasalat/Pánt	típus szerinti biztonsági vasalás, két darab V8600 pántfáskába ültetett V0020 pántfelső (kétrészes befűrőpánt)				
16	Zár	biztonsági zár (opció: főkulcs FAB 3000)				
17	Kilincs	réz kilincs és címke, kilincsmagasság 1000 mm				
18	Üvegezés	-				
19	Tartozékok	-				
20	Követelmények	lágy ütközésű				
21	Tömítés	szürke gumitömítés				
22	Megjegyzés	Beépítés előtt a méreteket a helyszínen ellenőrizni kell! A műhelyterveket az építész és belsőépítész tervezővel a gyártás előtt jóvá kell hagyatni!				

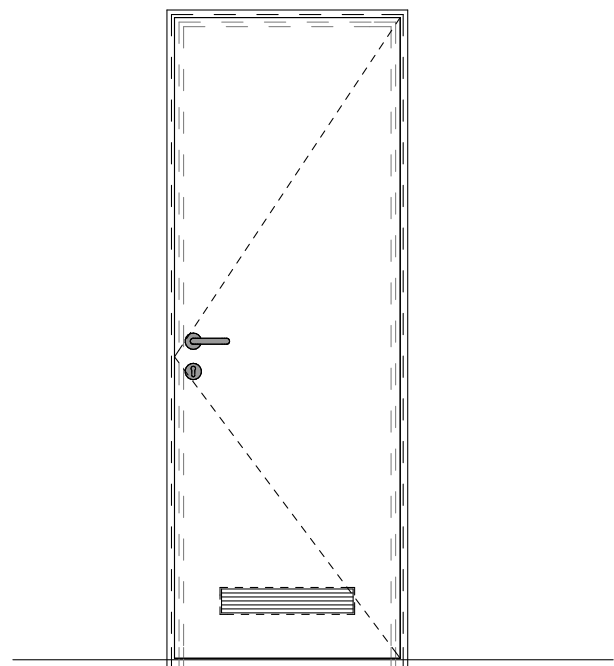
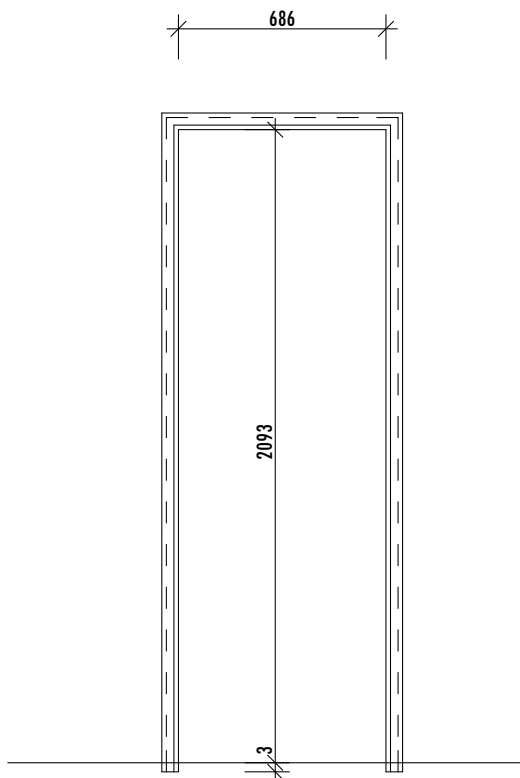
M 1:25



1	Jel	BAJT22				
2	Megnevezés	Villamos szekrény ajtó				
3	Típus	acél átfogó tokos, CPL laminált fa szárnszerkezetű, egyszárnyú beltéri ajtó				
4	Névleges méret:	750/2125 mm		Nyílás méret: 760/2130 mm		
5	Darab/szint:	-1.	0.	1.	T.	összesen
	jobbos/balos:	1/0	0/0	0/0	0/0	1/0
	összesen:	1	0	0	0	1
6	Falszerkezet	Porotherm 10 válaszfal				
7	Parapet	0 cm, ajtótok elhelyezése 30 mm padlóbenyúlással				
8	Küszöb	burkolatváltó küszöb				
9	Könyöklő	-				
10	Párkány	-				
11	Tok	horganyzott acél alapanyag, VFL típusú acél átfogótok				
12	Szárny / Lap	teljes vastagság: 40 mm; 32 mm papírrácsbetétes, 3,2 mm vastag farostlemez burkolatú, három oldalt keményfa keretes (alul duplán), falcolt szárny				
13	Felületkezelés	tok: festett RAL 7004 (Signalgrau) színben, ajtólap: CPL laminált színben				
14	Falc	háromoldali falc kialakítás, felülettel azonos éllezárás				
15	Vasalat/Pánt	típus szerinti biztonsági vasalás, két darab V8600 pántfáskába ültetett V0020 pántfelső (kétrészes befűrőpánt)				
16	Zár	biztonsági zár (opció: főkulcs FAB 3000)				
17	Kilincs	eloxált alumínium, kilincsmagasság 1050 mm				
18	Üvegezés	-				
19	Tartozékok	-				
20	Követelmények	lágy ütközésű				
21	Tömítés	szürke gumitömítés				
22	Megjegyzés	Beépítés előtt a méreteket a helyszínen ellenőrizni kell! A műhelyterveket az építész és belsőépítész tervezővel a gyártás előtt jóvá kell hagyatni!				

M 1:25
a méretek mm-ben megadva!

rendelési (névleges) méret: 750*2125
nyílás méret: 760*2130
tok belméret: 686*2093

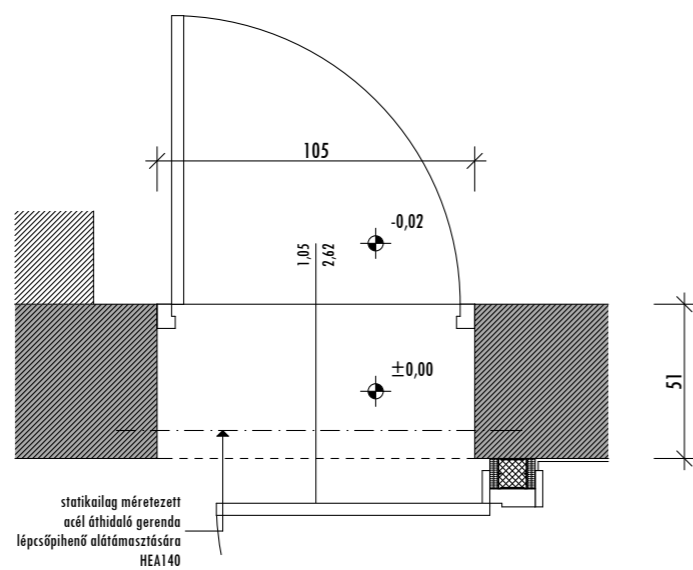


1	Jel	BAJT23				
2	Megnevezés	Alagsori lépcsőházba nyíló ajtó				
3	Típus	fa szerkezetű "felülvilágítás" egy szárnyú ajtó				
4	Kőműves nyílás méret:	105/256 cm - meglévő nyílásba kerül, a bontás után a méreteket ellenőrizni kell!				
5	Darab/szint:	-1.	0.	1.	T.	összesen
	jobbos/balos:	0/0	0/1	0/0	0/0	0/1
	összesen:	0	1	0	0	1
6	Falszerkezet	Meglévő 51 cm-es falazat				
7	Parapet	0 cm				
8	Küszöb	alacsony alumínium küszöb				
9	Könyöklő	-				
10	Párkány	-				
11	Tok	fa tokszerkezet, standard 68 mm-es tok, csomómentes, rétegragasztott, hosszoldott borovi fenyő				
12	Szárny / Lap	üvegezett fa szárny szerkezet, csomómentes, rétegragasztott, hosszoldott borovi fenyő - befelé nyíló szárny				
13	Felületkezelés	Külső felületek: 1 réteg szintelen alapozó vastaglazúr, 2 réteg fedő vastaglazúr (választott színben) Belső felületek: 2 rétegű műgyanta bázisú oldószertartalmú alapozófesték alap és közbelső mázolás és 1 réteg selyemfényű fedő zománcozás RAL9002 szín				
14	Falc	típus szerint 4 oldali horony kialakításával, és horonyba ragasztott gumiprofillal				
15	Vasalat/Pánt	típus szerinti biztonsági rendszervasalat, kifelé nyíló pántolás				
16	Bételelet	-				
17	Kilincs	réz kilincs és cím				
18	Üvegezés	4-16-4 low-e =24 mm vtg. hőszigetelő üvegezés Argon gázzal töltve ($U_g=1,0 \text{ W/m}^2\text{K}$), "felülvilágító" helyén tömör panel				
19	Tartozékok	kítámasztó				
20	Követelmények	hőszigetelő				
21	Tömítés	szürke gumitömítés				
22	Megjegyzés	Az új nyílászáró bontott nyílászáró helyére kerül beépítésre. A bontás után a szabad nyílásméretet ellenőrizni kell!				

ALAPRAJZI NÉZET

M 1:25

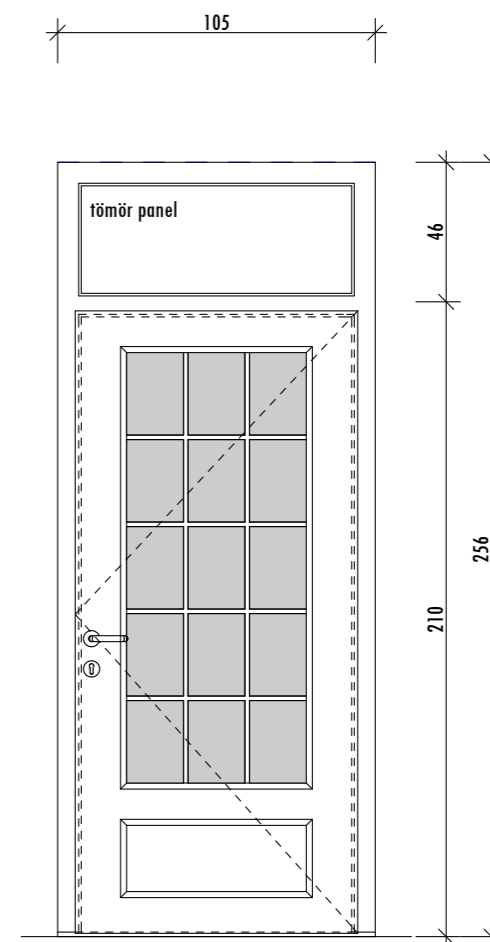
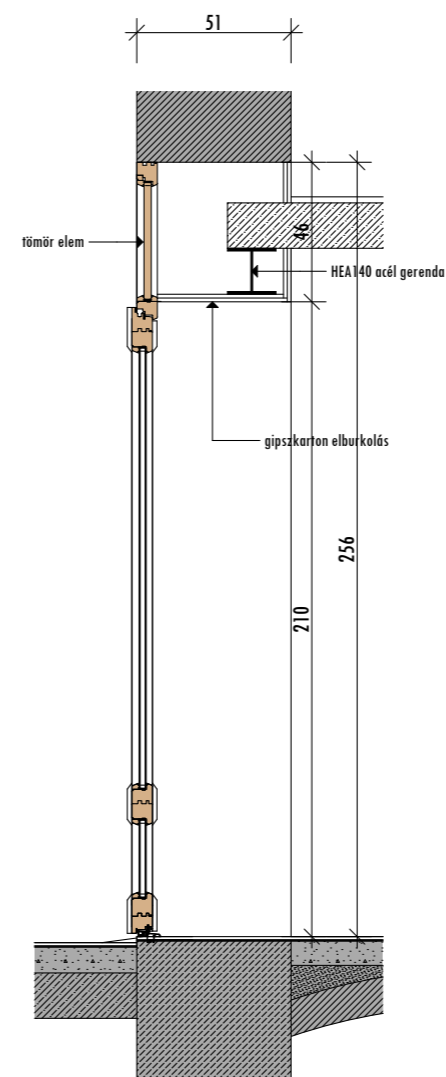
A méretek cm-ben vannak megadva!



METSZETI NÉZET

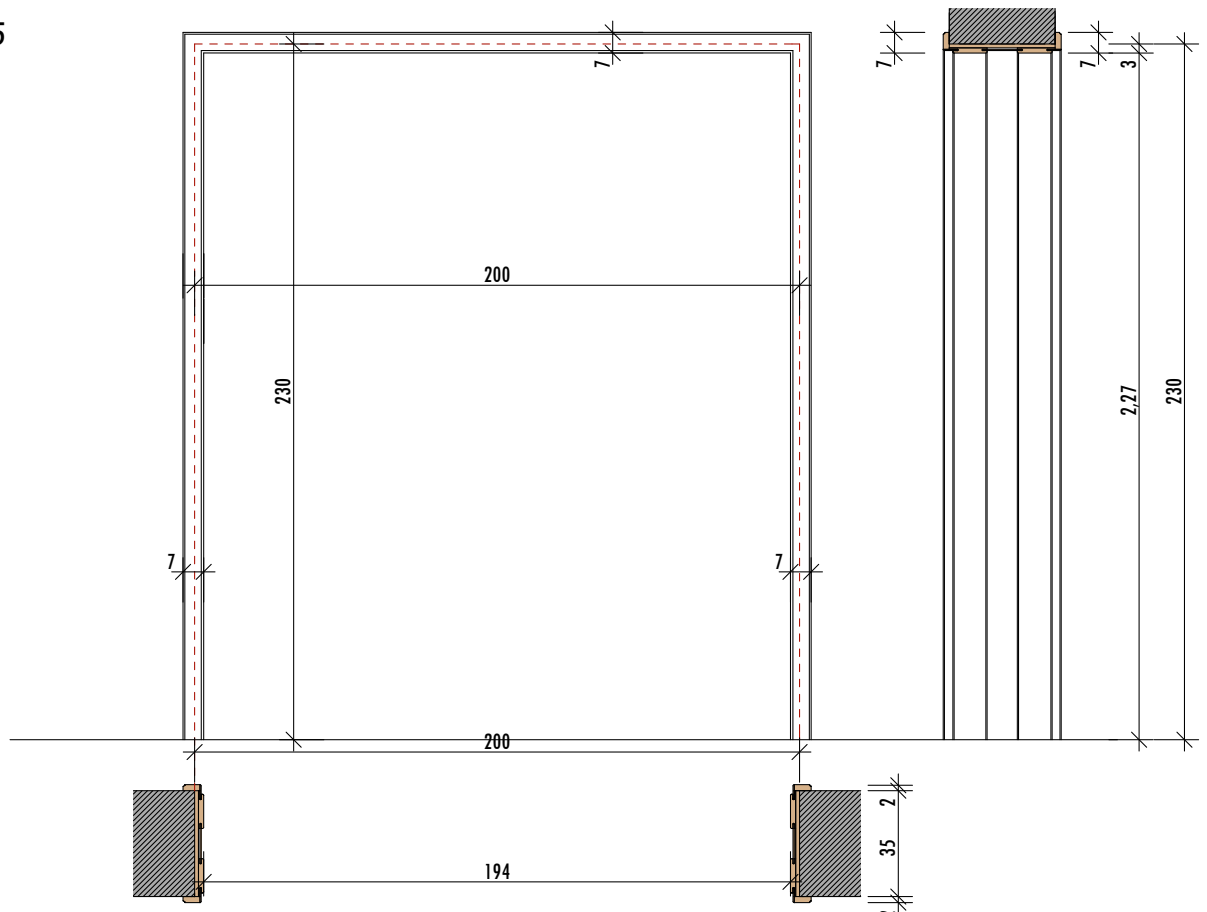
M 1:25

A méretek cm-ben vannak megadva!



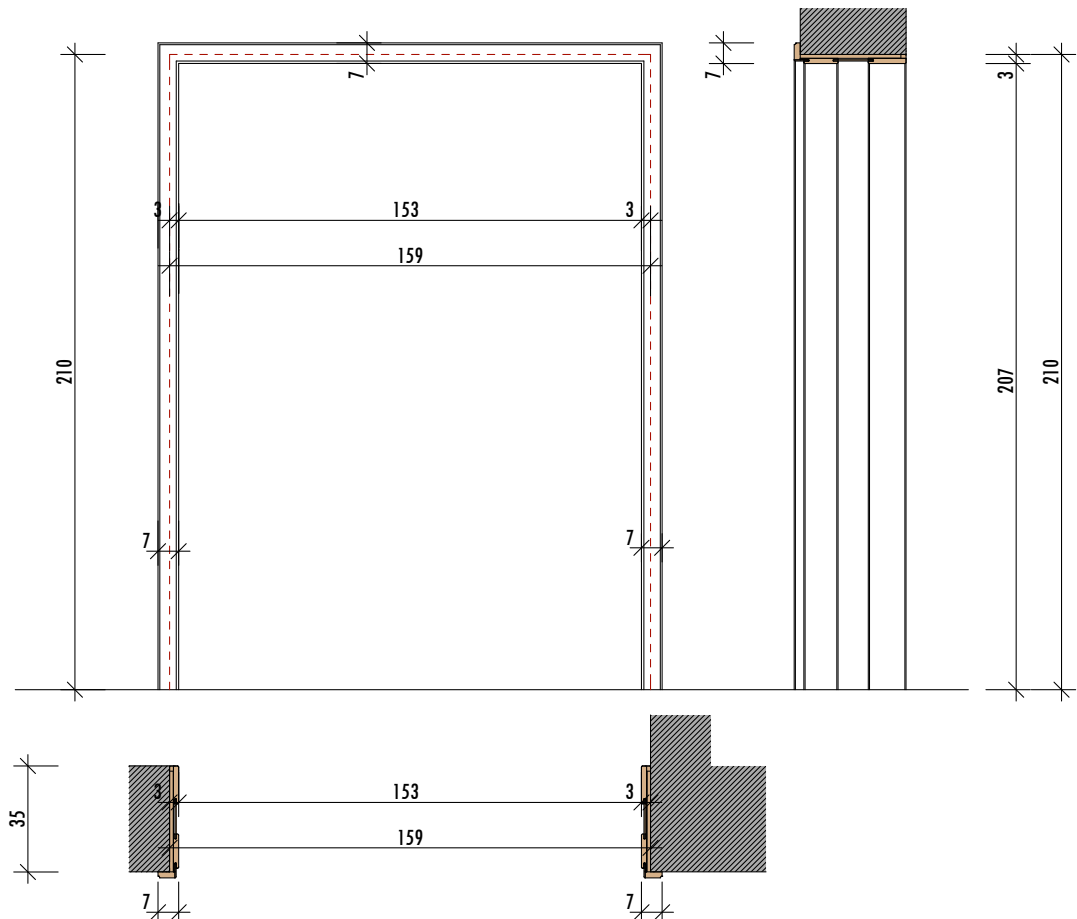
1	Jel	BAJT24				
2	Megnevezés	Időszaki kiállító tér - Fogadó tér szabad nyílás				
3	Típus	MDF átfogó tokos, bélelet				
4	Kőműves nyílás méret:	200/230 cm				
5	Darab/szint:	-1.	0.	1.	T.	összesen
	összesen:	0	1	0	0	1
6	Falszerkezet	Meglévő 35 cm-es falazat				
7	Parapet	0 cm				
8	Küszöb	-				
9	Könyöklő	-				
10	Párkány	-				
11	Tok	30 mm vastag MDF tok, 16 mm vastag MDF, a tokmag belső síkján 14 mm vastag könnyített fatorgácslap-erősítéssel, tokborítás 60 mm-es				
12	Szárny / Lap	-				
13	Felületkezelés	2 rétegű műgyanta bázisú oldószertartalmú alapozófesték alap és közbelső mázolás és 1 réteg selyemfényű fedő zománcozás RAL9002 szín				
14	Falc	-				
15	Vasalat/Pánt	-				
16	Zár	-				
17	Kilincs	-				
18	Üvegezés	-				
19	Tartozékok	-				
20	Követelmények	-				
21	Tömítés	-				
22	Megjegyzés	Beépítés előtt a méreteket a helyszínen ellenőrizni kell! A műhelyterveket az építész és belsőépítész tervezővel a gyártás előtt jóvá kell hagyatni!				

M 1:25



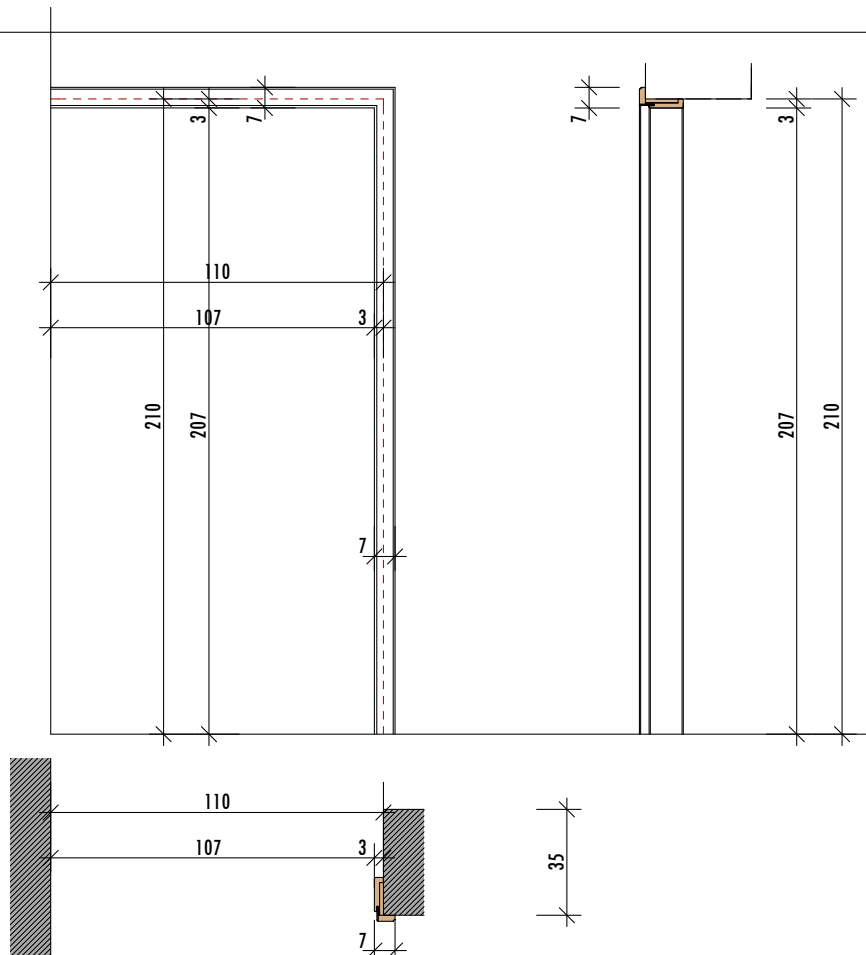
1	Jel	BAJT25				
2	Megnevezés	Időszaki kiállító tér - Közlekedő szabad nyílás				
3	Típus	MDF átfogó tokos, bélelet				
4	Kőműves nyílás méret:	159/210 cm				
5	Darab/szint:	-1.	0.	1.	T.	összesen
	összesen:	0	1	0	0	1
6	Falszerkezet	Meglévő 35 cm-es falazat				
7	Parapet	0 cm				
8	Küszöb	-				
9	Könyöklő	-				
10	Párkány	-				
11	Tok	30 mm vastag MDF tok, 16 mm vastag MDF, a tokmag belső síkján 14 mm vastag könnyített fatorgácslap-erősítéssel, tokborítás 60 mm-es				
12	Szárny / Lap	-				
13	Felületkezelés	2 rétegű műgyanta bázisú oldószertartalmú alapozófesték alap és közbelső mázolás és 1 réteg selyemfényű fedő zománcozás RAL9002 szín				
14	Falc	-				
15	Vasalat/Pánt	-				
16	Zár	-				
17	Kilincs	-				
18	Üvegezés	-				
19	Tartozékok	-				
20	Követelmények	-				
21	Tömítés	-				
22	Megjegyzés	Beépítés előtt a méreteket a helyszínen ellenőrizni kell! A műhelyterveket az építész és belsőépítész tervezővel a gyártás előtt jóvá kell hagyatni!				

M 1:25

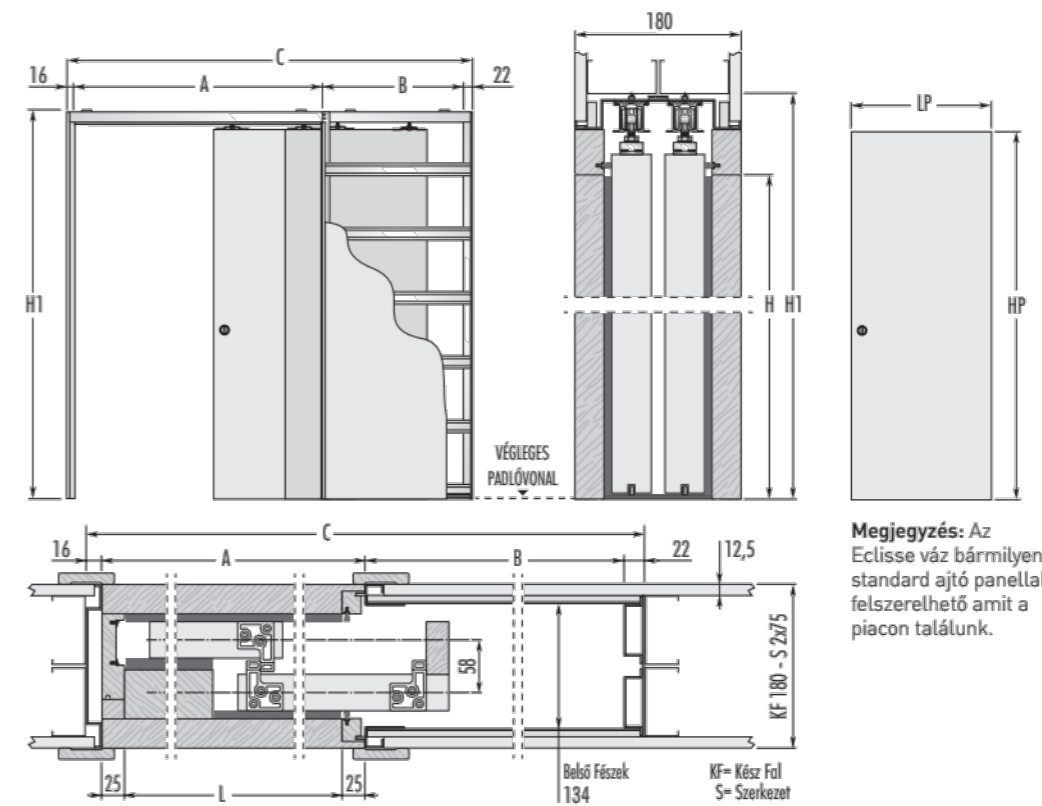


1	Jel	BAJT26				
2	Megnevezés	Időszaki kiállító tér - Közlekedő szabad nyílás				
3	Típus	MDF sarok tokos, bélelet				
4	Kőműves nyílás méret:	110/210 cm				
5	Darab/szint:	-1.	0.	1.	T.	összesen
	összesen:	0	1	0	0	1
6	Falszerkezet	Meglévő 35 cm-es falazat				
7	Parapet	0 cm				
8	Küszöb	-				
9	Könyöklő	-				
10	Párkány	-				
11	Tok	30 mm vastag MDF tok, 16 mm vastag MDF, a tokmag belső síkján 14 mm vastag könnyített fatorgácslap-erősítéssel, tokborítás 60 mm-es				
12	Szárny / Lap	-				
13	Felületkezelés	2 rétegű műgyanta bázisú oldószertartalmú alapozófesték alap és közbenső mázolás és 1 réteg selyemfényű fedő zománcozás RAL9002 szín				
14	Falc	-				
15	Vasalat/Pánt	-				
16	Zár	-				
17	Kilincs	-				
18	Üvegezés	-				
19	Tartozékok	-				
20	Követelmények	-				
21	Tömítés	-				
22	Megjegyzés	Beépítés előtt a méreteket a helyszínen ellenőrizni kell! A műhelyterveket az építész és belsőépítész tervezővel a gyártás előtt jóvá kell hagyatni!				

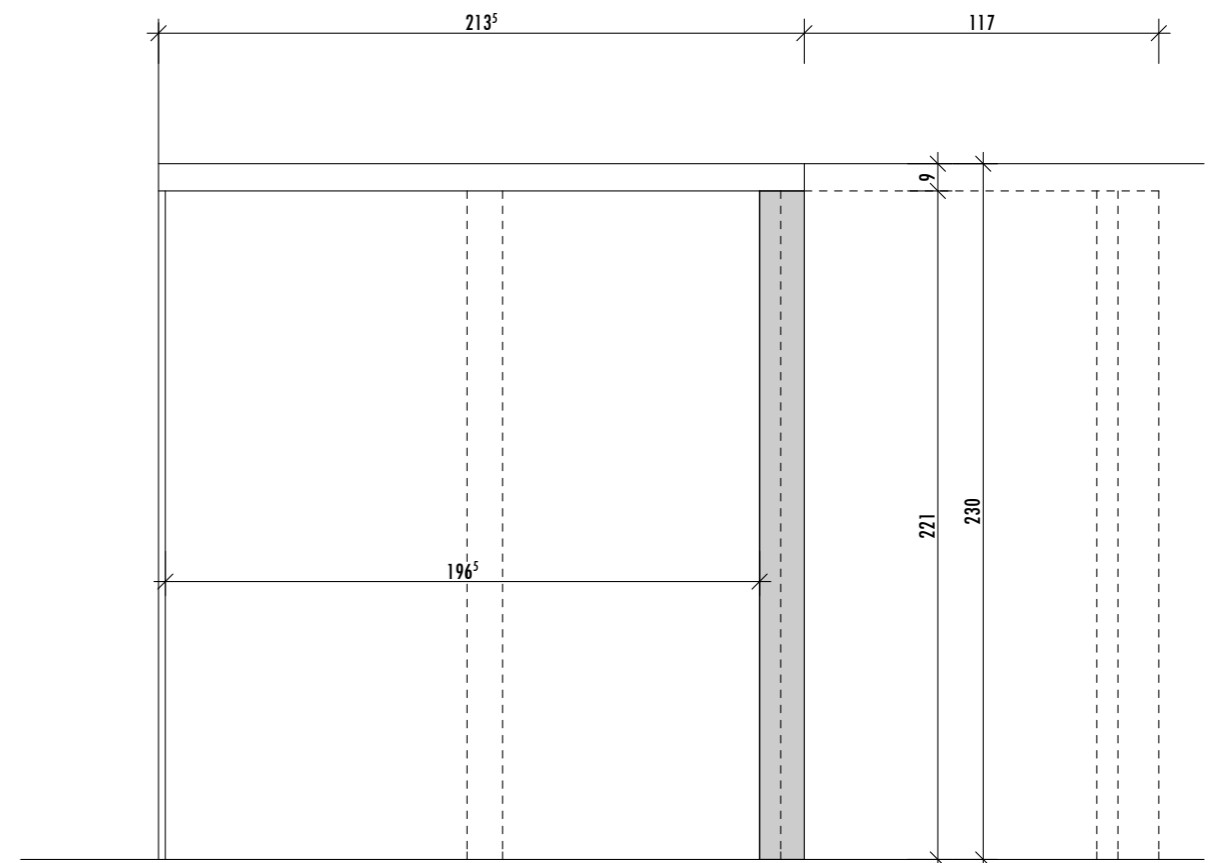
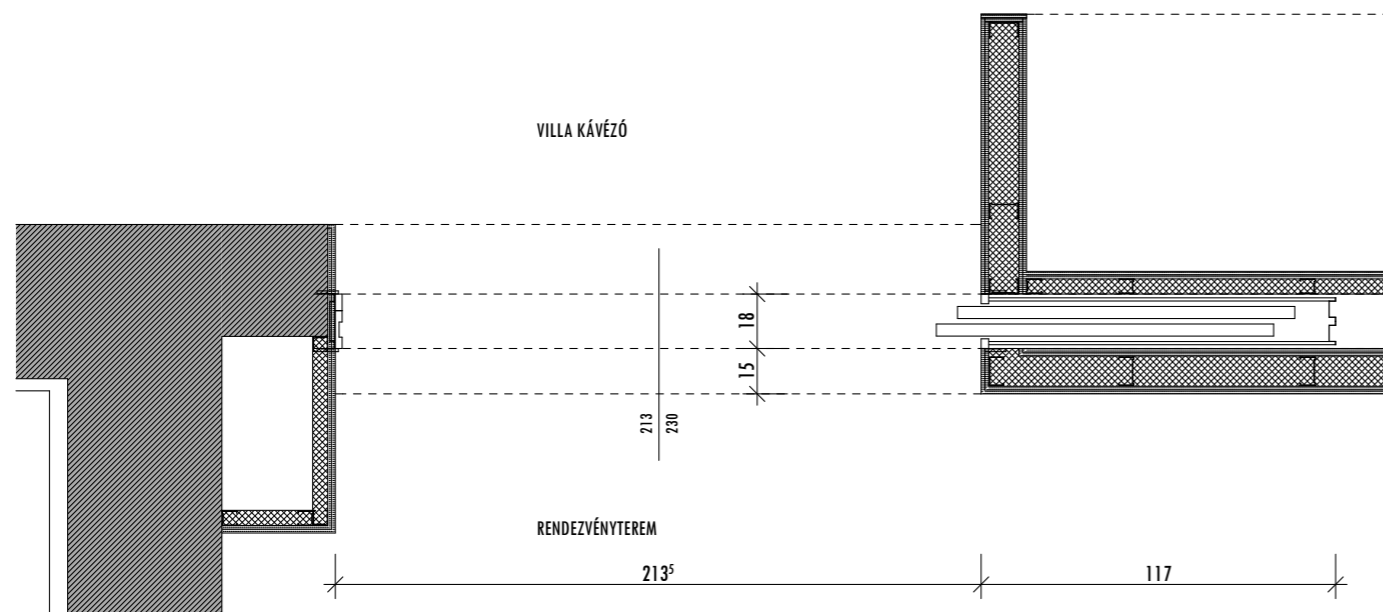
M 1:25



1	Jel	BAJT27
2	Megnevezés	Villa kávézó üveg tolóajtó
3	Típus	Telescopica Eclipse két párhuzamosan futó szárnyú üvegajtó
4	Kőműves nyílás méret:	213 ^s /230 cm
5	Darab/szint:	
	összesen:	1 db a földszinti Villa Kávézó és a Rendezvényterem helyiségek között
6	Falszerkezet	Gipszkarton falazatba építve
7	Parapet	0 cm
8	Küszöb	-
9	Könyöklő	-
10	Párkány	-
11	Tok	Telescopica gipszkarton tokszerkezet
12	Szárny / Lap	2 db párhuzamosan futó szárny, 10 mm-es keskeny kerettel ellátott edzett üveg
13	Felületkezelés	-
14	Falc	-
15	Vasalat/Pánt	típus szerint
16	Zár	típus szerint
17	Kilincs	típus szerint
18	Üvegezés	-
19	Tartozékok	-
20	Követelmények	-
21	Tömítés	-
22	Megjegyzés	Beépítés előtt a méreteket a helyszínen ellenőrizni kell! A műhelyterveket az építész és belseépítész tervezővel a gyártás előtt jóvá kell hagyatni!



M 1:25

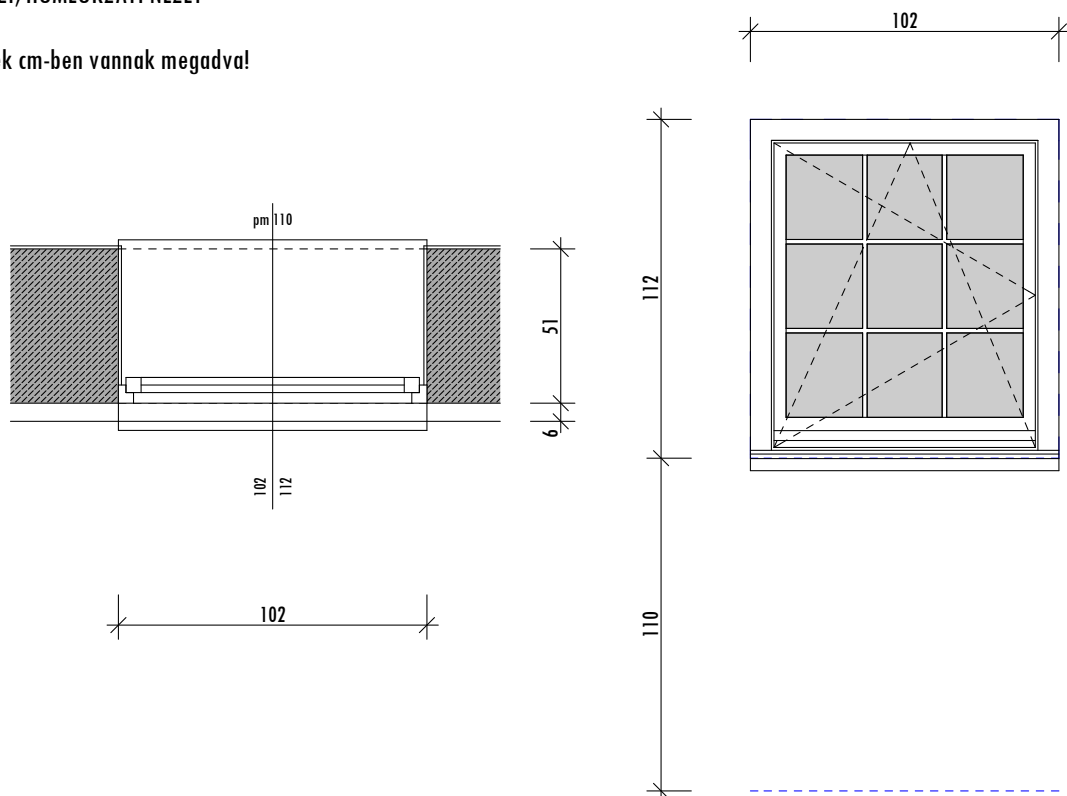


1	Jel	KABL01				
2	Megnevezés	Alagsori konyha ablakok				
3	Típus	fa szerkezetű bukó-nyíló ablak				
4	Kőműves nyílás méret:	102/112 cm - meglévő nyílásba kerül, bontás után a méreteket ellenőrizni kell!				
5	Darab/szint:	-1.	0.	1.	T.	összesen
	összesen:	3	0	0	0	3
6	Falszerkezet	meglévő 51 cm-es falazat + 6 cm kőburkolat, a nyílászáró az 51 cm-es falazat külső síkjára kerül beépítésre				
7	Parapet	110 cm				
8	Küszöb	-				
9	Könyöklő	rétegragasztott, hosszoldott fenyőfa könyöklő				
10	Párkány	Lindab lemez párkány 087 - antracit színben				
11	Tok	fa tok szerkezet, standard 68 mm-es tok, csomómentes, rétegragasztott, hosszoldott borovi fenyő				
12	Szárny / Lap	fa szárny szerkezet, csomómentes, rétegragasztott, hosszoldott borovi fenyő				
13	Felületkezelés	Külső felületek: 1 réteg szintelen alapozó vastaglazúr, 2 réteg fedő vastaglazúr (választott színben) Belső felületek: 2 rétegű műgyanta bázisú oldószertartalmú alapozófesték alap és közbelső mázolás és 1 réteg selyemfényű fedő zománcozás RAL9002 szín				
14	Falc	típus szerint 4 oldali horony kialakításával, és horonyba ragasztott gumiprofillal				
15	Vasalat/Pánt	bukó-nyíló rendszervasalat, hibáműködésgátlóval				
16	Bélelet	-				
17	Kilincs	réz kilincs és cím				
18	Üvegezés	4-16-4 low-e =24 mm vtg. hőszigetelő üvegezés Argon gázzal töltve ($U_g=1,0 \text{ W/m}^2\text{K}$)				
19	Tartozékok	szúnyogháló				
20	Követelmények	hőszigetelő				
21	Tömítés	szürke gumitömítés				
22	Megjegyzés	Az új nyílászáró bontott nyílászáró helyére kerül beépítésre. A bontás után a szabad nyílásméretet ellenőrizni kell!				

ALAPRAJZI, HOMLOKZATI NÉZET

M 1:25

A méretek cm-ben vannak megadva!

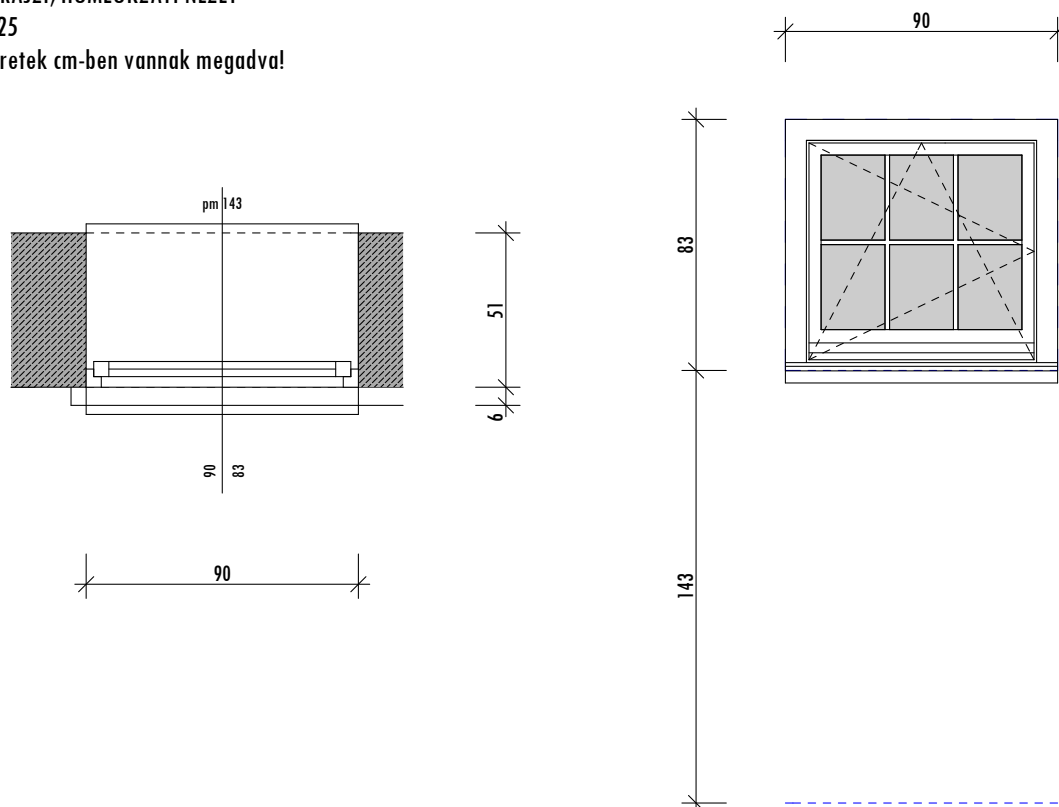


1	Jel	KABL02				
2	Megnevezés	Alagsori közlekedő ablak				
3	Típus	fa szerkezetű bukó-nyíló ablak				
4	Kőműves nyílás méret:	90/83 cm - meglévő nyílásba kerül, bontás után a méreteket ellenőrizni kell!				
5	Darab/szint:	-1.	0.	1.	T.	összesen
	összesen:	2	0	0	0	2
6	Falszerkezet	meglévő 51 cm-es falazat + 6 cm kőburkolat, a nyílászáró az 51 cm-es falazat külső síkjára kerül beépítésre				
7	Parapet	143 cm				
8	Küszöb	-				
9	Könyöklő	rétegragasztott, hosszoldott fenyőfa könyöklő				
10	Párkány	Lindab lemez párkány 087 - antracit színben				
11	Tok	fa tokszerkezet, standard 68 mm-es tok, csomómentes, rétegragasztott, hosszoldott borovi fenyő				
12	Szárny / Lap	fa szárny szerkezet, csomómentes, rétegragasztott, hosszoldott borovi fenyő				
13	Felületkezelés	Külső felületek: 1 réteg szintelen alapozó vastaglazúr, 2 réteg fedő vastaglazúr (választott színben) Belső felületek: 2 rétegű műgyanta bázisú oldószertartalmú alapozófesték alap és közbelső mázolás és 1 réteg selyemfényű fedő zománcozás RAL9002 szín				
14	Falc	típus szerint 4 oldali horony kialakításával, és horonyba ragasztott gumiprofillal				
15	Vasalat/Pánt	bukó-nyíló rendszervasalat, hibáműködésgátlóval				
16	Bélelet	-				
17	Kilincs	réz kilincs és cím				
18	Üvegezés	4-16-4 low-e =24 mm vtg. hőszigetelő üvegezés Argon gázzal töltve ($U_g=1,0 \text{ W/m}^2\text{K}$)				
19	Tartozékok	szúnyogháló				
20	Követelmények	hőszigetelő				
21	Tömítés	szürke gumitömítés				
22	Megjegyzés	Az új nyílászáró bontott nyílászáró helyére kerül beépítésre. A bontás után a szabad nyílásméretet ellenőrizni kell!				

ALAPRAJZI, HOMLOKZATI NÉZET

M 1:25

A méretek cm-ben vannak megadva!

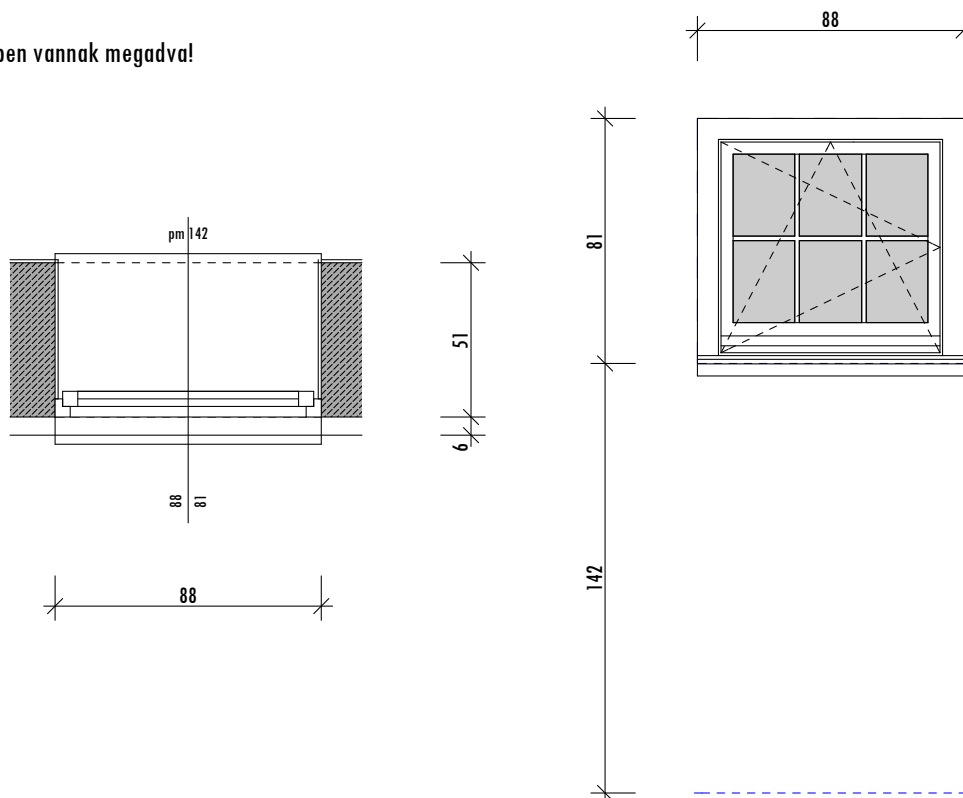


1	Jel	KABL03				
2	Megnevezés	Alagsori öltöző ablak				
3	Típus	fa szerkezetű bukó-nyíló ablak				
4	Kőműves nyílás méret:	88/81 cm - meglévő nyílásba kerül, bontás után a méreteket ellenőrizni kell!				
5	Darab/szint:	-1.	0.	1.	T.	összesen
	összesen:	1	0	0	0	1
6	Falszerkezet	meglévő 51 cm-es falazat + 6 cm kőburkolat, a nyílászáró az 51 cm-es falazat külső síkjára kerül beépítésre				
7	Parapet	142 cm				
8	Küszöb	-				
9	Könyöklő	rétegragasztott, hosszoldott fenyőfa könyöklő				
10	Párkány	Lindab lemez párkány 087 - antracit színben				
11	Tok	fa tokszerkezet, standard 68 mm-es tok, csomómentes, rétegragasztott, hosszoldott borovi fenyő				
12	Szárny / Lap	fa szárny szerkezet, csomómentes, rétegragasztott, hosszoldott borovi fenyő				
13	Felületkezelés	Külső felületek: 1 réteg szintelen alapozó vastaglazúr, 2 réteg fedő vastaglazúr (választott színben) Belső felületek: 2 rétegű műgyanta bázisú oldószertartalmú alapozófesték alap és közbelső mázolás és 1 réteg selyemfényű fedő zománcozás RAL9002 szín				
14	Falc	típus szerint 4 oldali horony kialakításával, és horonyba ragasztott gumiprofillal				
15	Vasalat/Pánt	bukó-nyíló rendszervasalat, hibáműködésgátlóval				
16	Bélelet	-				
17	Kilincs	réz kilincs és cím				
18	Üvegezés	4-16-4 low-e =24 mm vtg. hőszigetelő üvegezés Argon gázzal töltve ($U_g=1,0 \text{ W/m}^2\text{K}$), belátást gátló fóliával ellátva				
19	Tartozékok	szúnyogháló				
20	Követelmények	hőszigetelő				
21	Tömítés	szürke gumitömítés				
22	Megjegyzés	Az új nyílászáró bontott nyílászáró helyére kerül beépítésre. A bontás után a szabad nyílásméretet ellenőrizni kell!				

ALAPRAJZI, HOMLOKZATI NÉZET

M 1:25

A méretek cm-ben vannak megadva!

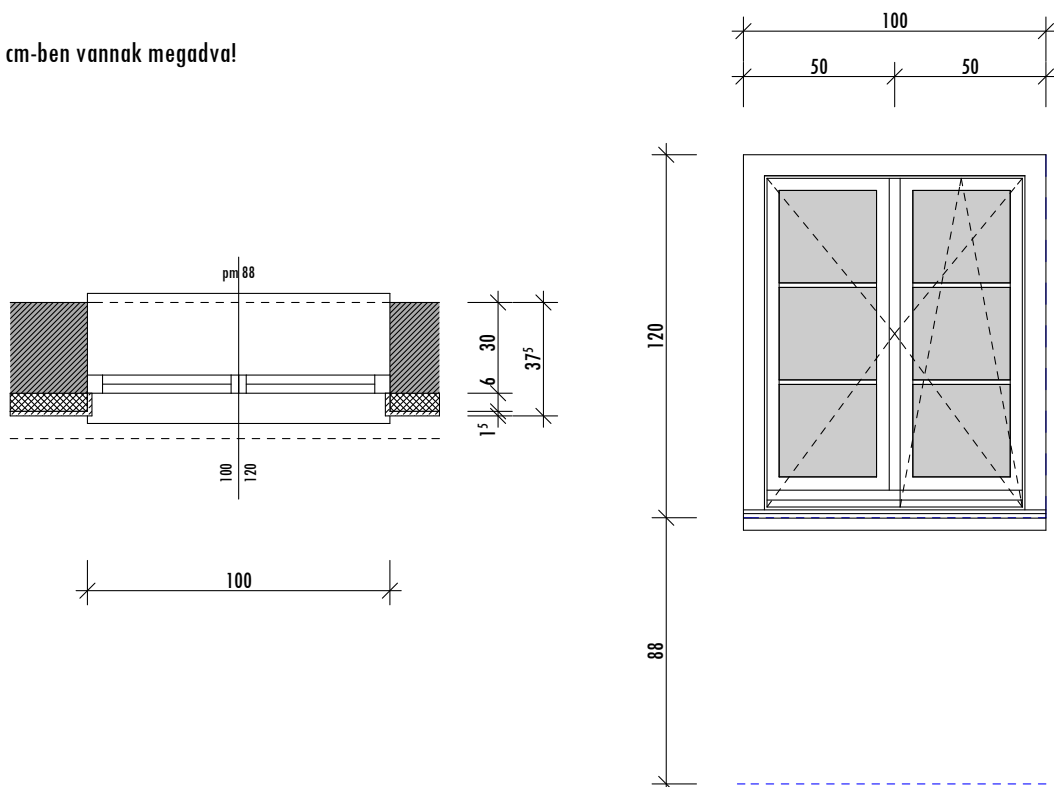


1	Jel	KABL04				
2	Megnevezés	Alagsori lépcsőház ablak				
3	Típus	fa szerkezetű középen felnyíló, bukó-nyíló ablak				
4	Kőműves nyílás méret:	100/120 cm - meglévő nyílásba kerül, bontás után a méreteket ellenőrizni kell!				
5	Darab/szint:	-1.	0.	1.	T.	összesen
	összesen:	1	0	0	0	1
6	Falszerkezet	Meglévő falazat (30 cm) + 6 cm hőszigetelés + 1,5 cm ragasztott kőburkolat; a nyílászáró a meglévő fal külső síkjára építve				
7	Parapet	88 cm				
8	Küszöb	-				
9	Könyöklő	rétegragasztott, hosszoldott fenyőfa könyöklő				
10	Párkány	Lindab lemez párkány 087 - antracit színben				
11	Tok	fa tok szerkezet, standard 68 mm-es tok, csomómentes, rétegragasztott, hosszoldott borovi fenyő				
12	Szárny / Lap	fa szárny szerkezet, csomómentes, rétegragasztott, hosszoldott borovi fenyő				
13	Felületkezelés	Külső felületek: 1 réteg szintelen alapozó vastaglazúr, 2 réteg fedő vastaglazúr (választott színben) Belső felületek: 2 rétegű műgyanta bázisú oldószertartalmú alapozófesték alap és közbelső mázolás és 1 réteg selyemfényű fedő zománcozás RAL9002 szín				
14	Falc	típus szerint 4 oldali horony kialakításával, és horonyba ragasztott gumiprofillal				
15	Vasalat/Pánt	bukó-nyíló rendszervasalat, hibáműködésgátlóval				
16	Bélelet	-				
17	Kilincs	réz kilincs és cím				
18	Üvegezés	4-16-4 low-e =24 mm vtg. hőszigetelő üvegezés Argon gázzal töltve ($U_g=1,0 \text{ W/m}^2\text{K}$)				
19	Tartozékok	-				
20	Követelmények	hőszigetelő				
21	Tömítés	szürke gumitömítés				
22	Megjegyzés	Az új nyílászáró bontott nyílászáró helyére kerül beépítésre. A bontás után a szabad nyílásméretet ellenőrizni kell!				

ALAPRAJZI, HOMLOKZATI NÉZET

M 1:25

A méretek cm-ben vannak megadva!

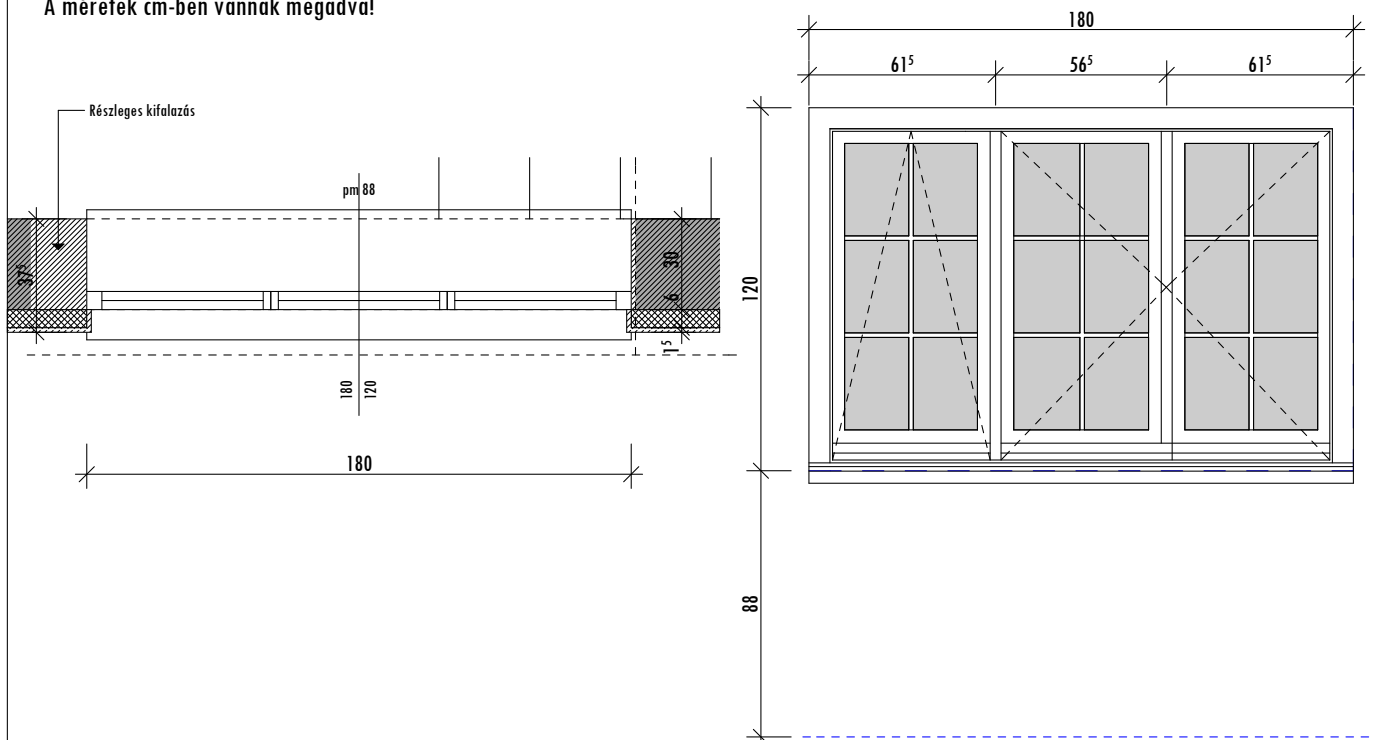


1	Jel	KABL05				
2	Megnevezés	Alagsori lépcsőház ablak				
3	Típus	fa szerkezetű három szárnyú, közepén felnyíló, és bukó ablak				
4	Kőműves nyílás méret:	180/120 cm - meglévő nyílásba kerül, bontás után a méreteket ellenőrizni kell!				
5	Darab/szint:	-1.	0.	1.	T.	összesen
	összesen:	1	0	0	0	1
6	Falszerkezet	Meglévő falazat (30 cm) + 6 cm hőszigetelés + 1,5 cm ragasztott kőburkolat; a nyílászáró a meglévő fal külső síkjára építve				
7	Parapet	88 cm				
8	Küszöb	-				
9	Könyöklő	rétegragasztott, hosszoldott fenyőfa könyöklő				
10	Párkány	Lindab lemez párkány 087 - antracit színben				
11	Tok	fa tokszerkezet, standard 68 mm-es tok, csomómentes, rétegragasztott, hosszoldott borovi fenyő				
12	Szárny / Lap	fa szárnyszerkezet, csomómentes, rétegragasztott, hosszoldott borovi fenyő				
13	Felületkezelés	Külső felületek: 1 réteg szintelen alapozó vastaglazúr, 2 réteg fedő vastaglazúr (választott színben) Belső felületek: 2 rétegű műgyanta bázisú oldószertartalmú alapozófesték alap és közbelső mázolás és 1 réteg selyemfényű fedő zománcozás RAL9002 szín				
14	Falc	típus szerint 4 oldali horony kialakításával, és horonyba ragasztott gumiprofillal				
15	Vasalat/Pánt	nyíló és bukó rendszervasalat, hibáműködésgátlóval				
16	Bélelet	-				
17	Kilincs	réz kilincs és cím				
18	Üvegezés	4-16-4 low-e =24 mm vtg. hőszigetelő üvegezés Argon gázzal töltve ($U_g=1,0 \text{ W/m}^2\text{K}$)				
19	Tartozékok	-				
20	Követelmények	hőszigetelő				
21	Tömítés	szürke gumitömítés				
22	Megjegyzés	Az új nyílászáró bontott nyílászáró helyére kerül beépítésre. A bontás után a szabad nyílásméretet ellenőrizni kell!				

ALAPRAJZI, HOMLOKZATI NÉZET

M 1:25

A méretek cm-ben vannak megadva!

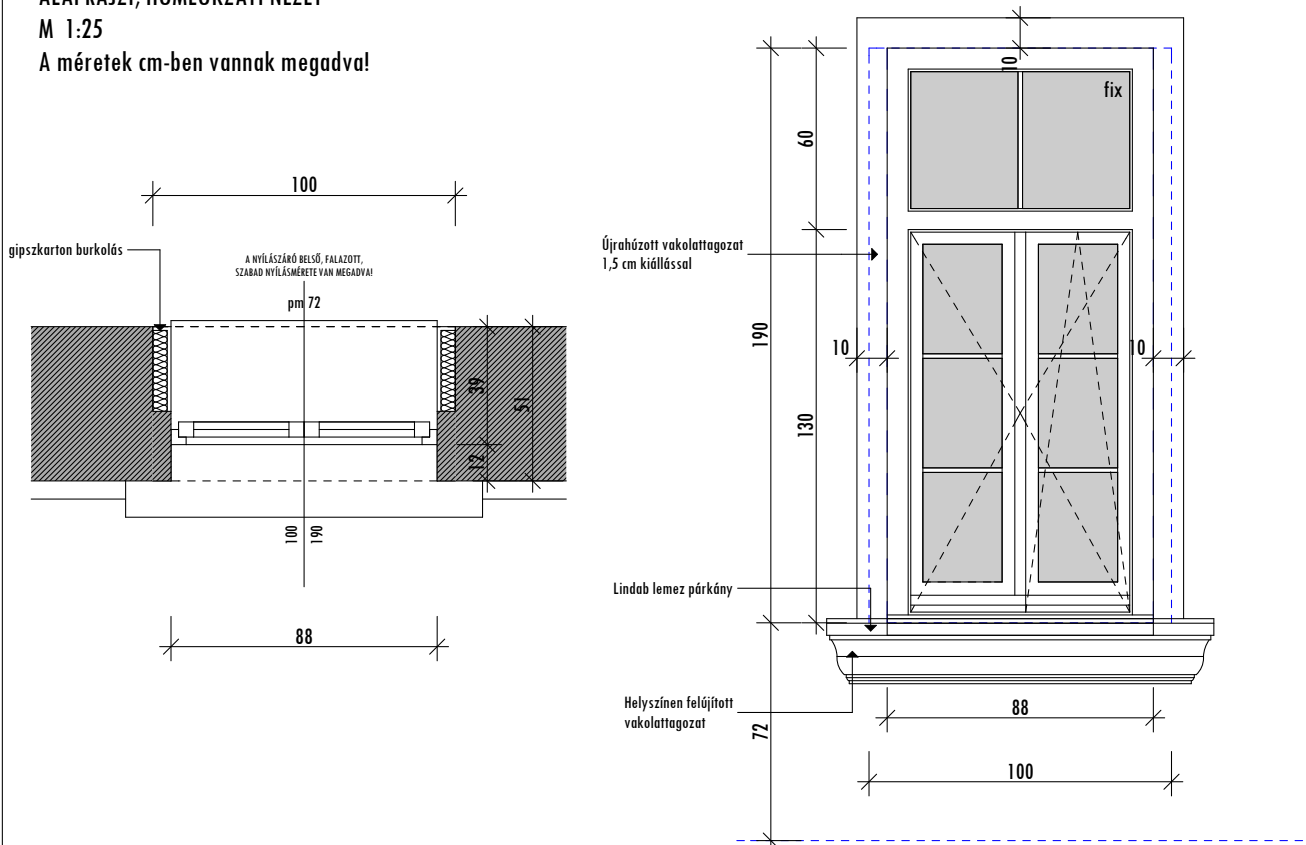


1	Jel	KABL06				
2	Megnevezés	Földszinti Iroda, Időszaki kiállító tér és férfi mosdó ablak				
3	Típus	fa szerkezetű középén felnyíló, bukó-nyíló ablak, felüvilágítóval				
4	Kőműves nyílás méret:	100/190 cm - meglévő nyílásba kerül, bontás után a méreteket ellenőrizni kell!				
5	Darab/szint:	-1.	0.	1.	T.	összesen
	összesen:	0	3	0	0	3
6	Falszerkezet	Meglévő 51 cm-es falazat, a fal külső síkjától 12 cm-re beépítve				
7	Parapet	72 cm, 76 cm (változó)				
8	Küszöb	-				
9	Könyöklő	rétegragasztott, hosszoldott fenyőfa könyöklő				
10	Párkány	Lindab lemez párkány 087 - antracit színben				
11	Tok	fa tokszerkezet, standard 68 mm-es tok, csomómentes, rétegragasztott, hosszoldott borovi fenyő				
12	Szárny / Lap	fa szárny szerkezet, csomómentes, rétegragasztott, hosszoldott borovi fenyő				
13	Felületkezelés	Külső felületek: 1 réteg szintelen alapozó vastaglazúr, 2 réteg fedő vastaglazúr (választott színben) Belső felületek: 2 rétegű műgyanta bázisú oldószertartalmú alapozófesték alap és közbenső mázolás és 1 réteg selyemfényű fedő zománcozás RAL9002 szín				
14	Falc	típus szerint 4 oldali horony kialakításával, és horonyba ragasztott gumiprofillel				
15	Vasalat/Pánt	nyíló és bukó-nyíló rendszervasalat, hibáműködésgátlóval				
16	Bélelet	belső oldalon kávéhoz gipszkarton burkolás				
17	Kilincs	réz kilincs és cím				
18	Üvegezés	4-16-4 low-e =24 mm vtg. hőszigetelő üvegezés Argon gázzal töltve ($U_g=1,0 \text{ W/m}^2\text{K}$), férfi mosdó ablakán belátást gátló fóliával				
19	Tartozékok	Az időszaki kiállító tér ablaka (1 db) a tűzjelző rendszerbe bekötve - motor nyitás, friss levegő utánpótlás!				
20	Követelmények	hőszigetelő				
21	Tömítés	szürke gumitömítés				
22	Megjegyzés	Az új nyílászáró bontott nyílászáró helyére kerül beépítésre. A bontás után a szabad nyílásméretet ellenőrizni kell! Az időszaki kiállító tér ablaka (1 db) a tűzjelző rendszerbe bekötve - motor nyitás, friss levegő utánpótlás!				

ALAPRAJZI, HOMLOKZATI NÉZET

M 1:25

A méretek cm-ben vannak megadva!

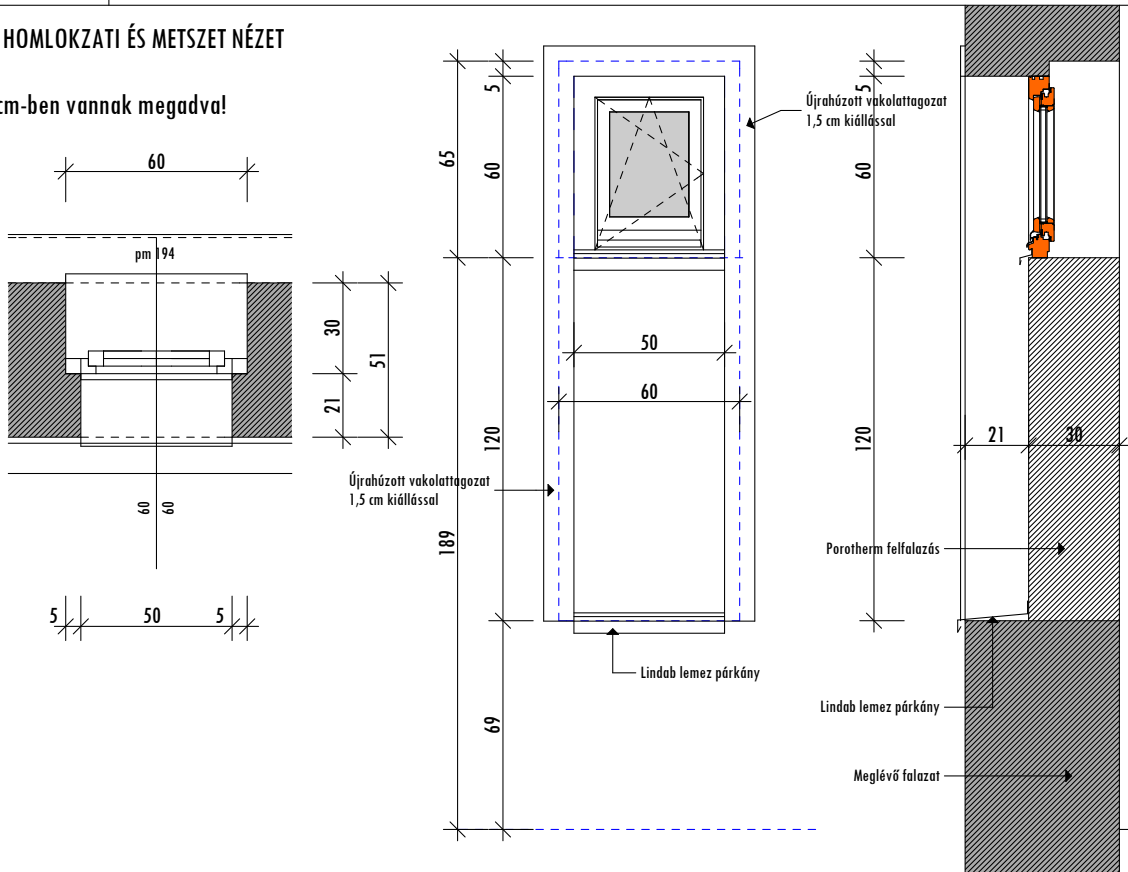


1	Jel	KABL07				
2	Megnevezés	Földszinti női WC ablak				
3	Típus	fa szerkezetű bukó-nyíló ablak				
4	Kőműves nyílás méret:	60/60 cm - meglévő nyílásba kerül, bontás után a méreteket ellenőrizni kell!				
5	Darab/szint:	-1.	0.	1.	T.	összesen
	összesen:	0	1	0	0	1
6	Falszerkezet	Meglévő 51 cm-es falazat, Porotherm 30 K parapettfal, a parapett fal külső síkjára építve				
7	Parapet	Porotherm 30 K falazattal megemelt parapett 189 cm				
8	Küszöb	-				
9	Könyöklő	rétegragasztott, hosszoldott fenyőfa könyöklő				
10	Párkány	Lindab lemez párkány 087 - antracit színben a 69 cm-es és a 194 cm-es parapetten is				
11	Tok	fa tokszerkezet, standard 68 mm-es tok, csomómentes, rétegragasztott, hosszoldott borovi fenyő				
12	Szárny / Lap	fa szárny szerkezet, csomómentes, rétegragasztott, hosszoldott borovi fenyő				
13	Felületkezelés	Külső felületek: 1 réteg szintelen alapozó vastaglazúr, 2 réteg fedő vastaglazúr (választott színben) Belső felületek: 2 rétegű műgyanta bázisú oldószermentes alapozófesték alap és közbelső mázolás és 1 réteg selyemfényű fedő zománcozás RAL9002 szín				
14	Falc	típus szerint 4 oldali horony kialakításával, és horonyba ragasztott gumiprofillal				
15	Vasalat/Pánt	bukó-nyíló rendszervasalat, hibáműködésgátlóval				
16	Bélelet	-				
17	Kilincs	réz kilincs és cím				
18	Üvegezés	4-16-4 low-e = 24 mm vtg. hőszigetelő üvegezés Argon gázzal töltve ($U_g=1,0 \text{ W/m}^2\text{K}$)				
19	Tartozékok	-				
20	Követelmények	hőszigetelő				
21	Tömítés	szürke gumitömítés				
22	Megjegyzés	Az új nyílászáró bontott nyílászáró helyére kerül beépítésre. A bontás és parapett magasztás után a szabad nyílásméretet ellenőrizni kell!				

ALAPRAJZI, HOMLOKZATI ÉS METSZET NÉZET

M 1:25

A méretek cm-ben vannak megadva!

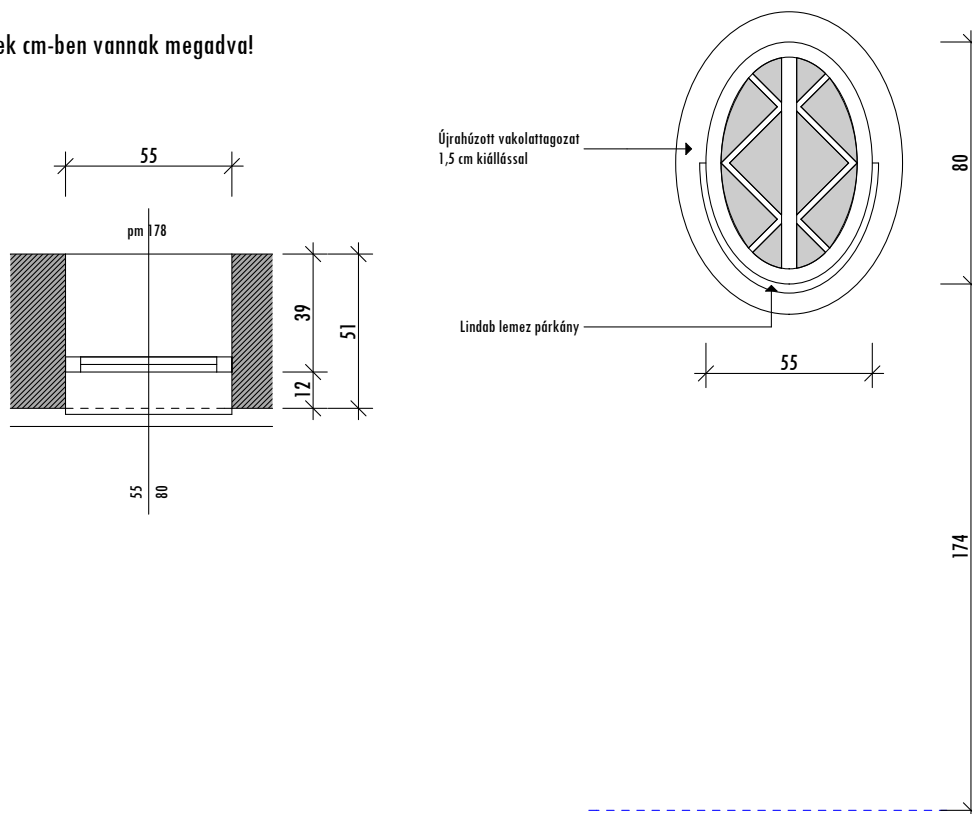


1	Jel	KABL08				
2	Megnevezés	Földszinti Fogadó tér ablakok				
3	Típus	fa szerkezetű fix ablak				
4	Kőműves nyílás méret:	60/60 cm - meglévő nyílásba kerül, bontás után a méreteket ellenőrizni kell!				
5	Darab/szint:	-1.	0.	1.	T.	összesen
	összesen:	0	2	0	0	2
6	Falszerkezet	Meglévő 51 cm-es falazat, a fal külső síkjától 12 cm-re beépítve				
7	Parapet	174 cm				
8	Küszöb	-				
9	Könyöklő	rétegragasztott, hosszoldott fenyőfa könyöklő				
10	Párkány	Lindab lemez párkány 087-antracit színben				
11	Tok	fa tokszerkezet, standard 68 mm-es tok, csomómentes, rétegragasztott, hosszoldott borovi fenyő				
12	Szárny / Lap	fix				
13	Felületkezelés	Külső felületek: 1 réteg szintelen alapozó vastaglazúr, 2 réteg fedő vastaglazúr (választott színben) Belső felületek: 2 rétegű műgyanta bázisú oldószertartalmú alapozófesték alap és közbelső mázolás és 1 réteg selyemfényű fedő zománcozás RAL9002 szín				
14	Falc	-				
15	Vasalat/Pánt	fix				
16	Bélelet	-				
17	Kilincs	-				
18	Üvegezés	4-16-4 low-e =24 mm vtg. hőszigetelő üvegezés Argon gázzal töltve ($U_g=1,0 \text{ W/m}^2\text{K}$)				
19	Tartozékok	-				
20	Követelmények	hőszigetelő				
21	Tömítés	szürke gumitömítés				
22	Megjegyzés	Az új nyílászáró bontott nyílászáró helyére kerül beépítésre. A bontás után a szabad nyílásméretet ellenőrizni kell!				

ALAPRAJZI, HOMLOKZATI NÉZET

M 1:25

A méretek cm-ben vannak megadva!

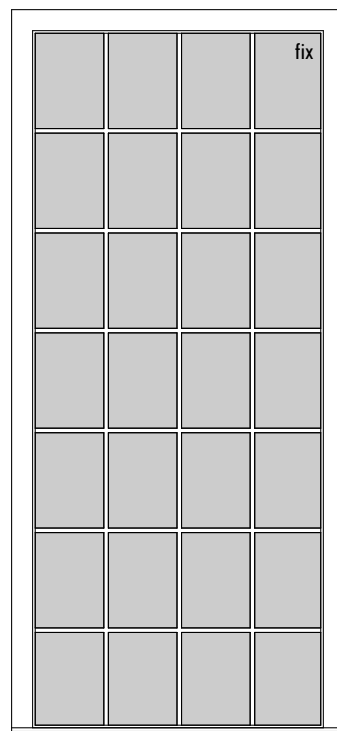
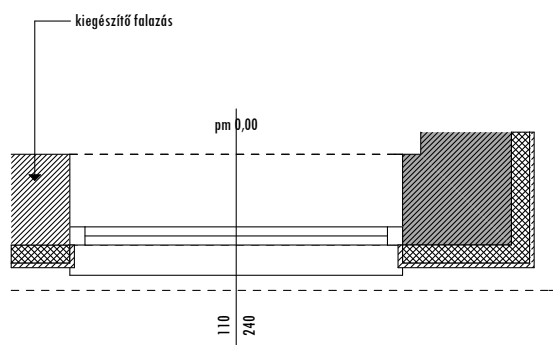


1	Jel	KABL09				
2	Megnevezés	Lépcsőházi ablak				
3	Típus	fa szerkezetű fix ablak				
4	Kőműves nyílás méret:	100/240 cm - meglévő nyílásba kerül, bontás után a méreteket ellenőrizni kell!				
5	Darab/szint:	-1.	0.	1.	T.	összesen
	összesen:	0	1	0	0	1
6	Falszerkezet	Meglévő falazat (30 cm) + 6 cm hőszigetelés + 1,5 cm ragasztott kőburkolat; a nyílászáró a meglévő fal külső síkjára építve				
7	Parapet	0 cm				
8	Küszöb	-				
9	Könyöklő	rétegragasztott, hosszoldott fenyőfa könyöklő				
10	Párkány	Lindab lemez párkány 087-antracit színben				
11	Tok	fa tokszerkezet, standard 68 mm-es tok, csomómentes, rétegragasztott, hosszoldott borovi fenyő				
12	Szárny / Lap	fix				
13	Felületkezelés	Külső felületek: 1 réteg szintelen alapozó vastaglazúr, 2 réteg fedő vastaglazúr (választott színben) Belső felületek: 2 rétegű műgyanta bázisú oldószertartalmú alapozófesték alap és közbenső mázolás és 1 réteg selyemfényű fedő zománcozás RAL9002 szín				
14	Falc	-				
15	Vasalat/Pánt	fix				
16	Bélelet	-				
17	Kilincs	-				
18	Üvegezés	4-16-4 low-e =24 mm vtg. hőszigetelő üvegezés Argon gázzal töltve ($U_g=1,0 \text{ W/m}^2\text{K}$)				
19	Tartozékok	-				
20	Követelmények	hőszigetelő				
21	Tömítés	szürke gumitömítés				
22	Megjegyzés	Az új nyílászáró bontott nyílászáró helyére kerül beépítésre. A bontás és a kiegészítő falazás után a szabad nyílásméretet ellenőrizni kell!				

ALAPRAJZI, HOMLOKZATI NÉZET

M 1:25

A méretek cm-ben vannak megadva!

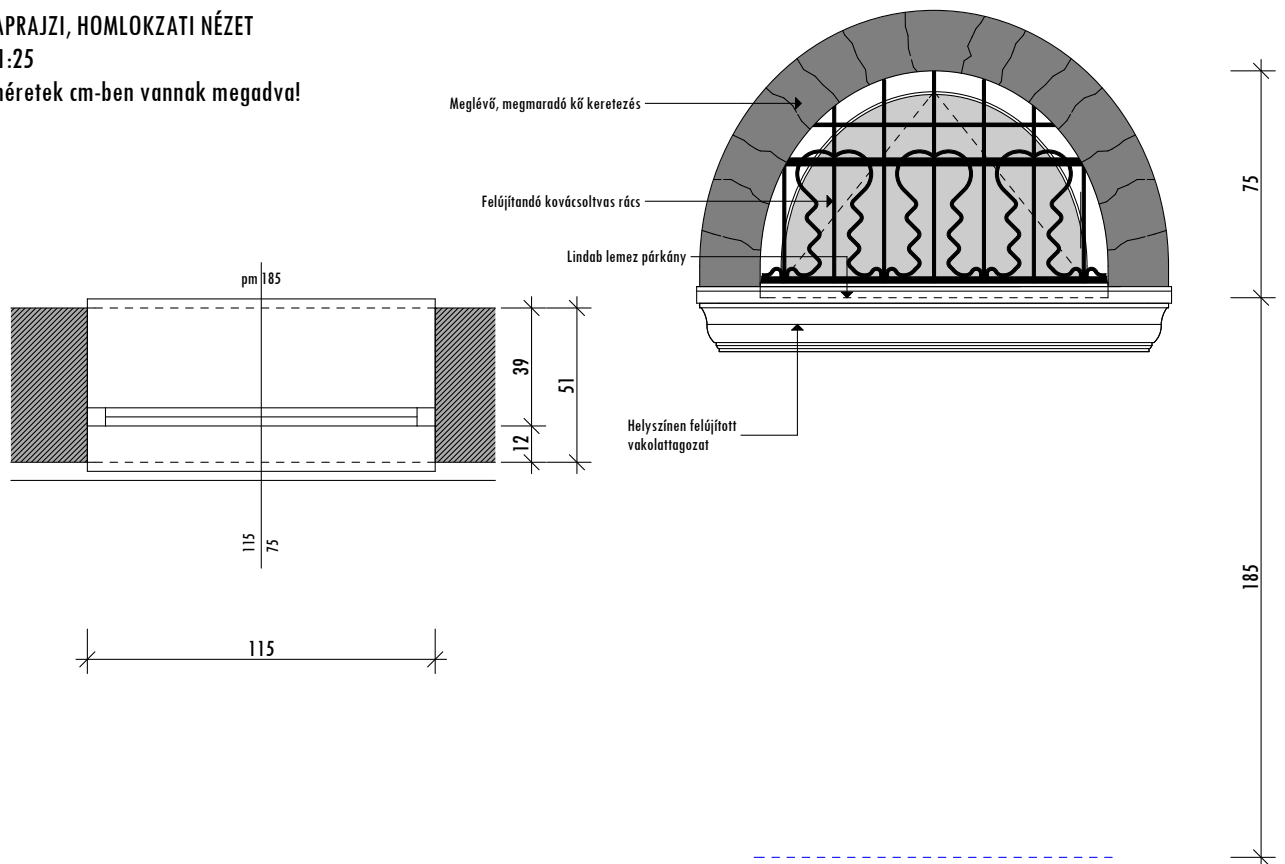


1	Jel	KABL10				
2	Megnevezés	Földszinti Szélfogó ablak				
3	Típus	fa szerkezetű bukó ablak				
4	Kőműves nyílás méret:	115/75 cm - meglévő nyílásba kerül, bontás után a méreteket ellenőrizni kell!				
5	Darab/szint:	-1.	0.	1.	T.	összesen
	összesen:	0	2	0	0	2
6	Falszerkezet	Meglévő 51 cm-es falazat, a fal külső síkjától 12 cm-re beépítve				
7	Parapet	185 cm				
8	Küszöb	-				
9	Könyöklő	rétegragasztott, hosszoldott fenyőfa könyöklő				
10	Párkány	Lindab lemez párkány 087-antracit színben				
11	Tok	fa tokszerkezet, standard 68 mm-es tok, csomómentes, rétegragasztott, hosszoldott borovi fenyő				
12	Szárny / Lap	fa szárny szerkezet, csomómentes, rétegragasztott, hosszoldott borovi fenyő				
13	Felületkezelés	Külső felületek: 1 réteg szintelen alapozó vastaglazúr, 2 réteg fedő vastaglazúr (választott színben) Belső felületek: 2 rétegű műgyanta bázisú oldószertartalmú alapozófesték alap és közbelső mázolás és 1 réteg selyemfényű fedő zománcozás RAL9002 szín				
14	Falc	típus szerint 4 oldali horony kialakításával, és horonyba ragasztott gumiprofillal				
15	Vasalat/Pánt	bukó rendszer vasalat				
16	Bélelet	-				
17	Kilincs	réz kilincs és cím				
18	Üvegezés	4-16-4 low-e =24 mm vtg. hőszigetelő üvegezés Argon gázzal töltve ($U_g=1,0 \text{ W/m}^2\text{K}$)				
19	Tartozékok	kovácsoltvas rács, a falba befogva - felújítandó!				
20	Követelmények	hőszigetelő				
21	Tömítés	szürke gumitömítés				
22	Megjegyzés	Az új nyílászáró bontott nyílászáró helyére kerül beépítésre. A bontás után a szabad nyílásméretet ellenőrizni kell!				

ALAPRAJZI, HOMLOKZATI NÉZET

M 1:25

A méretek cm-ben vannak megadva!

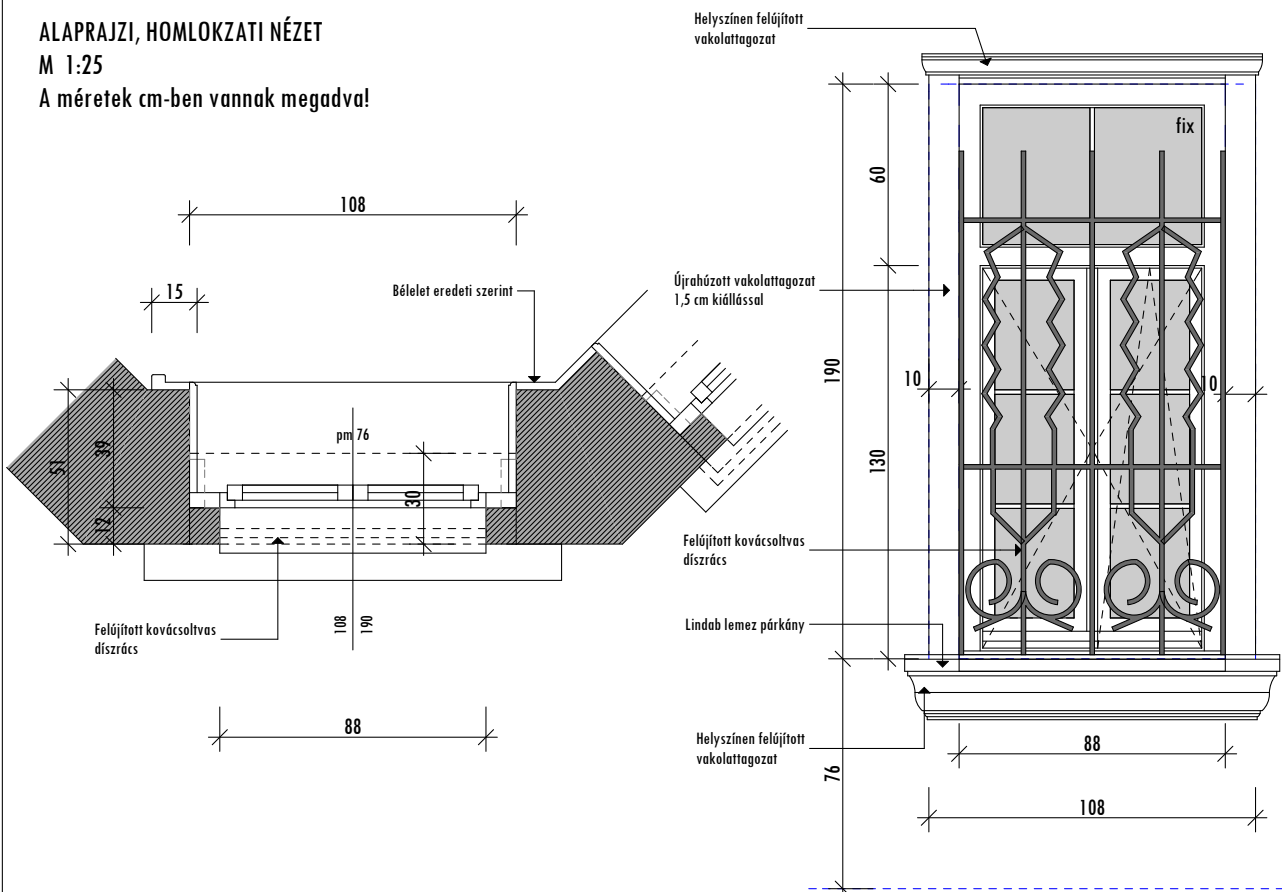


1	Jel	KABL11				
2	Megnevezés	Földszinti Villa kávézó ablak				
3	Típus	fa szerkezetű középen felnyíló, bukó-nyíló ablak, felülvilágítóval				
4	Kőműves nyílás méret:	108/190 cm - meglévő nyílásba kerül, bontás után a méreteket ellenőrizni kell!				
5	Darab/szint:	-1.	0.	1.	T.	összesen
	összesen:	0	2	0	0	2
6	Falszerkezet	Meglévő 51 cm-es falazat, (parapett fal 30 cm vastag) a fal külső síkjától 12 cm-re beépítve				
7	Parapet	76 cm				
8	Küszöb	-				
9	Könyöklő	rétegragasztott, hosszoldott fenyőfa könyöklő				
10	Párkány	Lindab lemez párkány 087 - antracit színben				
11	Tok	fa tokszerkezet, standard 68 mm-es tok, csomómentes, rétegragasztott, hosszoldott borovi fenyő				
12	Szárny / Lap	fa szárny szerkezet, csomómentes, rétegragasztott, hosszoldott borovi fenyő				
13	Felületkezelés	Külső felületek: 1 réteg szintelen alapozó vastaglazúr, 2 réteg fedő vastaglazúr (választott színben) Belső felületek: 2 rétegű műgyanta bázisú oldószermentes alapozófesték alap és közbelső mázolás és 1 réteg selyemfényű fedő zománcozás RAL9002 szín				
14	Falc	típus szerint 4 oldali horony kialakításával, és horonyba ragasztott gumiprofillal				
15	Vasalat/Pánt	nyíló és bukó-nyíló rendszervasalat, hibáműködésgátlóval				
16	Bélelet	A BELSŐ OLDALI BÉLELET ÉS TAKARÓLÉCEK AZ EREDETI SZERINT KIALAKÍTVA, A KABL12 NYÍLÁSZÁRÓVAL ÖSSZEFÜGGŐEN!				
17	Kilincs	réz kilincs és cím				
18	Üvegezés	4-16-4 low-e =24 mm vtg. hőszigetelő üvegezés Argon gázzal töltve ($U_g=1,0 \text{ W/m}^2\text{K}$), férfi mosdó ablakán belátást gátló fóliával				
19	Tartozékok	kovácsoltvas rács - felújítandó!				
20	Követelmények	hőszigetelő				
21	Tömítés	szürke gumitömítés				
22	Megjegyzés	Az új nyílászáró bontott nyílászáró helyére kerül beépítésre. A bontás után a szabad nyílásméretet ellenőrizni kell! A VILLA KÁVÉZÓBA TERVEZETT NYÍLÁSZÁRÓK BÉLELETE MEGEGYEZIK A BONTANDÓ NYÍLÁSZÁRÓK BÉLELETÉVEL. AZ EREDETI NYÍLÁSZÁRÓKAT FINOM BONTÁSSAL KELL ELTÁVOLÍTANI, A BÉLELETET, BELSŐ KERETEZÉST MŰHELYBEN FELÚJÍTANI, VAGY SZÜKSÉG SZERINT ÚJJÁÉPÍTENI, AZ ÚJ NYÍLÁSZÁRÓK MÉRETÉT EHEZ A KERETEZÉSHEZ KELL IGAZÍTANI!				

ALAPRAJZI, HOMLOKZATI NÉZET

M 1:25

A méretek cm-ben vannak megadva!

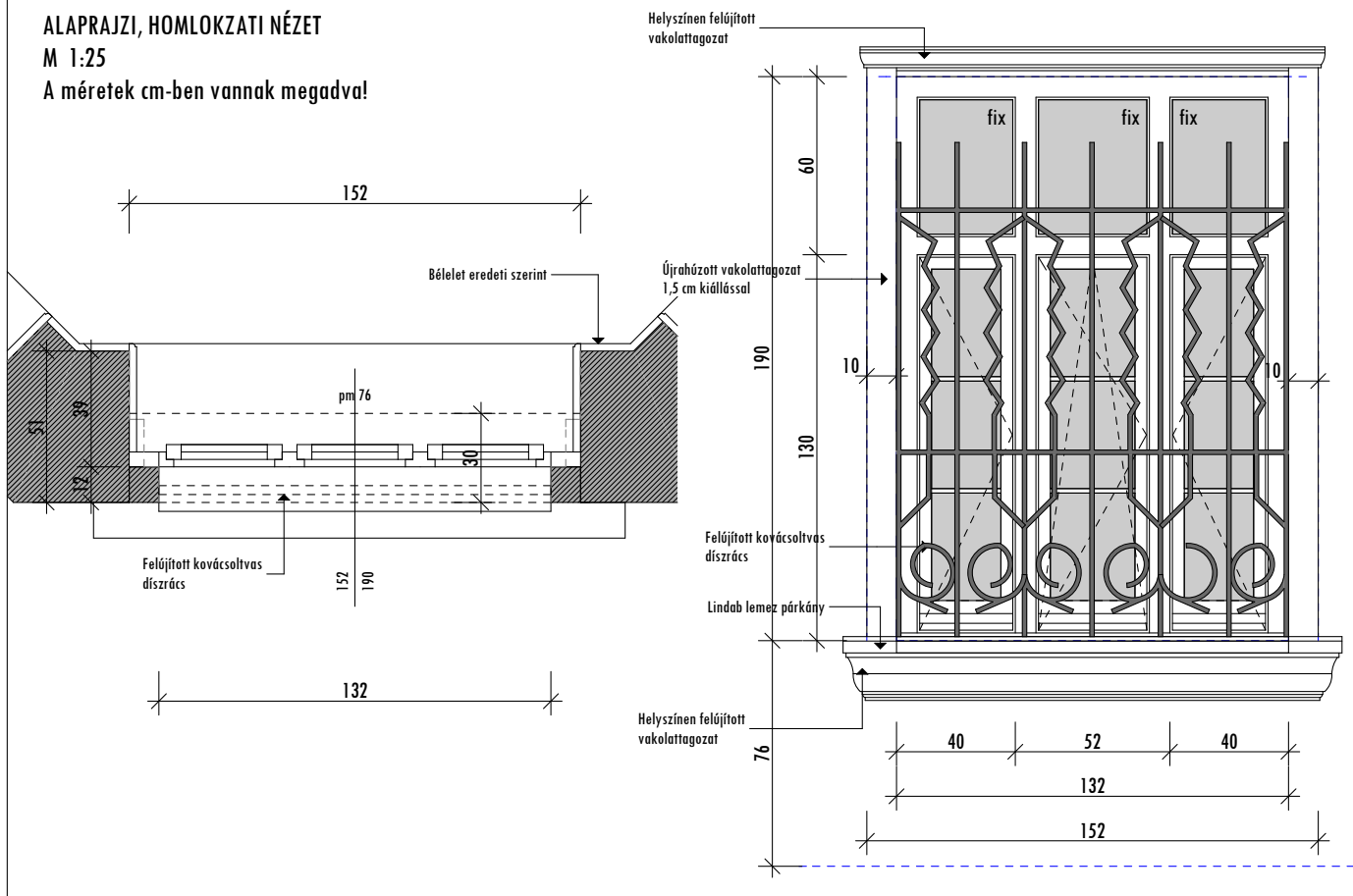


1	Jel	KABL12				
2	Megnevezés	Földszinti Villa kávézó ablak				
3	Típus	fa szerkezetű három szárnyú közepén felnyíló, bukó-nyíló ablak, felüvilágítóval				
4	Kőműves nyílás méret:	152/190 cm - meglévő nyílásba kerül, bontás után a méreteket ellenőrizni kell!				
5	Darab/szint:	-1.	0.	1.	T.	összesen
	összesen:	0	2	0	0	2
6	Falszerkezet	Meglévő 51 cm-es falazat, (parapett fal 30 cm vastag) a fal külső síkjától 12 cm-re beépítve				
7	Parapet	76 cm				
8	Küszöb	-				
9	Könyöklő	rétegragasztott, hosszoldott fenyőfa könyöklő				
10	Párkány	Lindab lemez párkány 087 - antracit színben				
11	Tok	fa tokszerkezet, standard 68 mm-es tok, csomómentes, rétegragasztott, hosszoldott borovi fenyő				
12	Szárny / Lap	fa szárny szerkezet, csomómentes, rétegragasztott, hosszoldott borovi fenyő				
13	Felületkezelés	Külső felületek: 1 réteg szintelen alapozó vastaglazúr, 2 réteg fedő vastaglazúr (választott színben) Belső felületek: 2 rétegű műgyanta bázisú oldószertartalmú alapozófesték alap és közbenső mázolás és 1 réteg selyemfényű fedő zománcozás RAL9002 szín				
14	Falc	típus szerint 4 oldali horony kialakításával, és horonyba ragasztott gumiprofillal				
15	Vasalat/Pánt	nyíló és bukó-nyíló rendszervasalat, hibáműködésgátlóval				
16	Bélelet	A BELSŐ OLDALI BÉLELET ÉS TAKARÓLÉCEK AZ EREDETI SZERINT KIALAKÍTVÁ, A KABL11 NYÍLÁSZÁRÓVAL ÖSSZEFÜGGŐEN!				
17	Kilincs	réz kilincs és cím				
18	Üvegezés	4-16-4 low-e =24 mm vtg. hőszigetelő üvegezés Argon gázzal töltve ($U_g=1,0 \text{ W/m}^2\text{K}$), férfi mosdó ablakán belátást gátló fóliával				
19	Tartozékok	kovácsoltvas rács - felújítandó!				
20	Követelmények	hőszigetelő				
21	Tömítés	szürke gumitömítés				
22	Megjegyzés	Az új nyílászáró bontott nyílászáró helyére kerül beépítésre. A bontás után a szabad nyílásméretet ellenőrizni kell! A VILLA KÁVÉZÓBA TERVEZETT NYÍLÁSZÁRÓK BÉLELETE MEGEGYEZIK A BONTANDÓ NYÍLÁSZÁRÓK BÉLELETÉVEL. AZ EREDETI NYÍLÁSZÁRÓKAT FINOM BONTÁSSAL KELL ELTÁVOLÍTANI, A BÉLELETET, BELSŐ KERETEZÉST MŰHELYBEN FELÚJÍTANI, VAGY SZÜKSÉG SZERINT ÚJJÁÉPÍTENI, AZ ÚJ NYÍLÁSZÁRÓK MÉRETÉT EHEZ A KERETEZÉSHEZ KELL IGAZÍTANI!				

ALAPRAJZI, HOMLOKZATI NÉZET

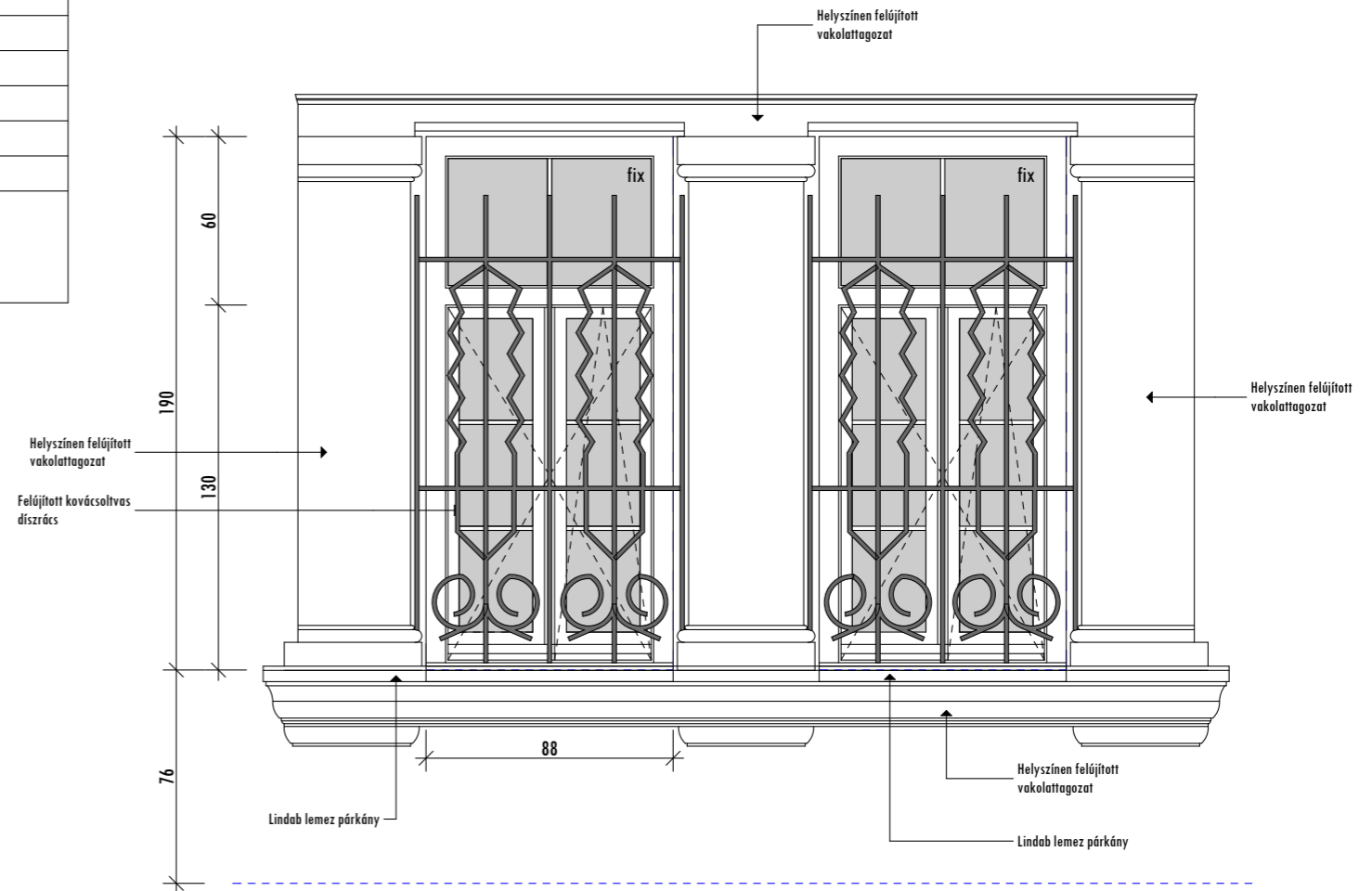
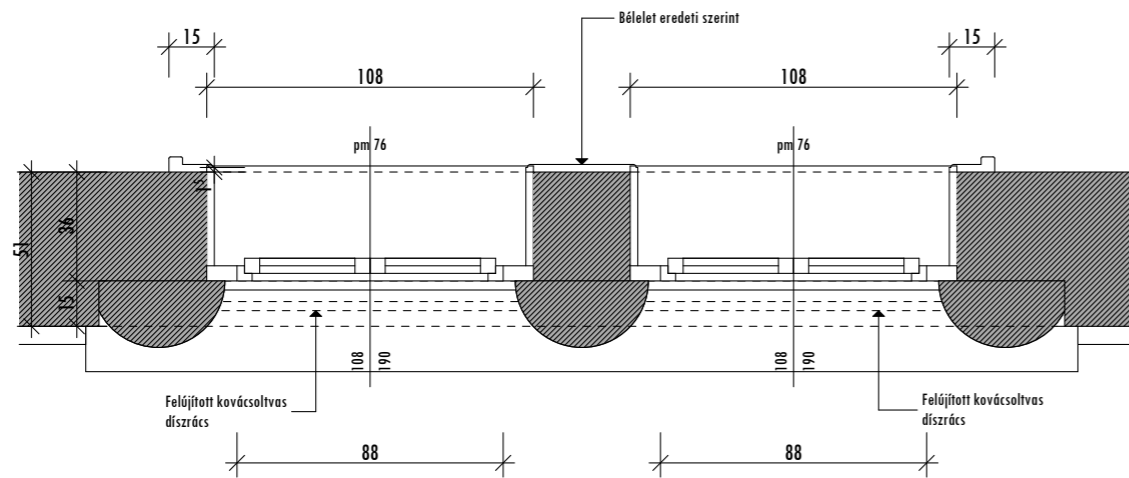
M 1:25

A méretek cm-ben vannak megadva!



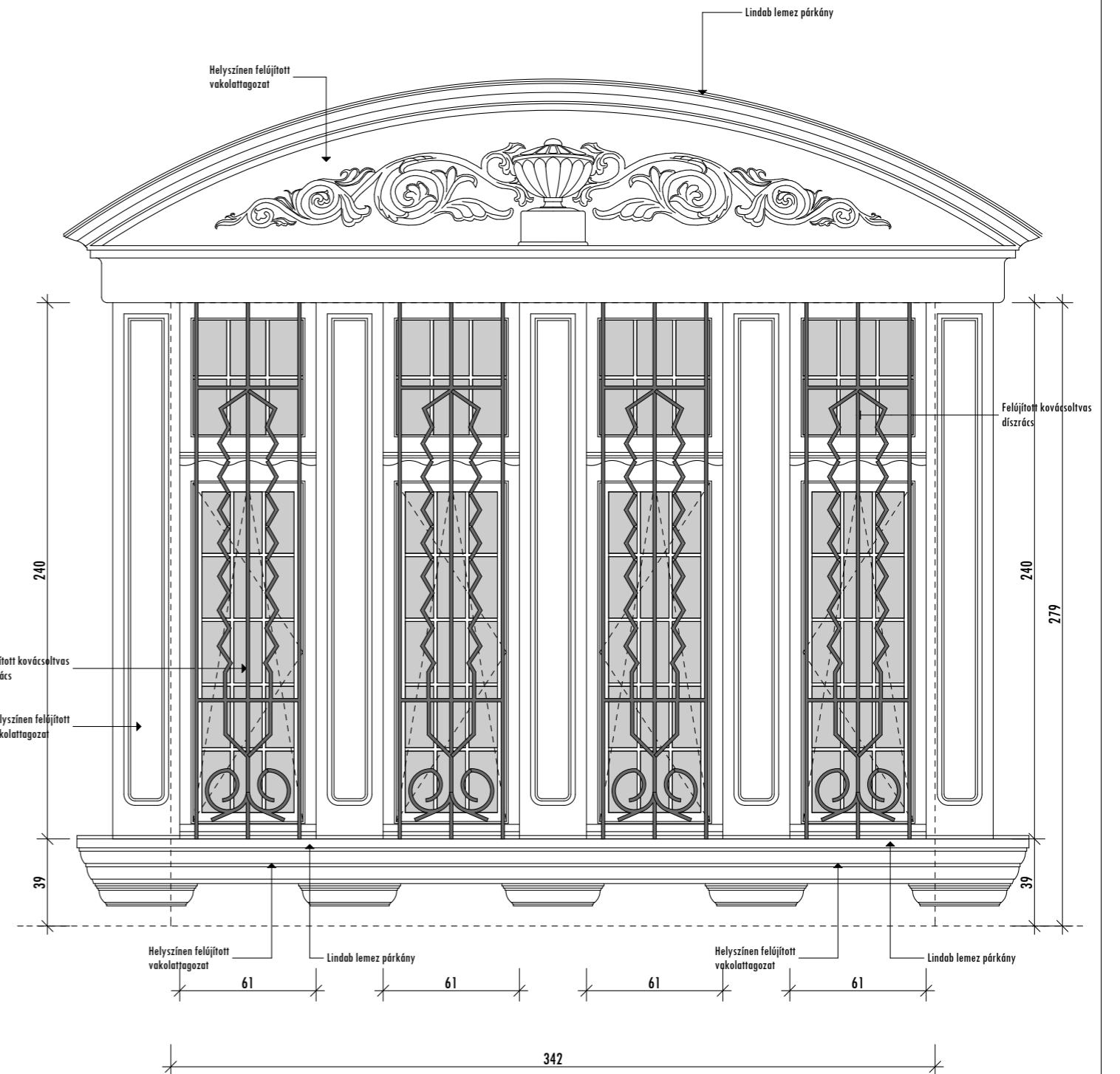
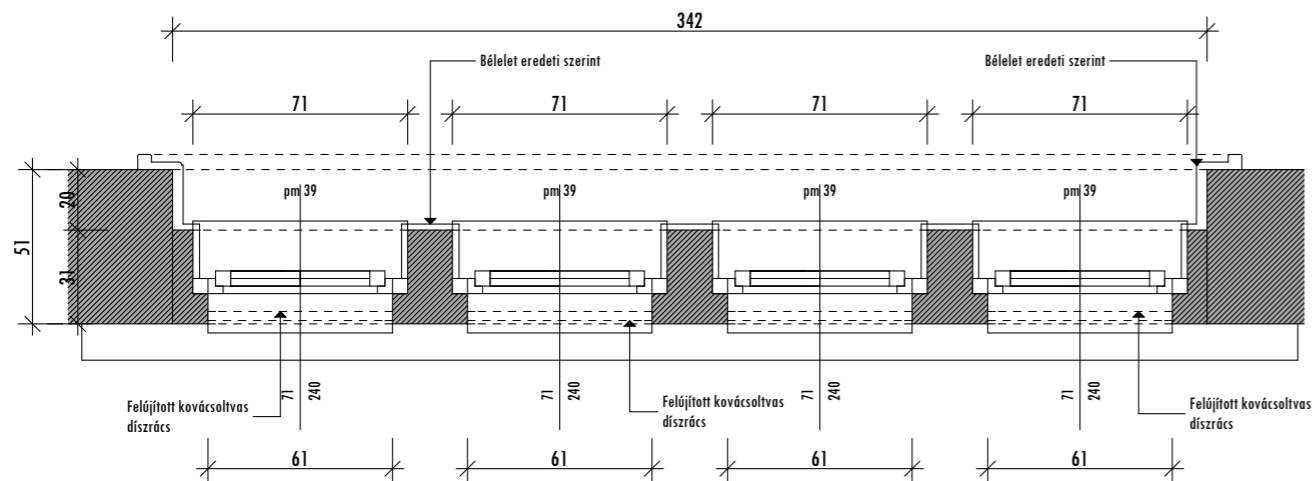
1	Jel	KABL13				
2	Megnevezés	Földszinti Rendezvény terem ablak				
3	Típus	fa szerkezetű közepen felnyíló, bukó-nyíló ablak, felülvilágítóval				
4	Kőműves nyílás méret:	108/190 cm - meglévő nyílásba kerül, bontás után a méreteket ellenőrizni kell!				
5	Darab/szint:	-1.	0.	1.	T.	összesen
	összesen:	0	2	0	0	2
6	Falszerkezet	Meglévő 51 cm-es falazat, a fal külső síkjától 15 cm-re beépítve				
7	Parapet	76 cm				
8	Küszöb	-				
9	Könyöklő	rétegragasztott, hosszoldott fenyőfa könyöklő				
10	Párkány	Lindab lemez párkány 087 - antracit színben				
11	Tok	fa tokszerkezet, standard 68 mm-es tok, csomómentes, rétegragasztott, hosszoldott borovi fenyő				
12	Szárny / Lap	fa szárny szerkezet, csomómentes, rétegragasztott, hosszoldott borovi fenyő				
13	Felületkezelés	Külső felületek: 1 réteg szintelen alapozó vastaglazúr, 2 réteg fedő vastaglazúr (választott színben) Belső felületek: 2 rétegű műgyanta bázisú oldószertartalmú alapozófesték alap és közbelső mázolás és 1 réteg selyemfényű fedő zománcozás RAL9002 szín				
14	Falc	típus szerint 4 oldali horony kialakításával, és horonyba ragasztott gumiprofillal				
15	Vasalat/Pánt	nyíló és bukó-nyíló rendszervasalat, hibáműködésgátlóval				
16	Bélelet	A BELSŐ OLDALI BÉLELET ÉS TAKARÓLÉCEK AZ EREDETI SZERINT KIALAKÍTVÁ!				
17	Kilincs	réz kilincs és cím				
18	Üvegezés	4-16-4 low-e =24 mm vtg. hőszigetelő üvegezés Argon gázzal töltve ($U_g=1,0 \text{ W/m}^2\text{K}$), férfi mosdó ablakán belátást gátló fóliával				
19	Tartozékok	kovácsoltvas rács - felújítandó!				
20	Követelmények	hőszigetelő				
21	Tömítés	szürke gumitömítés				
22	Megjegyzés	Az új nyílászáró bontott nyílászáró helyére kerül beépítésre. A bontás után a szabad nyílásméretet ellenőrizni kell! A RENDEZVÉNY TEREMBE TERVEZETT NYÍLÁSZÁRÓK BÉLELETE MEGEGYEZIK A BONTANDÓ NYÍLÁSZÁRÓK BÉLELETÉVEL. AZ EREDETI NYÍLÁSZÁRÓKAT FINOM BONTÁSSAL KELL ELTÁVOLÍTANI, A BÉLELETET, BELSŐ KERETEZÉST MŰHELYBEN FELÚJÍTANI, VAGY SZÜKSÉG SZERINT ÚJJÁÉPÍTENI, AZ ÚJ NYÍLÁSZÁRÓK MÉRETÉT EHÉZ A KERETEZÉSHEZ KELL IGAZÍTANI!				

ALAPRAJZI, HOMLOKZATI NÉZET
M 1:25
A méretek cm-ben vannak megadva!



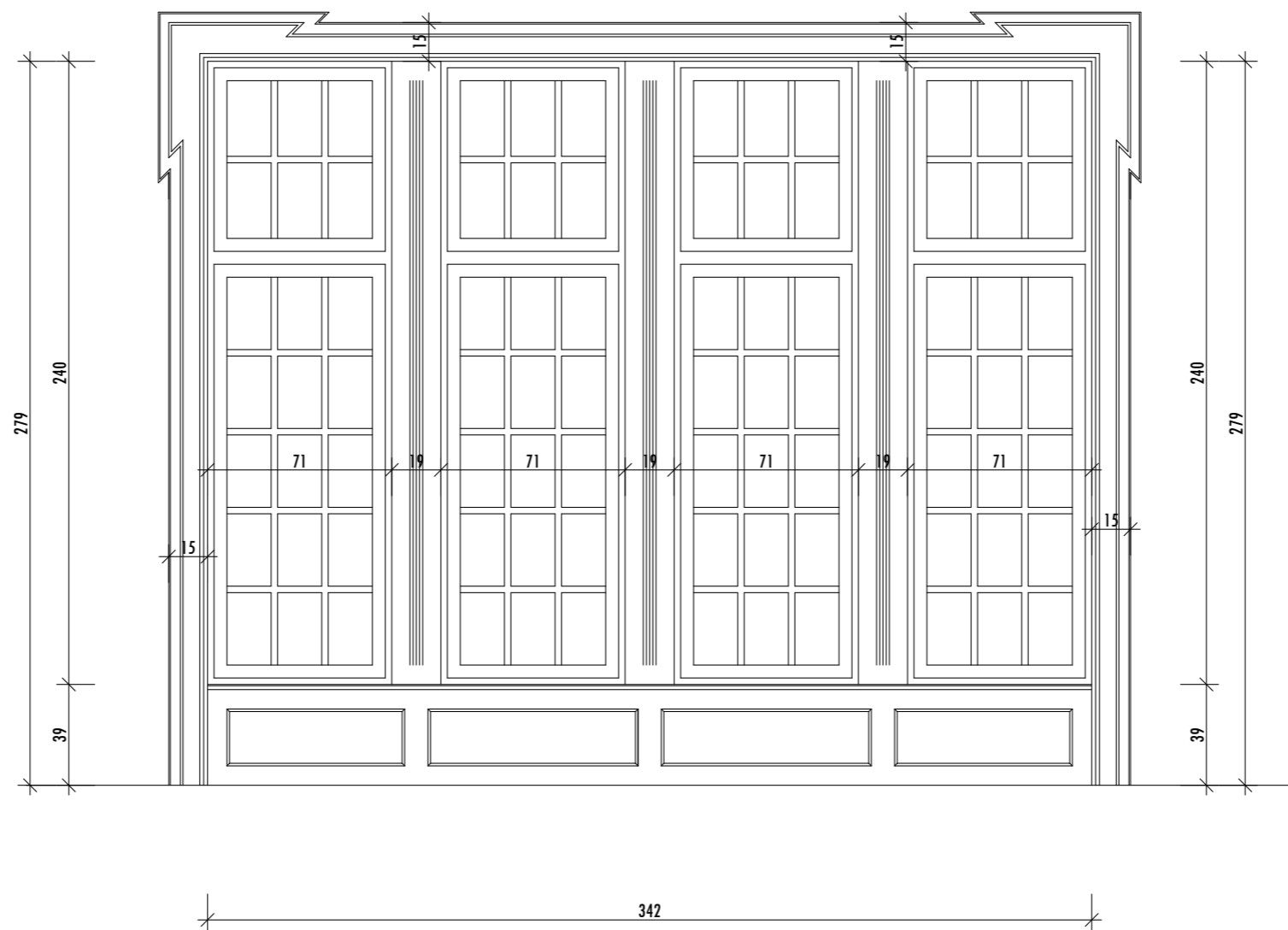
1	Jel	KABL14				
2	Megnevezés	Földszinti Rendezvény terem ablak				
3	Típus	fa szerkezetű közepen felnyíló, bukó-nyíló ablak, felülvilágítóval				
4	Kőműves nyílás méret:	71/240 cm - meglévő nyílásba kerül, bontás után a méreteket ellenőrizni kell!				
5	Darab/szint:	-1.	0.	1.	T.	összesen
	összesen:	0	4	0	0	4
6	Falszerkezet	Meglévő 51 cm-es falazat, (parapett fal 30 cm vastag) a fal külső síkjától 10 cm-re beépítve				
7	Parapet	39 cm				
8	Küszöb	-				
9	Könyöklő	rétegragasztott, hosszoldott fenyőfa könyöklő				
10	Párkány	Lindab lemez párkány 087 - antracit színben				
11	Tok	fa tokszerkezet, standard 68 mm-es tok, csomómentes, rétegragasztott, hosszoldott borovi fenyő				
12	Szárny / Lap	fa szárny szerkezet, csomómentes, rétegragasztott, hosszoldott borovi fenyő				
13	Felületkezelés	Külső felületek: 1 réteg szintelen alapozó vastaglazúr, 2 réteg fedő vastaglazúr (választott színben) Belső felületek: 2 rétegű műgyanta bázisú oldószertartalmú alapozófesték alap és közbelső mázolás és 1 réteg selyemfényű fedő zománcozás RAL9002 szín				
14	Falc	típus szerint 4 oldali horony kialakításával, és horonyba ragasztott gumiprofillal				
15	Vasalat/Pánt	nyíló és bukó-nyíló rendszervasalat, hibáműködésgátlóval				
16	Bélelet	A BELSŐ OLDALI BÉLELET ÉS TAKARÓLÉCEK AZ EREDETI SZERINT KIALAKÍTVÁ!				
17	Kilincs	réz kilincs és cím				
18	Üvegezés	4-16-4 low-e =24 mm vtg. hőszigetelő üvegezés Argon gázzal töltve ($U_g=1,0 \text{ W/m}^2\text{K}$), férfi mosdó ablakán belátást gátló fóliával				
19	Tartozékok	kovácsoltvas rács - felújítandó!				
20	Követelmények	hőszigetelő				
21	Tömítés	szürke gumitömítés				
22	Megjegyzés	Az új nyílászáró bontott nyílászáró helyére kerül beépítésre. A bontás után a szabad nyílásméretet ellenőrizni kell! A RENDEZVÉNY TEREMBE TERVEZETT NYÍLÁSZÁRÓK BÉLELETE MEGEGYEZIK A BONTANDÓ NYÍLÁSZÁRÓK BÉLELETÉVEL. AZ EREDETI NYÍLÁSZÁRÓKAT FINOM BONTÁSSAL KELL ELTÁVOLÍTANI, A BÉLELETET, BELSŐ KERETÉZÉST MŰHELYBEN FELÚJÍTANI, VAGY SZÜKSÉG SZERINT ÚJJÁÉPÍTENI, AZ ÚJ NYÍLÁSZÁRÓK MÉRETÉT EHHEZ A KERETÉZÉSHÉZ KELL IGAZÍTANI!				

ALAPRAJZI, HOMLOKZATI NÉZET
M 1:25
A méretek cm-ben vannak megadva!



1	Jel	KABL14
2	Megnevezés	Földszinti Rendezvény terem ablak

BELSŐ OLDALI NÉZET
M 1:25
A méretek cm-ben vannak megadva!

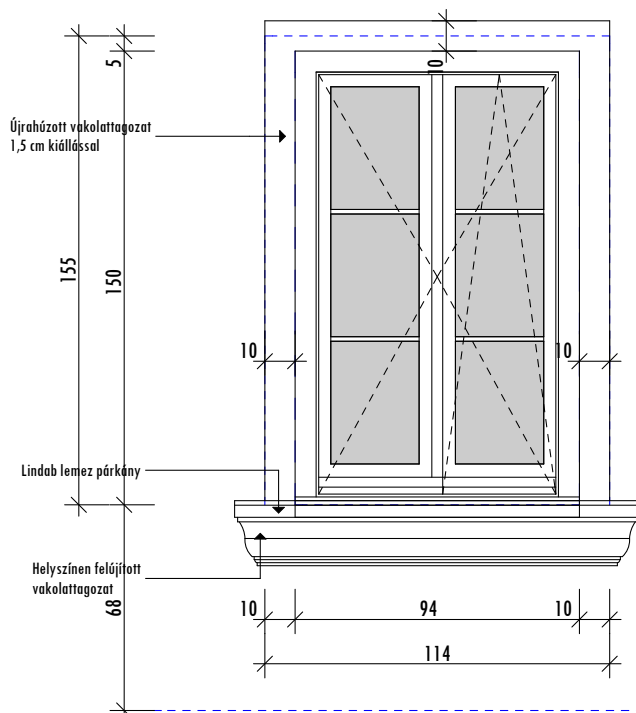
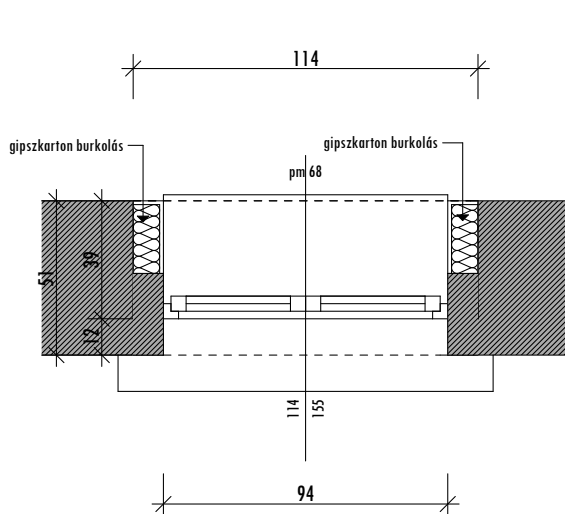


1	Jel	KABL15				
2	Megnevezés	Emeleti előtér ablak				
3	Típus	fa szerkezetű középben felnyíló, bukó-nyíló ablak				
4	Kőműves nyílás méret:	114/155 cm - meglévő nyílásba kerül, bontás után a méreteket ellenőrizni kell!				
5	Darab/szint:	-1.	0.	1.	T.	összesen
	összesen:	0	0	1	0	1
6	Falszerkezet	Meglévő 51 cm-es falazat, a fal külső síkjától 12 cm-re beépítve				
7	Parapet	68 cm				
8	Küszöb	-				
9	Könyöklő	rétegragasztott, hosszoldott fenyőfa könyöklő				
10	Párkány	Lindab lemez párkány 087 - antracit színben				
11	Tok	fa tokszerkezet, standard 68 mm-es tok, csomómentes, rétegragasztott, hosszoldott borovi fenyő				
12	Szárny / Lap	fa szárny szerkezet, csomómentes, rétegragasztott, hosszoldott borovi fenyő				
13	Felületkezelés	Külső felületek: 1 réteg szintelen alapozó vastaglazúr, 2 réteg fedő vastaglazúr (választott színben) Belső felületek: 2 rétegű műgyanta bázisú oldószertartalmú alapozófesték alap és közbenső mázolás és 1 réteg selyemfényű fedő zománcozás RAL9002 szín				
14	Falc	típus szerint 4 oldali horony kialakításával, és horonyba ragasztott gumiprofillal				
15	Vasalat/Pánt	nyíló és bukó-nyíló rendszervasalat, hibáműködésgátlóval				
16	Bélelet	belső oldalon kávéhoz gipszkarton burkolás				
17	Kilincs	réz kilincs és cím				
18	Üvegezés	4-16-4 low-e =24 mm vtg. hőszigetelő üvegezés Argon gázzal töltve ($U_g=1,0 \text{ W/m}^2\text{K}$)				
19	Tartozékok	-				
20	Követelmények	hőszigetelő				
21	Tömítés	szürke gumitömítés				
22	Megjegyzés	Az új nyílászáró bontott nyílászáró helyére kerül beépítésre. A bontás után a szabad nyílásméretet ellenőrizni kell!				

ALAPRAJZI, HOMLOKZATI NÉZET

M 1:25

A méretek cm-ben vannak megadva!

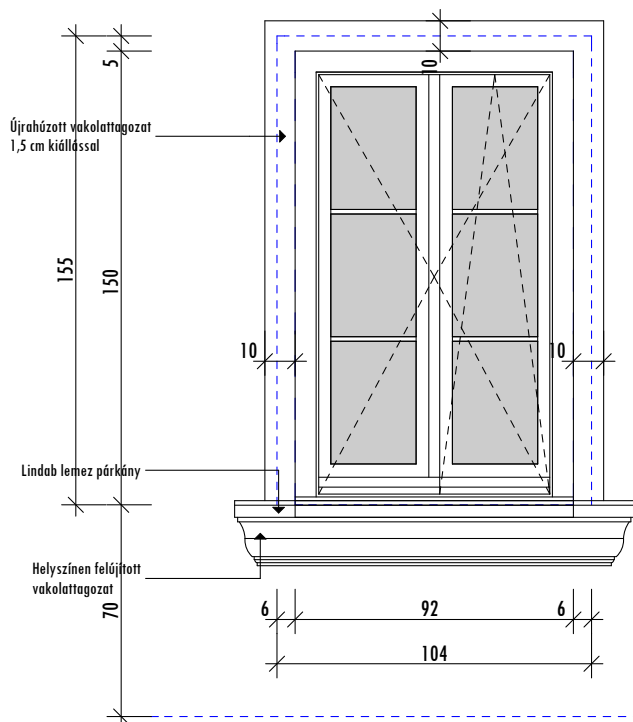
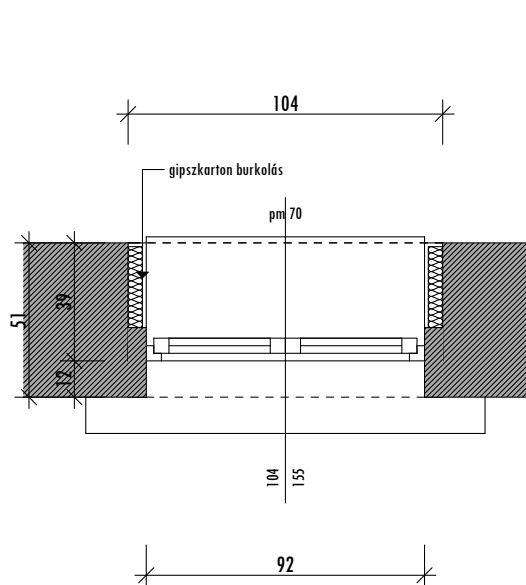


1	Jel	KABL16				
2	Megnevezés	Emeleti Takszer-mosókonyha és Korhú női hálószoba ablak				
3	Típus	fa szerkezetű közepén felnyíló, bukó-nyíló ablak				
4	Kőműves nyílás méret:	104/155 cm - meglévő nyílásba kerül, bontás után a méreteket ellenőrizni kell!				
5	Darab/szint:	-1.	0.	1.	T.	összesen
	összesen:	0	0	3	0	3
6	Falszerkezet	Meglévő 51 cm-es falazat, a fal külső síkjától 12 cm-re beépítve				
7	Parapet	69, 70 cm (változó)				
8	Küszöb	-				
9	Könyöklő	rétegragasztott, hosszoldott fenyőfa könyöklő				
10	Párkány	Lindab lemez párkány 087 - antracit színben				
11	Tok	fa tokszerkezet, standard 68 mm-es tok, csomómentes, rétegragasztott, hosszoldott borovi fenyő				
12	Szárny / Lap	fa szárny szerkezet, csomómentes, rétegragasztott, hosszoldott borovi fenyő				
13	Felületkezelés	Külső felületek: 1 réteg szintelen alapozó vastaglazúr, 2 réteg fedő vastaglazúr (választott színben) Belső felületek: 2 rétegű műgyanta bázisú oldószertartalmú alapozófesték alap és közbenső mázolás és 1 réteg selyemfényű fedő zománcozás RAL9002 szín				
14	Falc	típus szerint 4 oldali horony kialakításával, és horonyba ragasztott gumiprofillal				
15	Vasalat/Pánt	nyíló és bukó-nyíló rendszervasalat, hibáműködésgátlóval				
16	Bélelet	belső oldalon kávéhoz gipszkarton burkolás				
17	Kilincs	réz kilincs és cím				
18	Üvegezés	4-16-4 low-e =24 mm vtg. hőszigetelő üvegezés Argon gázzal töltve ($U_g=1,0 \text{ W/m}^2\text{K}$)				
19	Tartozékok	-				
20	Követelmények	hőszigetelő				
21	Tömítés	szürke gumitömítés				
22	Megjegyzés	Az új nyílászáró bontott nyílászáró helyére kerül beépítésre. A bontás után a szabad nyílásméretet ellenőrizni kell!				

ALAPRAJZI, HOMLOKZATI NÉZET

M 1:25

A méretek cm-ben vannak megadva!

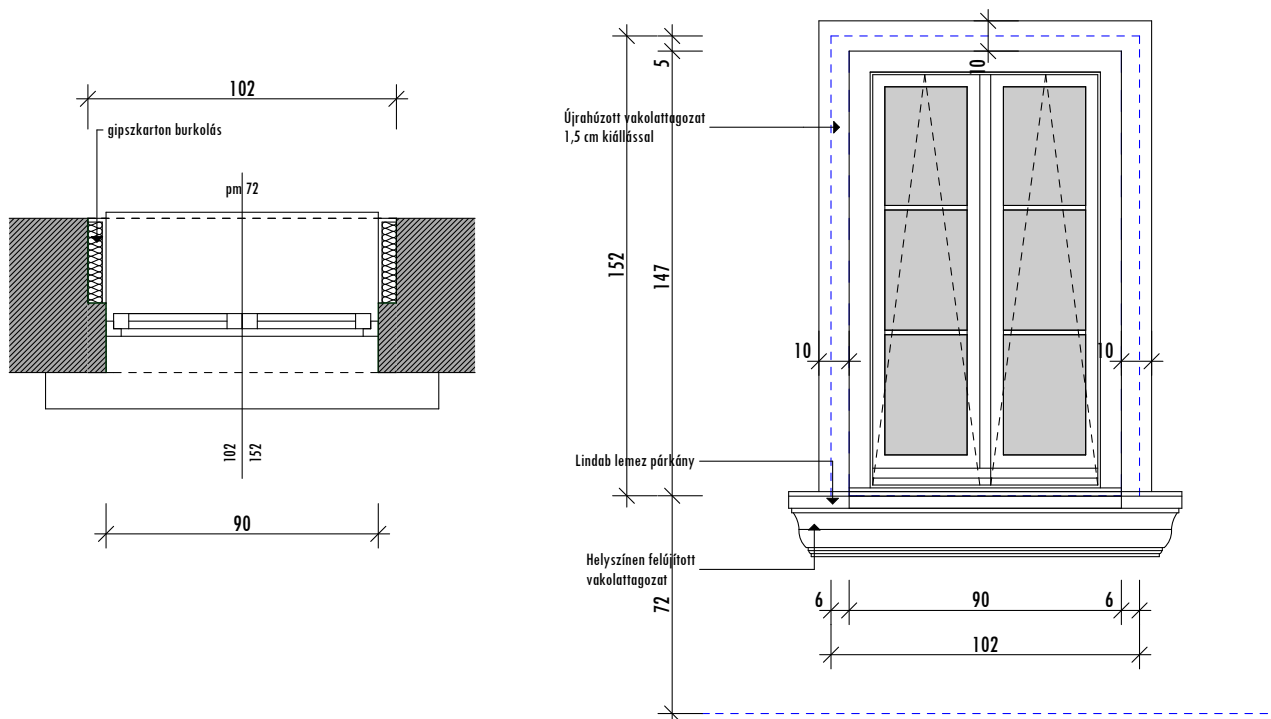


1	Jel	KABL17				
2	Megnevezés	Lépcsőház ablak				
3	Típus	fa szerkezetű középen osztott bukó ablak				
4	Kőműves nyílás méret:	102/152 cm - meglévő nyílásba kerül, bontás után a méreteket ellenőrizni kell!				
5	Darab/szint:	-1.	0.	1.	T.	összesen
	összesen:	0	0	1	0	1
6	Falszerkezet	Meglévő 51 cm-es falazat, a fal külső síkjától 12 cm-re beépítve				
7	Parapet	72 cm				
8	Küszöb	-				
9	Könyöklő	rétegragasztott, hosszoldott fenyőfa könyöklő				
10	Párkány	Lindab lemez párkány 087 - antracit színben				
11	Tok	fa tokszerkezet, standard 68 mm-es tok, csomómentes, rétegragasztott, hosszoldott borovi fenyő				
12	Szárny / Lap	fa szárny szerkezet, csomómentes, rétegragasztott, hosszoldott borovi fenyő				
13	Felületkezelés	Külső felületek: 1 réteg szintelen alapozó vastaglazúr, 2 réteg fedő vastaglazúr (választott színben) Belső felületek: 2 rétegű műgyanta bázisú oldószertartalmú alapozófesték alap és közbenső mázolás és 1 réteg selyemfényű fedő zománcozás RAL9002 szín				
14	Falc	típus szerint 4 oldali horony kialakításával, és horonyba ragasztott gumiprofillal				
15	Vasalat/Pánt	bukó rendszer vasalat, hibáműködésgátlóval				
16	Bélelet	belső oldalon kávéhoz gipszkarton burkolás				
17	Kilincs	réz kilincs és cím				
18	Üvegezés	4-16-4 low-e =24 mm vtg. hőszigetelő üvegezés Argon gázzal töltve ($U_g=1,0 \text{ W/m}^2\text{K}$)				
19	Tartozékok	-				
20	Követelmények	hőszigetelő				
21	Tömítés	szürke gumitömítés				
22	Megjegyzés	Az új nyílászáró bontott nyílászáró helyére kerül beépítésre. A bontás után a szabad nyílásméretet ellenőrizni kell!				

ALAPRAJZI, HOMLOKZATI NÉZET

M 1:25

A méretek cm-ben vannak megadva!

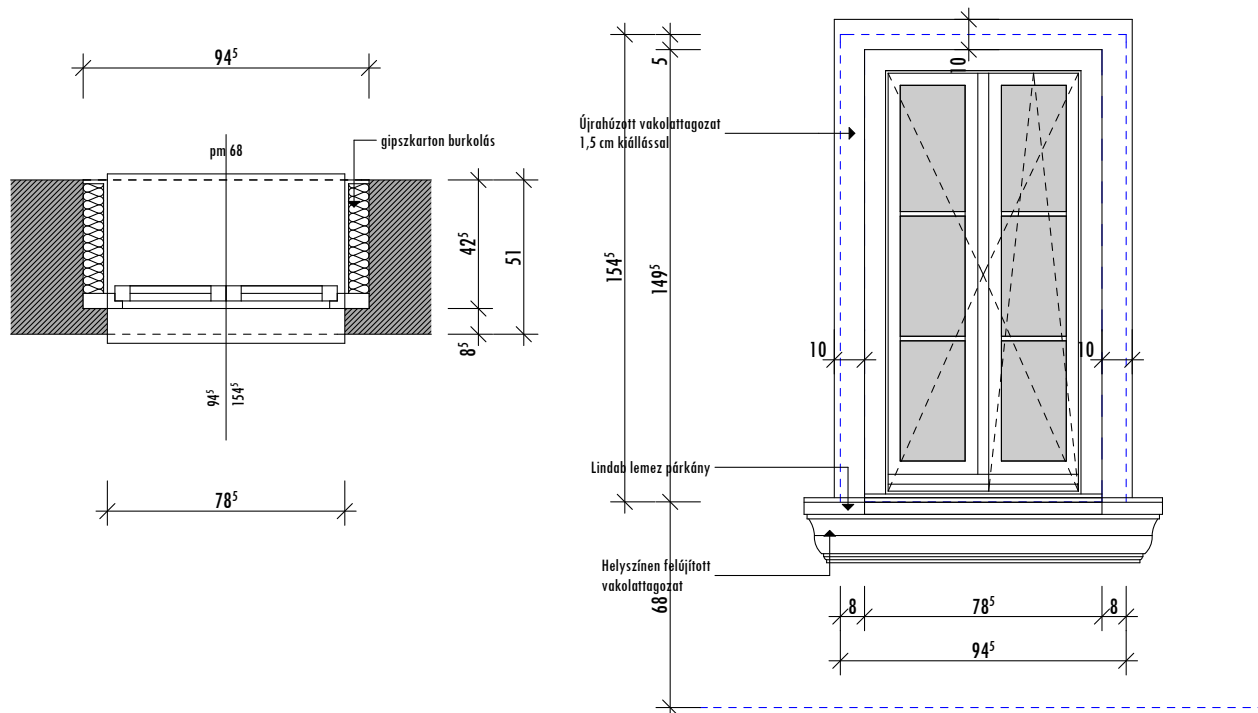


1	Jel	KABL18				
2	Megnevezés	Emeleti Korhú könyvtárszoba ablak				
3	Típus	fa szerkezetű középen felnyíló, bukó-nyíló ablak				
4	Kőműves nyílás méret:	94,5/154,5 cm - meglévő nyílásba kerül, bontás után a méreteket ellenőrizni kell!				
5	Darab/szint:	-1.	0.	1.	T.	összesen
	összesen:	0	0	1	0	1
6	Falszerkezet	Meglévő 51 cm-es falazat, a fal külső síkjától 8,5 cm-re beépítve				
7	Parapet	68 cm				
8	Küszöb	-				
9	Könyöklő	rétegragasztott, hosszoldott fenyőfa könyöklő				
10	Párkány	Lindab lemez párkány 087 - antracit színben				
11	Tok	fa tokszerkezet, standard 68 mm-es tok, csomómentes, rétegragasztott, hosszoldott borovi fenyő				
12	Szárny / Lap	fa szárny szerkezet, csomómentes, rétegragasztott, hosszoldott borovi fenyő				
13	Felületkezelés	Külső felületek: 1 réteg szintelen alapozó vastaglazúr, 2 réteg fedő vastaglazúr (választott színben) Belső felületek: 2 rétegű műgyanta bázisú oldószertartalmú alapozófesték alap és közbenső mázolás és 1 réteg selyemfényű fedő zománcozás RAL9002 szín				
14	Falc	típus szerint 4 oldali horony kialakításával, és horonyba ragasztott gumiprofillal				
15	Vasalat/Pánt	nyíló és bukó-nyíló rendszervasalat, hibáműködésgátlóval				
16	Bélelet	belső oldalon kávéhoz gipszkarton burkolás				
17	Kilincs	réz kilincs és cím				
18	Üvegezés	4-16-4 low-e =24 mm vtg. hőszigetelő üvegezés Argon gázzal töltve ($U_g=1,0 \text{ W/m}^2\text{K}$)				
19	Tartozékok	-				
20	Követelmények	hőszigetelő				
21	Tömítés	szürke gumitömítés				
22	Megjegyzés	Az új nyílászáró bontott nyílászáró helyére kerül beépítésre. A bontás után a szabad nyílásméretet ellenőrizni kell!				

ALAPRAJZI, HOMLOKZATI NÉZET

M 1:25

A méretek cm-ben vannak megadva!

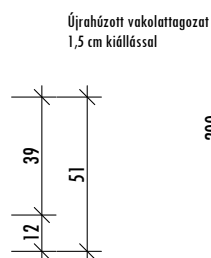
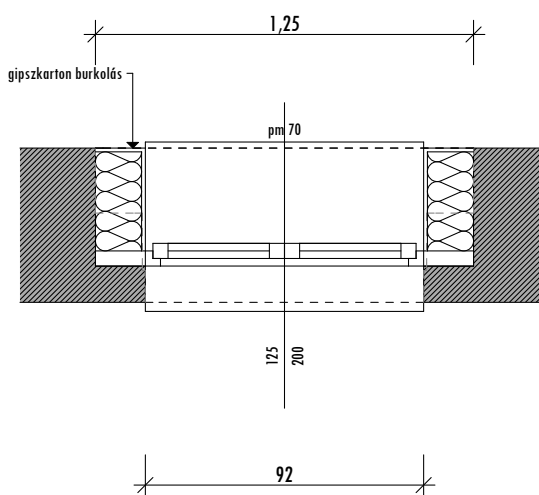


1	Jel	KABL20				
2	Megnevezés	Emeleti Kutatószoba ablak				
3	Típus	fa szerkezetű középén felnyíló, bukó-nyíló ablak				
4	Kőműves nyílás méret:	125/200 cm - meglévő nyílásba kerül, bontás után a méreteket ellenőrizni kell!				
5	Darab/szint:	-1.	0.	1.	T.	összesen
	összesen:	0	0	1	0	1
6	Falszerkezet	Meglévő 51 cm-es falazat, a fal külső síkjától 12 cm-re beépítve				
7	Parapet	70 cm				
8	Küszöb	-				
9	Könyöklő	rétegragasztott, hosszoldott fenyőfa könyöklő				
10	Párkány	Lindab lemez párkány 087 - antracit színben				
11	Tok	fa tokszerkezet, standard 68 mm-es tok, csomómentes, rétegragasztott, hosszoldott borovi fenyő				
12	Szárny / Lap	fa szárny szerkezet, csomómentes, rétegragasztott, hosszoldott borovi fenyő				
13	Felületkezelés	Külső felületek: 1 réteg szintelen alapozó vastaglazúr, 2 réteg fedő vastaglazúr (választott színben) Belső felületek: 2 rétegű műgyanta bázisú oldószertartalmú alapozófesték alap és közbenső mázolás és 1 réteg selyemfényű fedő zománcozás RAL9002 szín				
14	Falc	típus szerint 4 oldali horony kialakításával, és horonyba ragasztott gumiprofillal				
15	Vasalat/Pánt	nyíló és bukó-nyíló rendszervasalat, hibáműködésgátlóval				
16	Bélelet	belső oldalon kávéhoz gipszkarton burkolás				
17	Kilincs	réz kilincs és cím				
18	Üvegezés	4-16-4 low-e =24 mm vtg. hőszigetelő üvegezés Argon gázzal töltve ($U_g=1,0 \text{ W/m}^2\text{K}$)				
19	Tartozékok	-				
20	Követelmények	hőszigetelő				
21	Tömítés	szürke gumitömítés				
22	Megjegyzés	Az új nyílászáró bontott nyílászáró helyére kerül beépítésre. A bontás után a szabad nyílásméretet ellenőrizni kell!				

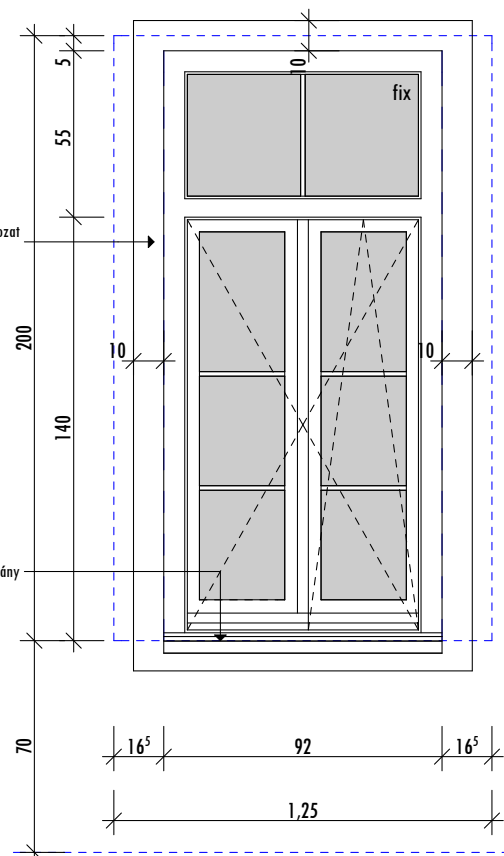
ALAPRAJZI, HOMLOKZATI NÉZET

M 1:25

A méretek cm-ben vannak megadva!



Lindab lemez párkány

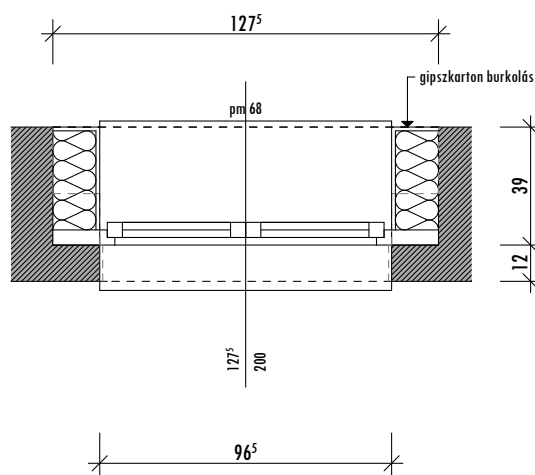


1	Jel	KABL21				
2	Megnevezés	Emeleti Korhú férfi hálószoba ablak				
3	Típus	fa szerkezetű középén felnyíló, bukó-nyíló ablak				
4	Kőműves nyílás méret:	127,5/200 cm - meglévő nyílásba kerül, bontás után a méreteket ellenőrizni kell!				
5	Darab/szint:	-1.	0.	1.	T.	összesen
	összesen:	0	0	1	0	1
6	Falszerkezet	Meglévő 51 cm-es falazat, a fal külső síkjától 12 cm-re beépítve				
7	Parapet	68 cm				
8	Küszöb	-				
9	Könyöklő	rétegragasztott, hosszoldott fenyőfa könyöklő				
10	Párkány	Lindab lemez párkány 087 - antracit színben				
11	Tok	fa tokszerkezet, standard 68 mm-es tok, csomómentes, rétegragasztott, hosszoldott borovi fenyő				
12	Szárny / Lap	fa szárny szerkezet, csomómentes, rétegragasztott, hosszoldott borovi fenyő				
13	Felületkezelés	Külső felületek: 1 réteg szintelen alapozó vastaglazúr, 2 réteg fedő vastaglazúr (választott színben) Belső felületek: 2 rétegű műgyanta bázisú oldószertartalmú alapozófesték alap és közbelső mázolás és 1 réteg selyemfényű fedő zománcozás RAL9002 szín				
14	Falc	típus szerint 4 oldali horony kialakításával, és horonyba ragasztott gumiprofíllal				
15	Vasalat/Pánt	nyíló és bukó-nyíló rendszervasalat, hibáműködésgátlóval				
16	Bélelet	belső oldalon kávéhoz gipszkarton burkolás				
17	Kilincs	réz kilincs és cím				
18	Üvegezés	4-16-4 low-e =24 mm vtg. hőszigetelő üvegezés Argon gázzal töltve ($U_g=1,0 \text{ W/m}^2\text{K}$)				
19	Tartozékok	-				
20	Követelmények	hőszigetelő				
21	Tömítés	szürke gumitömítés				
22	Megjegyzés	Az új nyílászáró bontott nyílászáró helyére kerül beépítésre. A bontás után a szabad nyílásméretet ellenőrizni kell!				

ALAPRAJZI, HOMLOKZATI NÉZET

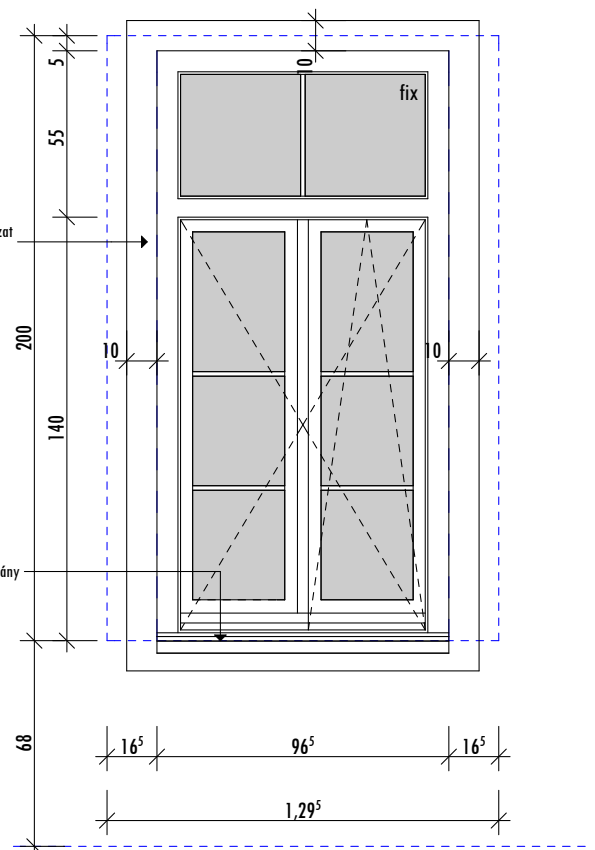
M 1:25

A méretek cm-ben vannak megadva!



Újrahúzott vakolattagozat
1,5 cm kiállással

Lindab lemez párkány

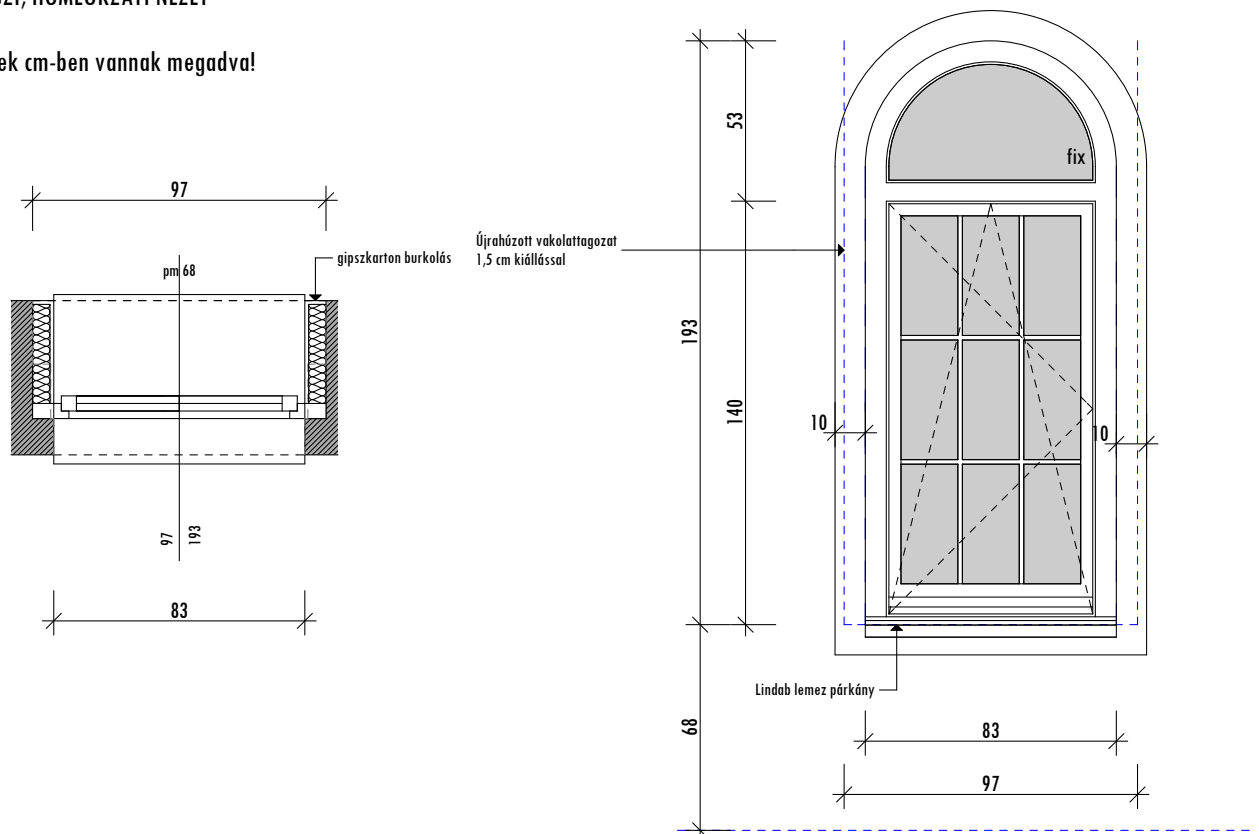


1	Jel	KABL22				
2	Megnevezés	Emeleti Korhú férfi hálószoba ablak				
3	Típus	fa szerkezetű bukó-nyíló ablak				
4	Kőműves nyílás méret:	97/193 cm - meglévő nyílásba kerül, bontás után a méreteket ellenőrizni kell!				
5	Darab/szint:	-1.	0.	1.	T.	összesen
	összesen:	0	0	2	0	2
6	Falszerkezet	Meglévő 51 cm-es falazat, a fal külső síkjától 12 cm-re beépítve				
7	Parapet	68 cm				
8	Küszöb	-				
9	Könyöklő	rétegragasztott, hosszoldott fenyőfa könyöklő				
10	Párkány	Lindab lemez párkány 087 - antracit színben				
11	Tok	fa tokszerkezet, standard 68 mm-es tok, csomómentes, rétegragasztott, hosszoldott borovi fenyő				
12	Szárny / Lap	fa szárny szerkezet, csomómentes, rétegragasztott, hosszoldott borovi fenyő				
13	Felületkezelés	Külső felületek: 1 réteg szintelen alapozó vastaglazúr, 2 réteg fedő vastaglazúr (választott színben) Belső felületek: 2 rétegű műgyanta bázisú oldószertartalmú alapozófesték alap és közbelső mázolás és 1 réteg selyemfényű fedő zománcozás RAL9002 szín				
14	Falc	típus szerint 4 oldali horony kialakításával, és horonyba ragasztott gumiprofillal				
15	Vasalat/Pánt	bukó-nyíló rendszervasalat, hibáműködésgátlóval				
16	Bélelet	belső oldalon kávéhoz gipszkarton burkolás				
17	Kilincs	réz kilincs és cím				
18	Üvegezés	4-16-4 low-e =24 mm vtg. hőszigetelő üvegezés Argon gázzal töltve ($U_g=1,0 \text{ W/m}^2\text{K}$)				
19	Tartozékok	-				
20	Követelmények	hőszigetelő				
21	Tömítés	szürke gumitömítés				
22	Megjegyzés	Az új nyílászáró bontott nyílászáró helyére kerül beépítésre. A bontás után a szabad nyílásméretet ellenőrizni kell!				

ALAPRAJZI, HOMLOKZATI NÉZET

M 1:25

A méretek cm-ben vannak megadva!

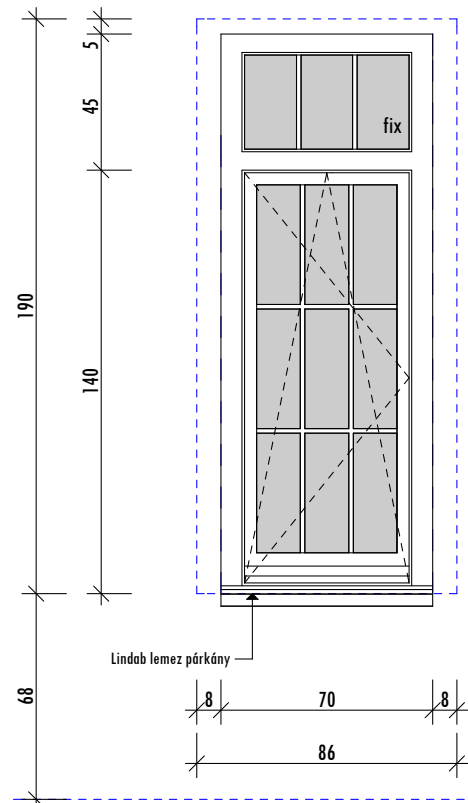
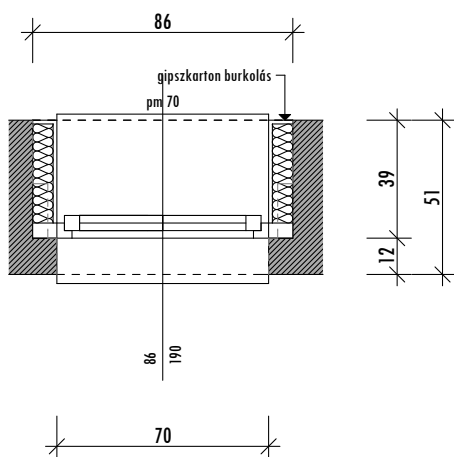


1	Jel	KABL23				
2	Megnevezés	Emeleti Korhú társalgó ablak				
3	Típus	fa szerkezetű bukó-nyíló ablak				
4	Kőműves nyílás méret:	86/190 cm - meglévő nyílásba kerül, bontás után a méreteket ellenőrizni kell!				
5	Darab/szint:	-1.	0.	1.	T.	összesen
	összesen:	0	0	2	0	2
6	Falszerkezet	Meglévő 51 cm-es falazat, a fal külső síkjától 12 cm-re beépítve				
7	Parapet	68 cm				
8	Küszöb	-				
9	Könyöklő	rétegragasztott, hosszoldott fenyőfa könyöklő				
10	Párkány	Lindab lemez párkány 087 - antracit színben				
11	Tok	fa tokszerkezet, standard 68 mm-es tok, csomómentes, rétegragasztott, hosszoldott borovi fenyő				
12	Szárny / Lap	fa szárny szerkezet, csomómentes, rétegragasztott, hosszoldott borovi fenyő				
13	Felületkezelés	Külső felületek: 1 réteg szintelen alapozó vastaglazúr, 2 réteg fedő vastaglazúr (választott színben) Belső felületek: 2 rétegű műgyanta bázisú oldószertartalmú alapozófesték alap és közbenső mázolás és 1 réteg selyemfényű fedő zománcozás RAL9002 szín				
14	Falc	típus szerint 4 oldali horony kialakításával, és horonyba ragasztott gumiprofillal				
15	Vasalat/Pánt	bukó-nyíló rendszervasalat, hibáműködésgátlóval				
16	Bélelet	belső oldalon kávéhoz gipszkarton burkolás				
17	Kilincs	réz kilincs és cím				
18	Üvegezés	4-16-4 low-e =24 mm vtg. hőszigetelő üvegezés Argon gázzal töltve ($U_g=1,0 \text{ W/m}^2\text{K}$)				
19	Tartozékok	-				
20	Követelmények	hőszigetelő				
21	Tömítés	szürke gumitömítés				
22	Megjegyzés	Az új nyílászáró bontott nyílászáró helyére kerül beépítésre. A bontás után a szabad nyílásméretet ellenőrizni kell!				

ALAPRAJZI, HOMLOKZATI NÉZET

M 1:25

A méretek cm-ben vannak megadva!

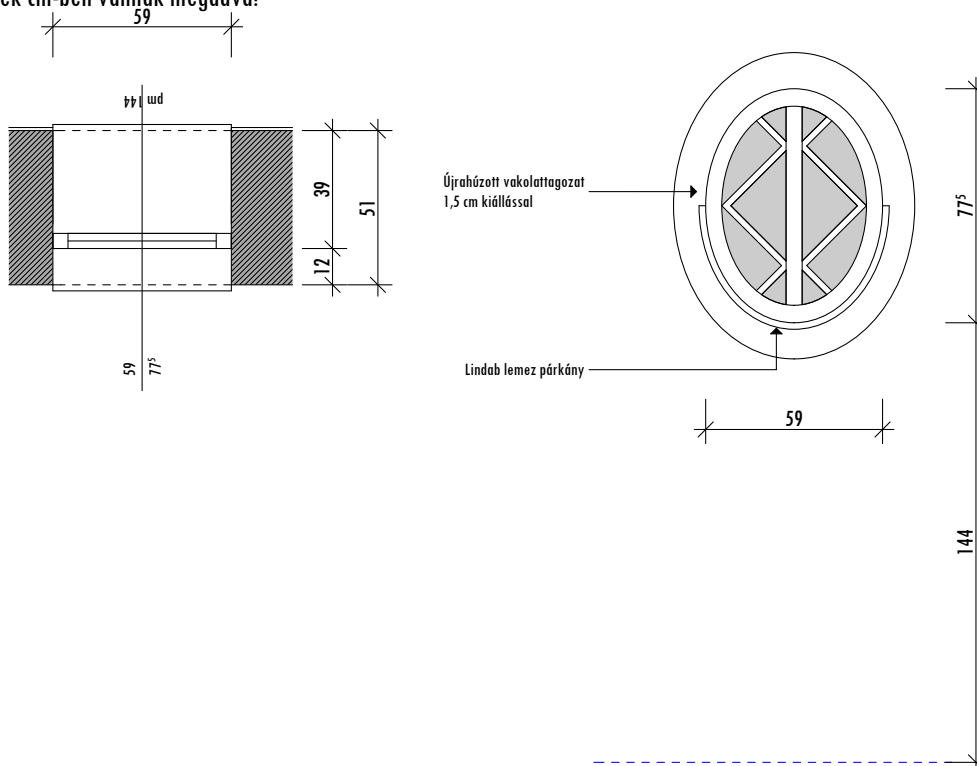


1	Jel	KABL24				
2	Megnevezés	Emeleti WC ablak				
3	Típus	fa szerkezetű fix ablak				
4	Kőműves nyílás méret:	59/77,5 cm - meglévő nyílásba kerül, bontás után a méreteket ellenőrizni kell!				
5	Darab/szint:	-1.	0.	1.	T.	összesen
	összesen:	0	0	1	0	1
6	Falszerkezet	Meglévő 51 cm-es falazat, a fal külső síkjától 12 cm-re beépítve				
7	Parapet	144 cm				
8	Küszöb	-				
9	Könyöklő	rétegragasztott, hosszoldott fenyőfa könyöklő				
10	Párkány	Lindab lemez párkány 087-antracit színben				
11	Tok	fa tok szerkezet, standard 68 mm-es tok, csomómentes, rétegragasztott, hosszoldott borovi fenyő				
12	Szárny / Lap	fix				
13	Felületkezelés	Külső felületek: 1 réteg szintelen alapozó vastaglazúr, 2 réteg fedő vastaglazúr (választott színben) Belső felületek: 2 rétegű műgyanta bázisú oldószertartalmú alapozófesték alap és közbelső mázolás és 1 réteg selyemfényű fedő zománcozás RAL9002 szín				
14	Falc	-				
15	Vasalat/Pánt	fix				
16	Bélelet	-				
17	Kilincs	-				
18	Üvegezés	4-16-4 low-e =24 mm vtg. hőszigetelő üvegezés Argon gázzal töltve ($U_g=1,0 \text{ W/m}^2\text{K}$)				
19	Tartozékok	-				
20	Követelmények	hőszigetelő				
21	Tömítés	szürke gumitömítés				
22	Megjegyzés	Az új nyílászáró bontott nyílászáró helyére kerül beépítésre. A bontás után a szabad nyílásméretet ellenőrizni kell!				

ALAPRAJZI, HOMLOKZATI NÉZET

M 1:25

A méretek cm-ben vannak megadva!

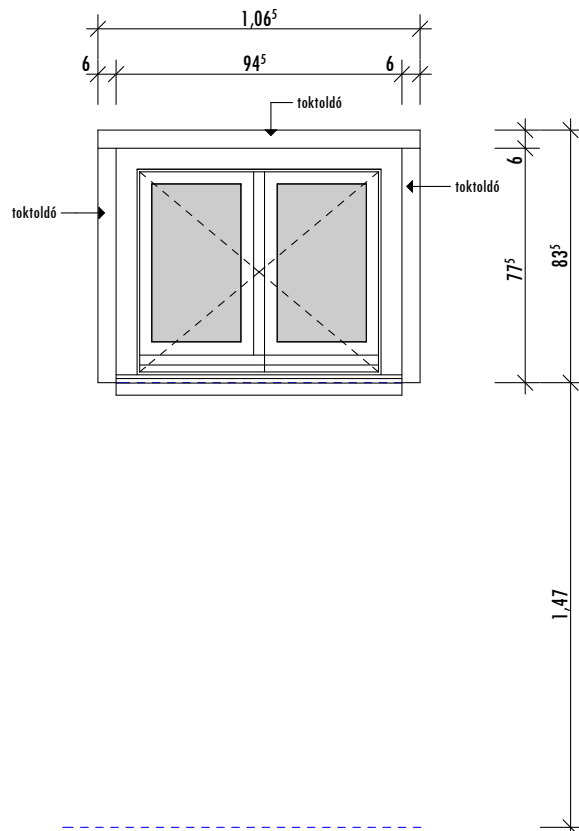
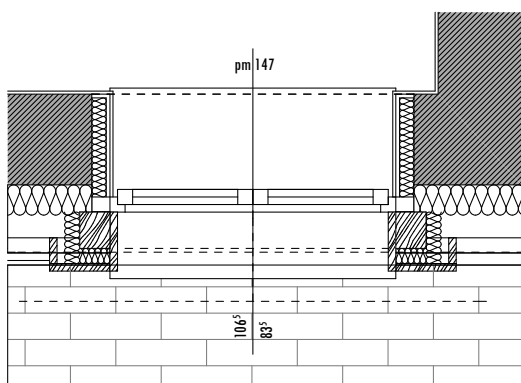


1	Jel	KABL25				
2	Megnevezés	Emeleti Korhú fürdőszoba ablak				
3	Típus	fa szerkezetű középén felnyíló ablak				
4	Kőműves nyílás méret:	59/77,5 cm - meglévő nyílásba kerül, bontás után a méreteket ellenőrizni kell!				
5	Darab/szint:	-1.	0.	1.	T.	összesen
	összesen:	0	0	1	0	1
6	Falszerkezet	Meglévő falazatba, és tetőszerkezetbe épített nyílászáró				
7	Parapet	144 cm				
8	Küszöb	-				
9	Könyöklő	rétegragasztott, hosszoldott fenyőfa könyöklő				
10	Párkány	Lindab lemez párkány 087-antracit színben				
11	Tok	fa tokszerkezet, standard 68 mm-es tok, csomómentes, rétegragasztott, hosszoldott borovi fenyő				
12	Szárny / Lap	fix				
13	Felületkezelés	Külső felületek: 1 réteg szintelen alapozó vastaglazúr, 2 réteg fedő vastaglazúr (választott színben) Belső felületek: 2 rétegű műgyanta bázisú oldószertartalmú alapozófesték alap és közbenső mázolás és 1 réteg selyemfényű fedő zománcozás RAL9002 szín				
14	Falc	-				
15	Vasalat/Pánt	fix				
16	Bélelet	-				
17	Kilincs	-				
18	Üvegezés	4-16-4 low-e =24 mm vtg. hőszigetelő üvegezés Argon gázzal töltve ($U_g=1,0 \text{ W/m}^2\text{K}$)				
19	Tartozékok	-				
20	Követelmények	hőszigetelő				
21	Tömítés	szürke gumitömítés				
22	Megjegyzés	Az új nyílászáró bontott nyílászáró helyére kerül beépítésre. A bontás után a szabad nyílásméretet ellenőrizni kell!				

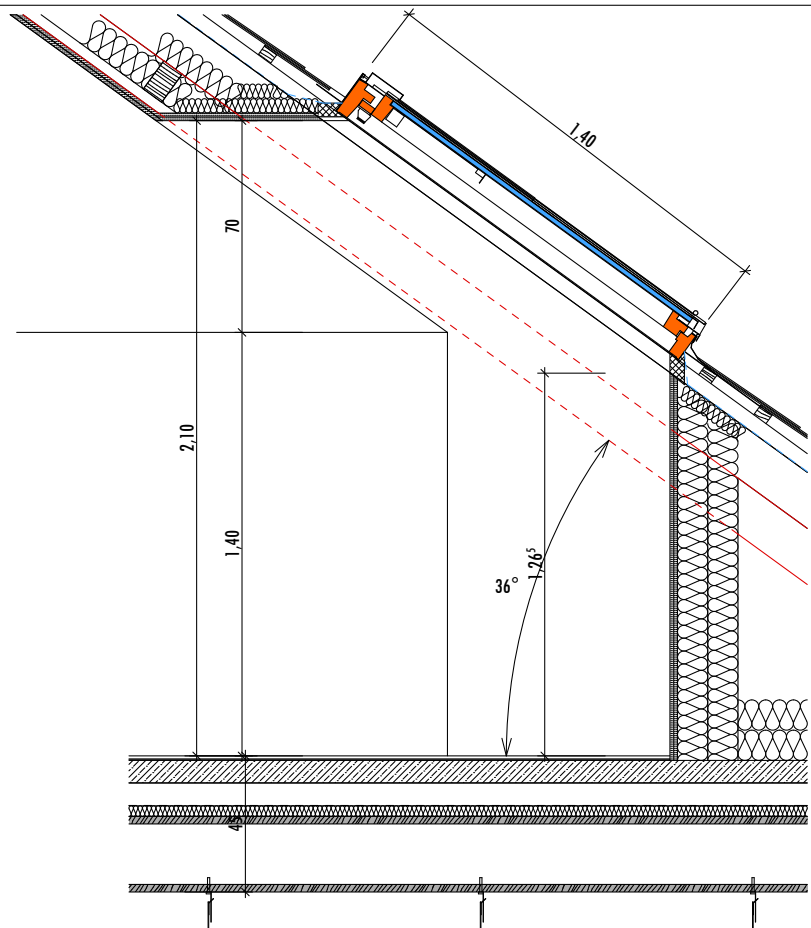
ALAPRAJZI, HOMLOKZATI NÉZET

M 1:25

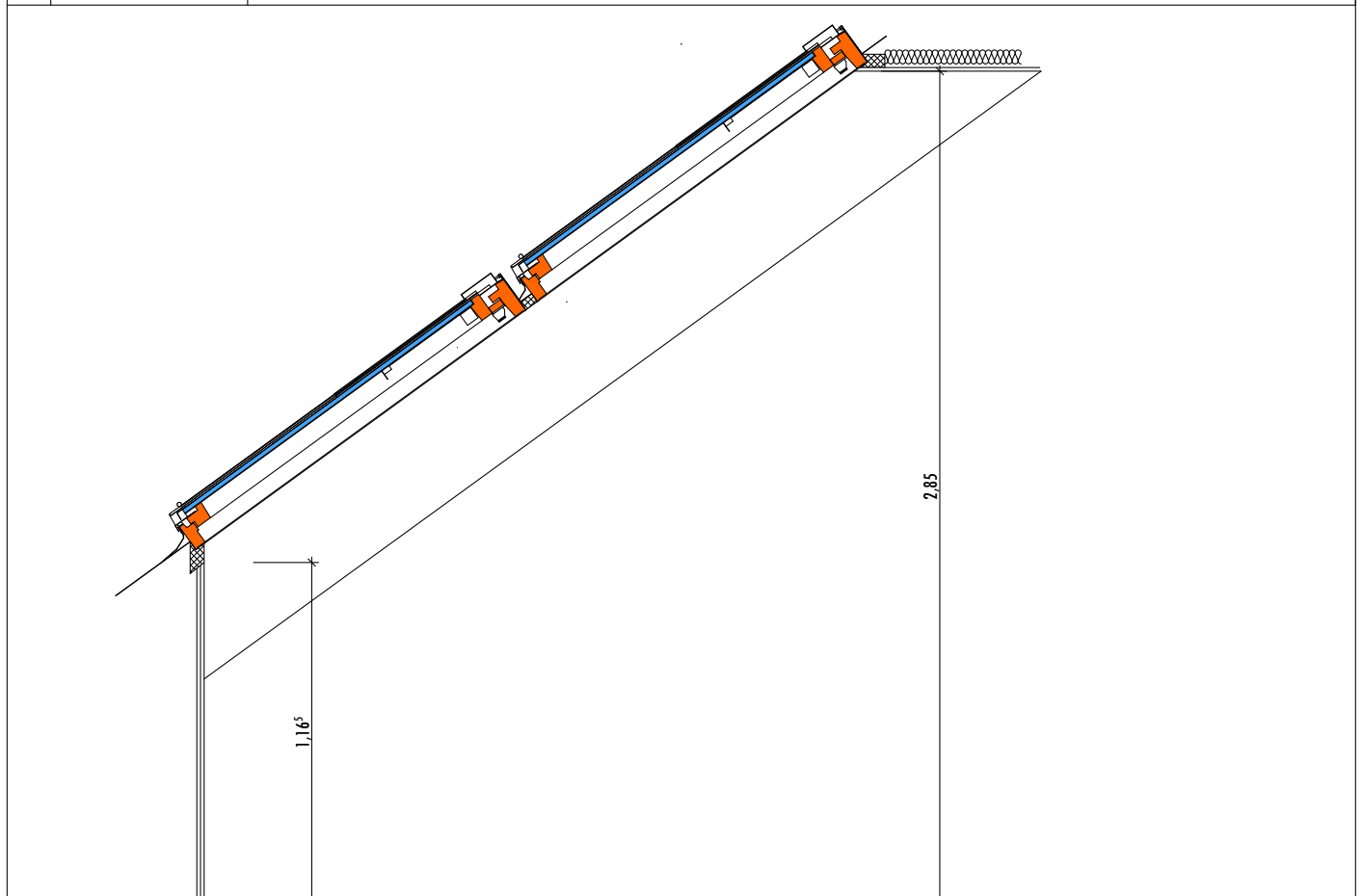
A méretek cm-ben vannak megadva!



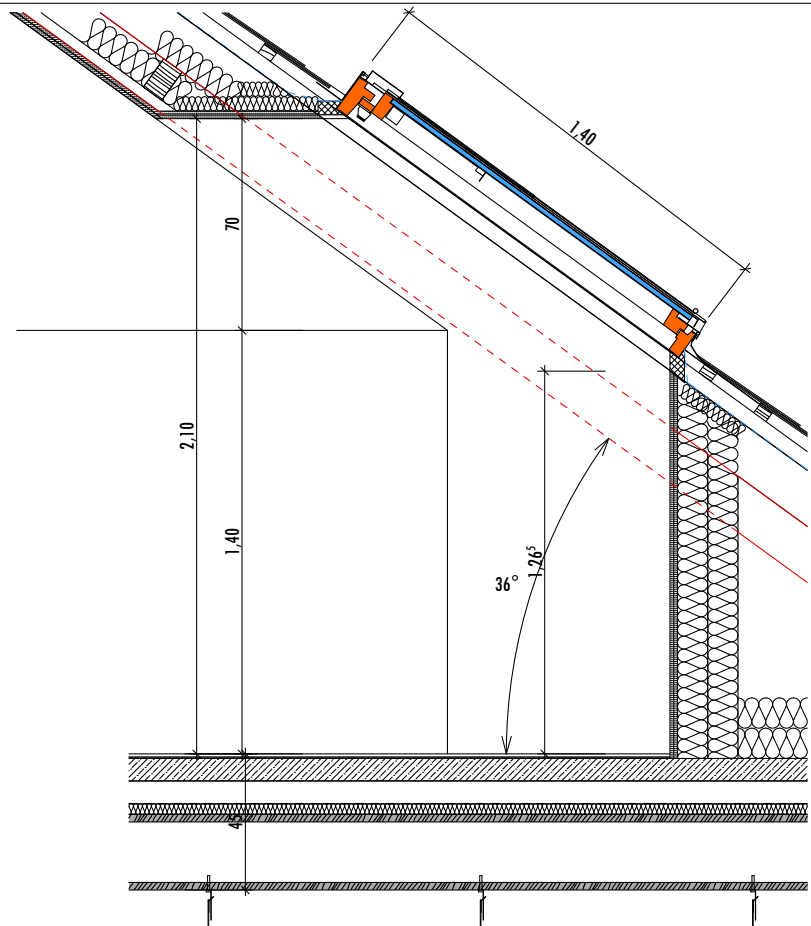
1	Jel	KABL26				
2	Megnevezés	Tetőtéri tetőablak (Iroda-Tárgyaló, Villa művész műhely)				
3	Típus	Velux GGL 508				
4	Kőműves nyílás méret:	114/140 cm				
5	Darab/szint:	-1.	0.	1.	T.	összesen
	összesen:	0	0	0	3	3
6	Falszerkezet	tetőtér - fa fedélszék - 10/15 szarufák közé építve - szigetelt tetőbe (36°-os tető)				
7	Parapet	tetőtéri padlósíktól 126 cm				
8	Küszöb	-				
9	Könyöklő	-				
10	Párkány	-				
11	Tok	típus szerinti rétegragasztott fenyő, kívül lakkozott alumínium borítással				
12	Szárny / Lap	típus szerint fa szárny szerkezet, rétegragasztott fenyő				
13	Felületkezelés	Külső oldalon lakkozott alumínium RAL7043 szürke színben Fa felületek három rétegű felületkezeléssel fehér színben festve				
14	Falc	típus szerint				
15	Vasalat/Pánt	típus szerinti vasalat				
16	Bélelet	-				
17	Kilincs	felső kilincses, kilincshez épített szellőzőnyílással				
18	Üvegezés	kétrétegű 4-16-4 low-e \Rightarrow 24 mm vtg. hőszigetelő üvegezés Argon gázzal töltve ($U_g=1,0 \text{ W/m}^2\text{K}$) - külső tábla edzett üveg				
19	Tartozékok	Thermo Technology hőszigetelő rendszer, BDx 2000 beépítő készlet, külső hővédő roló, belső árnyékoló roletta				
20	Követelmények	-				
21	Tömítés	típus szerint				
22	Megjegyzés	Beépítés előtt a méreteket a helyszínen ellenőrizni kell!				



1	Jel	KABL27				
2	Megnevezés	Tetőtéri füstelvezető tetőablak (Közlekedő)				
3	Típus	Velux GGL SK08				
4	Kőműves nyílás méret:	114/140 cm				
5	Darab/szint:	-1.	0.	1.	T.	összesen
	összesen:	0	0	0	2	2
6	Falszerkezet	tetőtér - fa fedélszék - 10/15 szarufák közé építve - szigetelt tetőbe (36°-os tető)				
7	Parapet	tetőtéri padlósíktól 116 cm - egymás fölé építve				
8	Küszöb	-				
9	Könyöklő	-				
10	Párkány	-				
11	Tok	típus szerinti rétegragasztott fenyő, kívül lakkozott alumínium borítással				
12	Szárny / Lap	típus szerint fa szárny szerkezet, rétegragasztott fenyő				
13	Felületkezelés	Külső oldalon lakkozott alumínium RAL7043 szürke színben Fa felületek három rétegű felületkezeléssel fehér színben festve				
14	Falc	típus szerint				
15	Vasalat/Pánt	típus szerinti vasalat				
16	Bélelet	-				
17	Kilincs	felső kilincses, kilincsbe épített szellőzőnyílással				
18	Üvegezés	kétrétegű 4-16-4 low-e $=24$ mm vtg. hőszigetelő üvegezés Argon gázzal töltve ($U_g=1,0$ W/m ² K) - külső tábla edzett üveg				
19	Tartozékok	Thermo Technology hőszigetelő rendszer, BDx 2000 beépítő készlet, integrált motor, tűzjelző rendszerhez kötve				
20	Követelmények	füstelvezető nyílászáró, szélterelővel. hatásos felület $0,7$ m ² * 2 db = $1,4$ m ²				
21	Tömítés	típus szerint				
22	Megjegyzés	Beépítés előtt a méreteket a helyszínen ellenőrizni kell! Tűzjelző rendszerhez kötve!				



1	Jel	KABL28				
2	Megnevezés	Tetőtéri tetőablak (Pihenőszoba)				
3	Típus	Velux GGL M08				
4	Kőműves nyílás méret:	78/140 cm				
5	Darab/szint:	-1.	0.	1.	T.	összesen
	összesen:	0	0	0	1	1
6	Falszerkezet	tetőtér - fa fedélszék - 10/15 szarufák közé építve - szigetelt tetőbe (36°-os tető)				
7	Parapet	tetőtéri padlósíktól 126 cm				
8	Küszöb	-				
9	Könyöklő	-				
10	Párkány	-				
11	Tok	típus szerinti rétegragasztott fenyő, kívül lakkozott alumínium borítással				
12	Szárny / Lap	típus szerint fa szárnyszerkezet, rétegragasztott fenyő				
13	Felületkezelés	Külső oldalon lakkozott alumínium RAL7043 szürke színben Fa felületek három rétegű felületkezeléssel fehér színben festve				
14	Falc	típus szerint				
15	Vasalat/Pánt	típus szerinti vasalat				
16	Bélelet	-				
17	Kilincs	felső kilincses, kilincshez épített szellőzőnyílással				
18	Üvegezés	kétrétegű 4-16-4 low-e \Rightarrow 24 mm vtg. hőszigetelő üvegezés Argon gázzal töltve ($U_g=1,0 \text{ W/m}^2\text{K}$) - külső tábla edzett üveg				
19	Tartozékok	Thermo Technology hőszigetelő rendszer, BDx 2000 beépítő készlet, külső hővédő roló, belső árnyékoló roletta				
20	Követelmények	-				
21	Tömítés	típus szerint				
22	Megjegyzés	Beépítés előtt a méreteket a helyszínen ellenőrizni kell!				

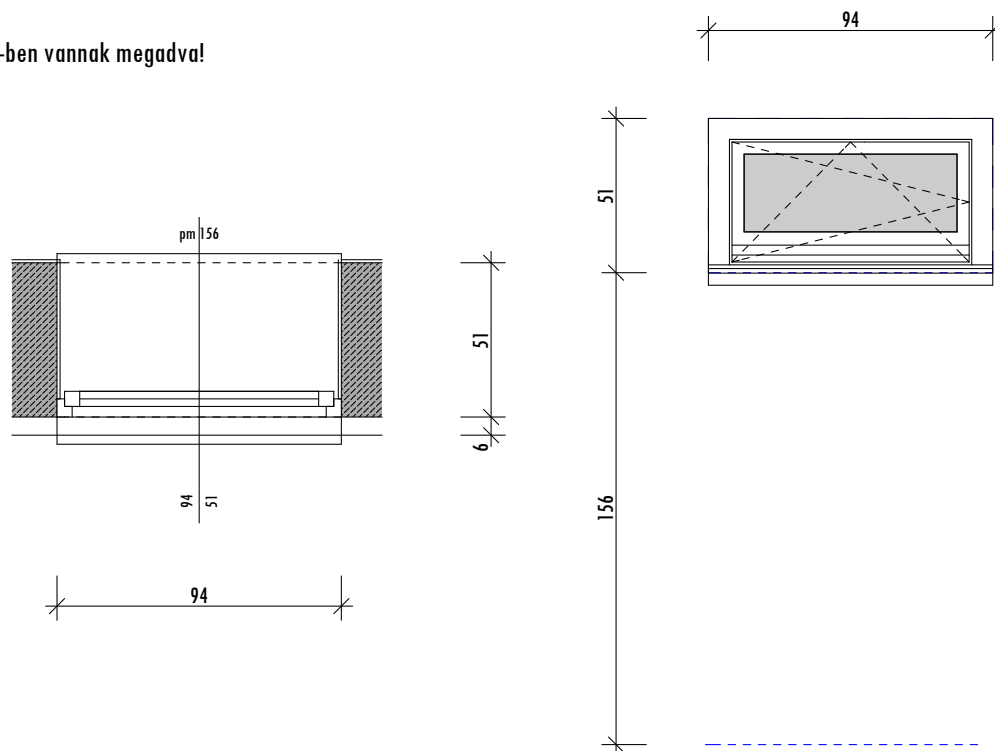


1	Jel	KABL29				
2	Megnevezés	Alagsori borkostoló ablak				
3	Típus	fa szerkezetű bukó-nyíló ablak				
4	Kőműves nyílás méret:	94/51 cm - meglévő nyílásba kerül, bontás után a méreteket ellenőrizni kell!				
5	Darab/szint:	-1.	0.	1.	T.	összesen
	összesen:	1	0	0	0	1
6	Falszerkezet	meglévő 51 cm-es falazat + 6 cm kőburkolat, a nyílászáró az 51 cm-es falazat külső síkjára kerül beépítésre				
7	Parapet	156 cm				
8	Küszöb	-				
9	Könyöklő	rétegragasztott, hosszoldott fenyőfa könyöklő				
10	Párkány	Lindab lemez párkány 087 - antracit színben				
11	Tok	fa tok szerkezet, standard 68 mm-es tok, csomómentes, rétegragasztott, hosszoldott borovi fenyő				
12	Szárny / Lap	fa szárny szerkezet, csomómentes, rétegragasztott, hosszoldott borovi fenyő				
13	Felületkezelés	Külső felületek: 1 réteg szintelen alapozó vastaglazúr, 2 réteg fedő vastaglazúr (választott színben) Belső felületek: 2 rétegű műgyanta bázisú oldószertartalmú alapozófesték alap és közbelső mázolás és 1 réteg selyemfényű fedő zománcozás RAL9002 szín				
14	Falc	típus szerint 4 oldali horony kialakításával, és horonyba ragasztott gumiprofillal				
15	Vasalat/Pánt	bukó-nyíló rendszervasalat, hibáműködésgátlóval				
16	Bélelet	-				
17	Kilincs	réz kilincs és cím				
18	Üvegezés	4-16-4 low-e =24 mm vtg. hőszigetelő üvegezés Argon gázzal töltve ($U_g=1,0 \text{ W/m}^2\text{K}$), belátást gátló fóliával ellátva				
19	Tartozékok	szúnyogháló				
20	Követelmények	hőszigetelő				
21	Tömítés	szürke gumitömítés				
22	Megjegyzés	Az új nyílászáró bontott nyílászáró helyére kerül beépítésre. A bontás után a szabad nyílásméretet ellenőrizni kell!				

ALAPRAJZI, HOMLOKZATI NÉZET

M 1:25

A méretek cm-ben vannak megadva!

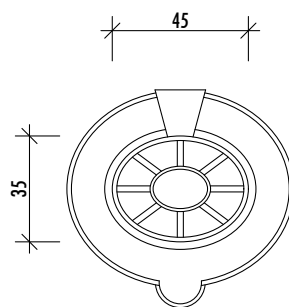


1	Jel	KABL30				
2	Megnevezés	Timpanonban lévő ablak - FELÚJÍTANDÓ				
3	Típus	fa szerkezetű fix ablak				
4	Kőműves nyílás méret:	45/35 cm - meglévő nyílásba kerül, felújítás után visszaépfendő!				
5	Darab/szint:	-1.	0.	1.	T.	összesen
	összesen:	0	0	0	1	1
6	Falszerkezet	meglévő falazat				
7	Parapet	-				
8	Küszöb	-				
9	Könyöklő	-				
10	Párkány	Lindab lemez párkány 087 - antracit színben				
11	Tok	meglévő				
12	Szárny / Lap	-				
13	Felületkezelés	Külső felületek: 1 réteg szintelen alapozó vastaglazúr, 2 réteg fedő vastaglazúr (választott színben) Belső felületek: 2 rétegű műgyanta bázisú oldószertartalmú alapozófesték alap és közbenső mázolás és 1 réteg selyemfényű fedő zománcozás RAL9002 szín				
14	Falc	-				
15	Vasalat/Pánt	-				
16	Bélelet	-				
17	Kilincs	-				
18	Üvegezés	meglévő				
19	Tartozékok	-				
20	Követelmények	-				
21	Tömítés	szürke gumitömítés				
22	Megjegyzés	A felújított nyílászáró az eredeti nyílásba kerül visszaépfítésre!				

ALAPRAJZI, HOMLOKZATI NÉZET

M 1:25

A méretek cm-ben vannak megadva!

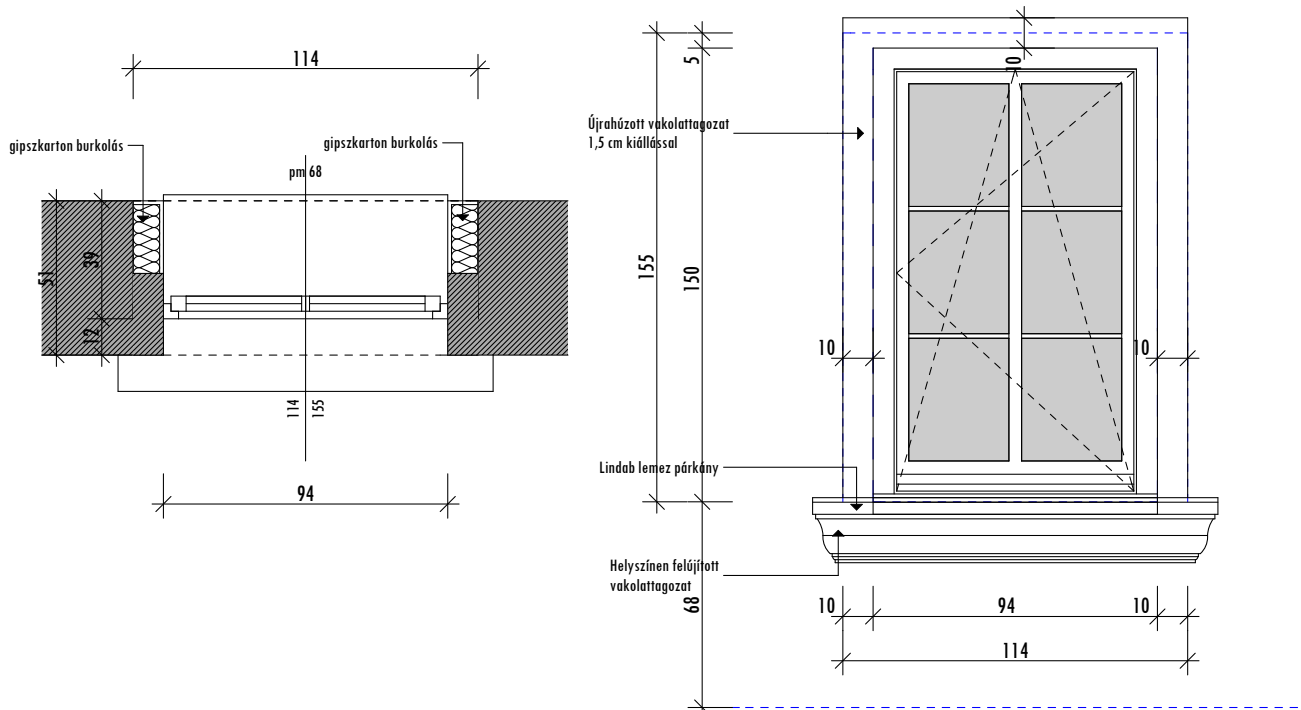


1	Jel	KABL31				
2	Megnevezés	Emeleti közlekedő ablak				
3	Típus	fa szerkezetű egy szárnyú, bukó-nyíló ablak				
4	Kőműves nyílás méret:	114/155 cm - meglévő nyílásba kerül, bontás után a méreteket ellenőrizni kell!				
5	Darab/szint:	-1.	0.	1.	T.	összesen
	összesen:	0	0	1	0	1
6	Falszerkezet	Meglévő 51 cm-es falazat, a fal külső síkjától 12 cm-re beépítve				
7	Parapet	68 cm				
8	Küszöb	-				
9	Könyöklő	rétegragasztott, hosszoldott fenyőfa könyöklő				
10	Párkány	Lindab lemez párkány 087 - antracit színben				
11	Tok	fa tokszerkezet, standard 68 mm-es tok, csomómentes, rétegragasztott, hosszoldott borovi fenyő				
12	Szárny / Lap	fa szárny szerkezet, csomómentes, rétegragasztott, hosszoldott borovi fenyő				
13	Felületkezelés	Külső felületek: 1 réteg szintelen alapozó vastaglazúr, 2 réteg fedő vastaglazúr (választott színben) Belső felületek: 2 rétegű műgyanta bázisú oldószertartalmú alapozófesték alap és közbelső mázolás és 1 réteg selyemfényű fedő zománcozás RAL9002 szín				
14	Falc	típus szerint 4 oldali horony kialakításával, és horonyba ragasztott gumiprofillal				
15	Vasalat/Pánt	nyíló és bukó-nyíló rendszervasalat, hibáműködésgátlóval				
16	Bélelet	belső oldalon kávéhoz gipszkarton burkolás				
17	Kilincs	réz kilincs és cím				
18	Üvegezés	4-16-4 low-e =24 mm vtg. hőszigetelő üvegezés Argon gázzal töltve ($U_g=1,0 \text{ W/m}^2\text{K}$)				
19	Tartozékok	A tűzjelző rendszerbe bekötve - motor nyitás, friss levegő utánpótlás!				
20	Követelmények	hőszigetelő				
21	Tömítés	szürke gumitömítés				
22	Megjegyzés	Az új nyílászáró bontott nyílászáró helyére kerül beépítésre. A bontás után a szabad nyílásméretet ellenőrizni kell! A tűzjelző rendszerbe bekötve - motor nyitás, friss levegő utánpótlás!				

ALAPRAJZI, HOMLOKZATI NÉZET

M 1:25

A méretek cm-ben vannak megadva!

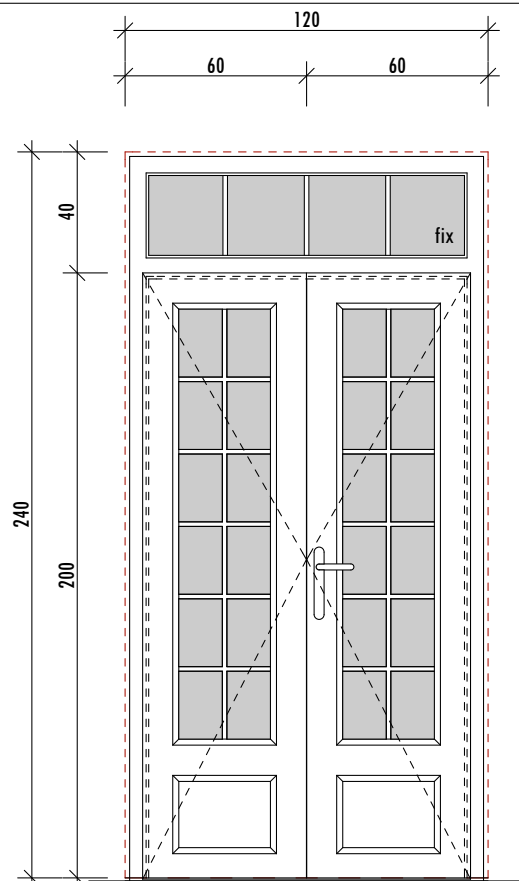
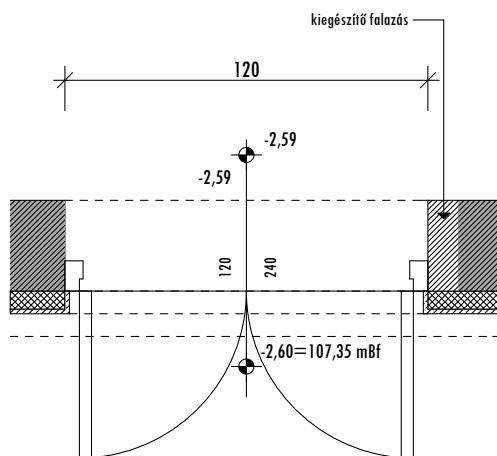


1	Jel	KAJT01				
2	Megnevezés	Alagsori bejárati ajtó				
3	Típus	fa szerkezetű felülvilágítás kétszárnyú ajtó				
4	Kőműves nyílás méret:	120/240 cm				
5	Darab/szint:	-1.	0.	1.	T.	összesen
	jobbos/balos:	1/0	0/0	0/0	0/0	1/0
	összesen:	1	0	0	0	1
6	Falszerkezet	Meglévő falazat (30 cm) + 6 cm hőszigetelés + 1,5 cm ragasztott kőburkolat; a nyílászáró a meglévő fal külső síkjára építve				
7	Parapet	-				
8	Küszöb	alacsony alumínium küszöb				
9	Könyöklő	-				
10	Párkány	-				
11	Tok	fa tokszerkezet, standard 68 mm-es tok, csomómentes, rétegragasztott, hosszoldott borovi fenyő				
12	Szárny / Lap	üvegezett fa szárny szerkezet, csomómentes, rétegragasztott, hosszoldott borovi fenyő - kifelé nyíló szárnyak				
13	Felületkezelés	Külső felületek: 1 réteg szintelen alapozó vastaglazúr, 2 réteg fedő vastaglazúr (választott színben) Belső felületek: 2 rétegű műgyanta bázisú oldószertartalmú alapozófesték alap és közbelső mázolás és 1 réteg selyemfényű fedő zománcozás RAL9002 szín				
14	Falc	típus szerint 4 oldali horony kialakításával, és horonyba ragasztott gumiprofillal				
15	Vasalat/Pánt	típus szerinti biztonsági rendszervasalat, kifelé nyíló pántolás				
16	Bélelet	-				
17	Kilincs	réz kilincs és cím				
18	Üvegezés	4-16-4 low-e =24 mm vtg. hőszigetelő üvegezés Argon gázzal töltve ($U_g=1,0 \text{ W/m}^2\text{K}$)				
19	Tartozékok	kítámasztó				
20	Követelmények	hőszigetelő				
21	Tömítés	szürke gumitömítés				
22	Megjegyzés	Beépítés előtt a méreteket a helyszínen ellenőrizni kell!				

ALAPRAJZI, HOMLOKZATI NÉZET

M 1:25

A méretek cm-ben vannak megadva!



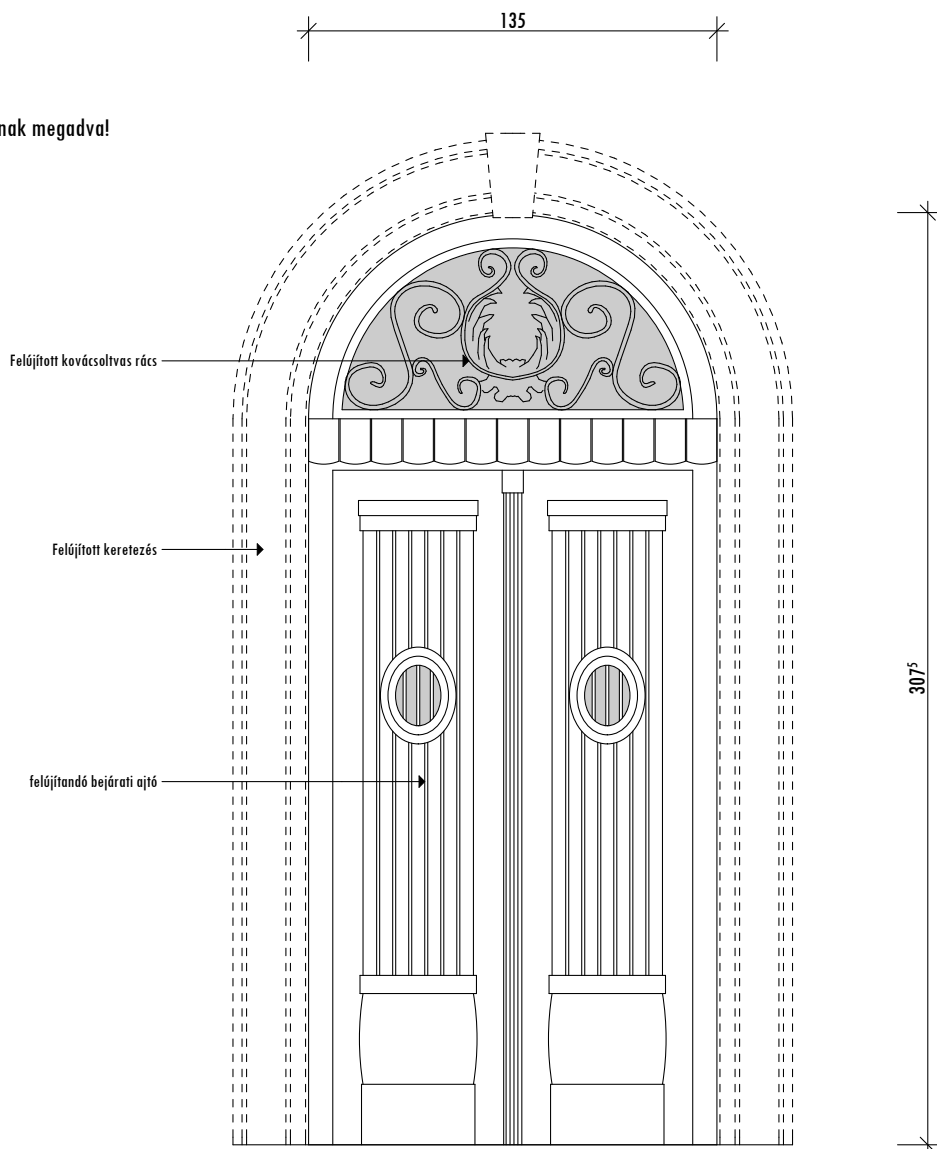
1	Jel	KAJT02				
2	Megnevezés	Földszinti bejárati ajtó				
3	Típus	Meglévő, megmaradó ajtó - FELÚJÍTÁS!				
4	Kőműves nyílás méret:	120/307,5 cm				
5	Darab/szint:	-1.	0.	1.	T.	összesen
	jobbos/balos:	0/0	0/1	0/0	0/0	0/1 befelé nyíló ajtó!
	összesen:	0	1	0	0	1

A nyílászárót finombontás után műhelybe kell szállítani.
A fa szerkezeteket ki kell igazítani, passzítani kell.
A vasalatokat szükség szerint megerősíteni vagy cserélni kell!
A felületeket le kell csiszolni, kívül 1 réteg szintelen alapozó vastaglazúr és 2 réteg fedő vastagalazúrral kezelni kell (választott színben).
A belső oldalon 2 rétegű műgyanta bázisú oldószertartalmú alapozófesték alap és közbenső mázolás és 1 réteg selyemfényű fedő zománcozás RAL9002 szín szükséges.
Kovácsoltvas kiegészítőket csiszolni és újrafesteni szükséges.

HOMLOKZATI NÉZET

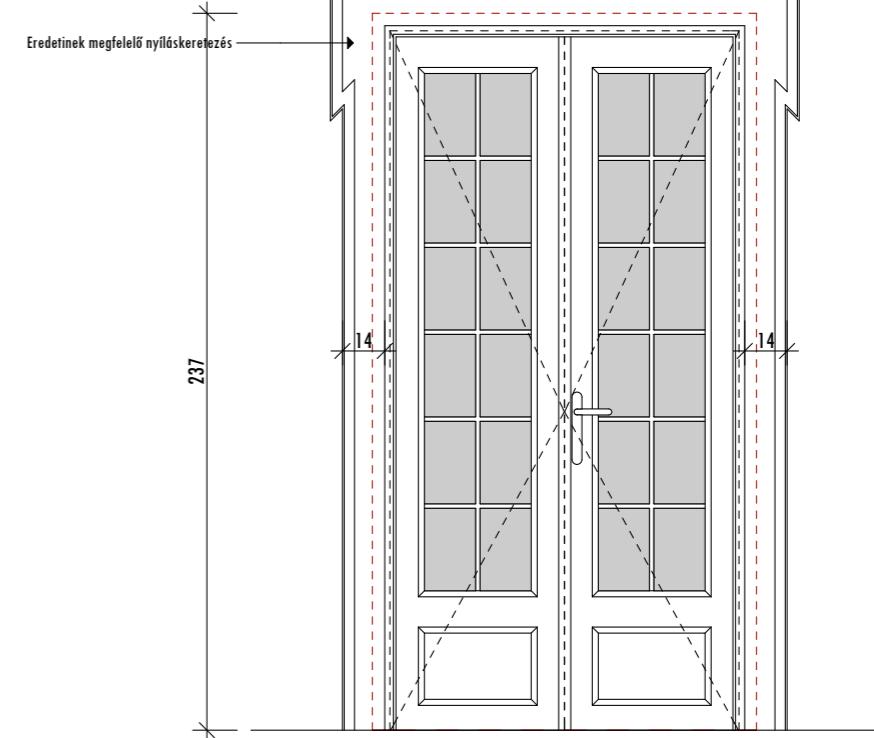
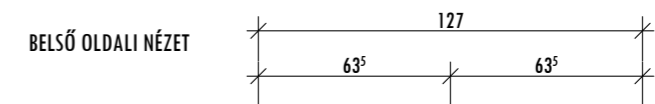
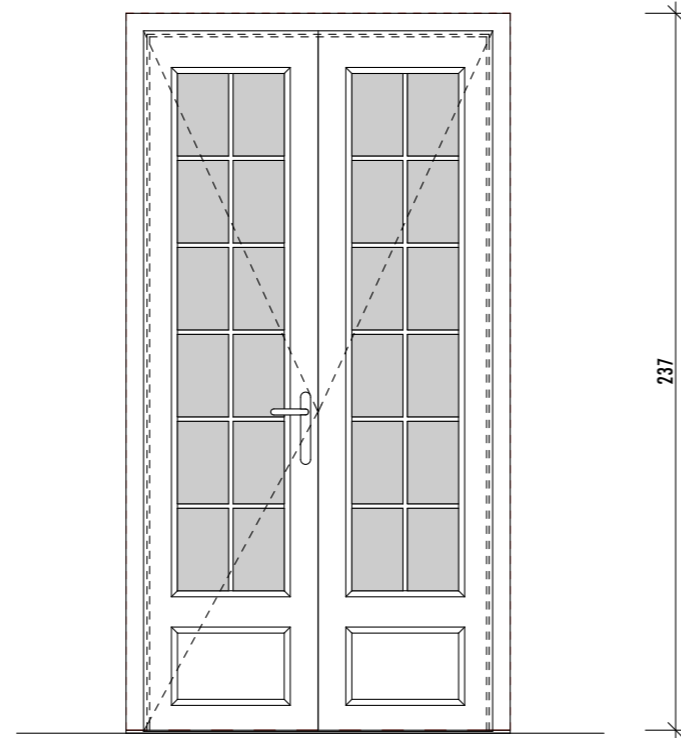
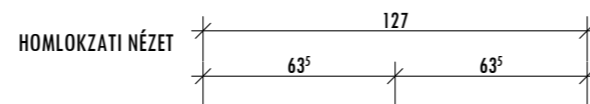
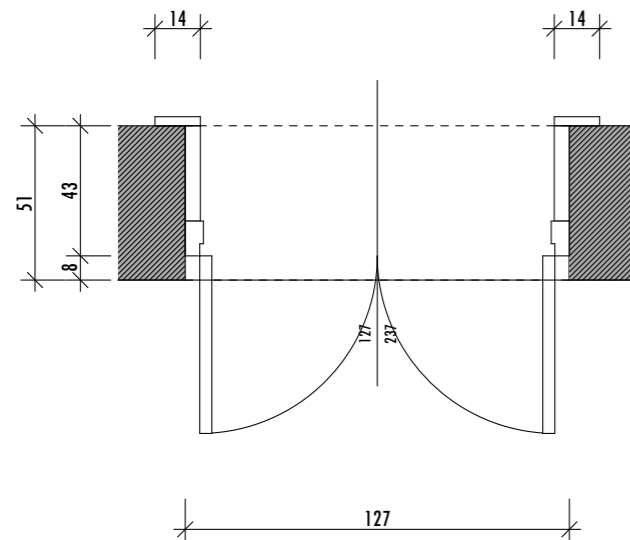
M 1:25

A méretek cm-ben vannak megadva!



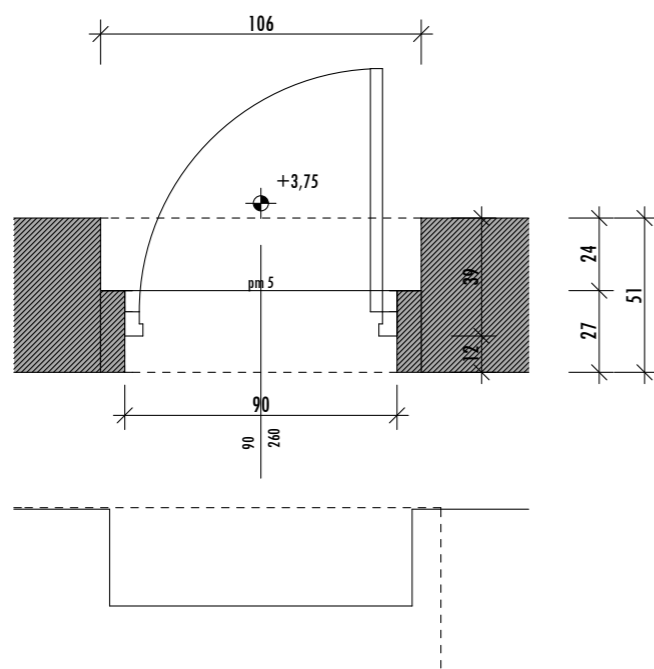
1	Jel	KAJT03				
2	Megnevezés	Földszinti, fedett terasz felőli bejárati ajtó				
3	Típus	fa szerkezetű kétszárnyú ajtó belső díszítő keretézéssel				
4	Kőműves nyílás méret:	127/237 cm - meglévő nyílásba kerül, a bontás után a méreteket ellenőrizni kell!				
5	Darab/szint:	-1.	0.	1.	T.	összesen
	jobb/balos:	0/0	0/1	0/0	0/0	0/1
	összesen:	0	1	0	0	1
6	Falszerkezet	Meglévő falazat 51 cm-es falazat				
7	Parapet	-				
8	Küszöb	alacsony alumínium küszöb				
9	Könyöklő	-				
10	Párkány	-				
11	Tok	fa tokszerkezet, standard 68 mm-es tok, csomómentes, rétegragasztott, hosszoldott borovi fenyő				
12	Szárny / Lap	üvegezett fa szárny szerkezet, csomómentes, rétegragasztott, hosszoldott borovi fenyő - kifelé nyíló szárnyak				
13	Felületkezelés	Külső felületek: 1 réteg szintelen alapozó vastaglazúr, 2 réteg fedő vastaglazúr (választott színben) Belső felületek: 2 rétegű műgyanta bázisú oldószertartalmú alapozófesték alap és közbelső mázolás és 1 réteg selyemfényű fedő zománcozás RAL9002 szín				
14	Falc	típus szerint 4 oldali horony kialakításával, és horonyba ragasztott gumiprofillal				
15	Vasalat/Pánt	típus szerinti biztonsági rendszervasalat, kifelé nyíló pántolás				
16	Bélelet	rétegragasztott, hosszoldott fenyőfa, belső oldalon, 14 cm-es takaróprofilal - az eredeti nyílászáró keretézésének megfelelően!				
17	Kilincs	réz kilincs és cím				
18	Üvegezés	4-16-4 low-e =24 mm vtg. hőszigetelő üvegezés Argon gázzal töltve ($U_g=1,0 \text{ W/m}^2\text{K}$)				
19	Tartozékok	kitámasztó				
20	Követelmények	hőszigetelő				
21	Tömítés	szürke gumitömítés				
22	Megjegyzés	Az új nyílászáró bontott nyílászáró helyére kerül beépítésre. A bontás után a szabad nyílásméretet ellenőrizni kell! Az új nyílászáró belső keretézését az eredeti nyílászáró keretézésének megfelelően kell elkészíteni!				

ALAPRAJZI NÉZET
M 1:25
A méretek cm-ben vannak megadva!

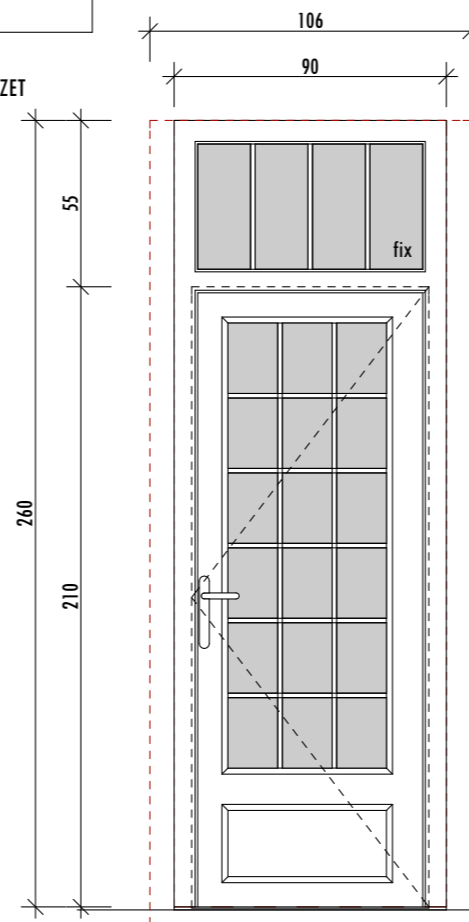


1	Jel	KAJT05				
2	Megnevezés	Emeleti déli teraszra kivezető ajtó				
3	Típus	fa szerkezetű felülvilágítós egy szárnyú ajtó				
4	Kőműves nyílás méret:	90/260 cm - meglévő nyílásba kerül, a bontás után a méreteket ellenőrizni kell!				
5	Darab/szint:	-1.	0.	1.	T.	összesen
	jobbos/balos:	0/0	0/0	1/1	0/0	1/1
	összesen:	0	0	2	0	2
6	Falszerkezet	Meglévő 51 cm-es falazat				
7	Parapet	5 cm				
8	Küszöb	alacsony alumínium küszöb				
9	Könyöklő	-				
10	Párkány	-				
11	Tok	fa tokszerkezet, standard 68 mm-es tok, csomómentes, rétegragasztott, hosszoldott borovi fenyő				
12	Szárny / Lap	üvegezett fa szárny szerkezet, csomómentes, rétegragasztott, hosszoldott borovi fenyő - befelé nyíló szárny				
13	Felületkezelés	Külső felületek: 1 réteg szintelen alapozó vastaglazúr, 2 réteg fedő vastaglazúr (választott színben) Belső felületek: 2 rétegű műgyanta bázisú oldószertartalmú alapozófesték alap és közbelső mázolás és 1 réteg selyemfényű fedő zománcozás RAL9002 szín				
14	Falc	típus szerint 4 oldali horony kialakításával, és horonyba ragasztott gumiprofillal				
15	Vasalat/Pánt	típus szerinti biztonsági rendszervasalat, befelé nyíló pántolás				
16	Bélelet	-				
17	Kilincs	réz kilincs és cím				
18	Üvegezés	4-16-4 low-e =24 mm vtg. hőszigetelő üvegezés Argon gázzal töltve ($U_g=1,0 \text{ W/m}^2\text{K}$)				
19	Tartozékok	kitámasztó				
20	Követelmények	hőszigetelő				
21	Tömítés	szürke gumitömítés				
22	Megjegyzés	Az új nyílászáró bontott nyílászáró helyére kerül beépítésre. A bontás után a szabad nyílásméretet ellenőrizni kell!				

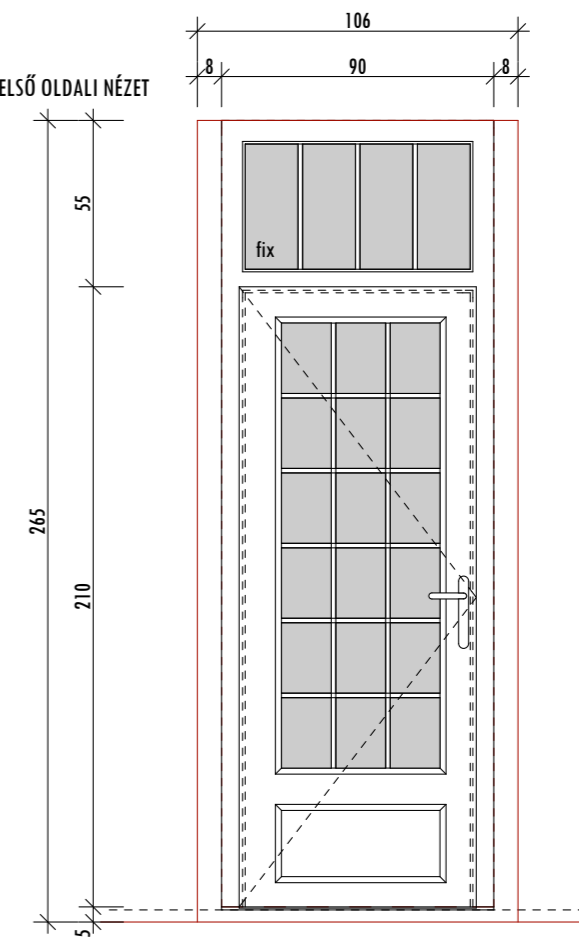
ALAPRAJZI NÉZET
M 1:25
A méretek cm-ben vannak megadva!



HOMLOKZATI NÉZET



BELŐ OLDALI NÉZET

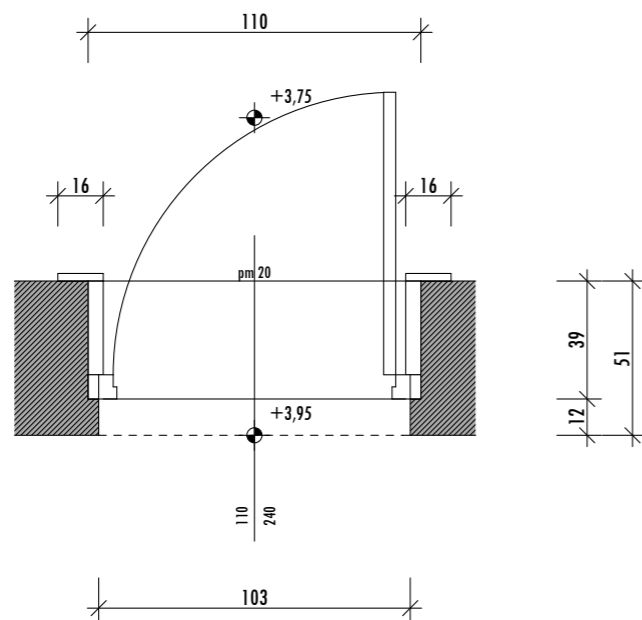


1	Jel	KAJT06				
2	Megnevezés	Emeleti nyugati teraszra kivezető ajtó				
3	Típus	fa szerkezetű felülvilágító egy szárnyú ajtó				
4	Kőműves nyílás méret:	110/240 cm - meglévő nyílásba kerül, a bontás után a méreteket ellenőrizni kell!				
5	Darab/szint:	-1.	0.	1.	T.	összesen
	jobb/balos:	0/0	0/0	0/1	0/0	0/1
	összesen:	0	0	1	0	1
6	Falszerkezet	Meglévő 51 cm-es falazat				
7	Parapet	20 cm				
8	Küszöb	alacsony alumínium küszöb				
9	Könyöklő	-				
10	Párkány	-				
11	Tok	fa tokszerkezet, standard 68 mm-es tok, csomómentes, rétegragasztott, hosszoldott borovi fenyő				
12	Szárny / Lap	üvegezett fa szárny szerkezet, csomómentes, rétegragasztott, hosszoldott borovi fenyő - befelé nyíló szárny				
13	Felületkezelés	Külső felületek: 1 réteg szintelen alapozó vastaglazúr, 2 réteg fedő vastaglazúr (választott színben) Belső felületek: 2 rétegű műgyanta bázisú oldószertartalmú alapozófesték alap és közbelső mázolás és 1 réteg selyemfényű fedő zománcozás RAL9002 szín				
14	Falc	típus szerint 4 oldali horony kialakításával, és horonyba ragasztott gumiprofillal				
15	Vasalat/Pánt	típus szerinti biztonsági rendszervasalat, befelé nyíló pántolás				
16	Bélelet	rétegragasztott, hosszoldott fenyőfa, belső oldalon 16 cm-es takaróprofillal, toktoldóhoz igazítva - az eredeti nyílászáró keretezésének megfelelően!				
17	Kilincs	réz kilincs és cím				
18	Üvegezés	4-16-4 low-e =24 mm vtg. hőszigetelő üvegezés Argon gázzal töltve ($U_g=1,0 \text{ W/m}^2\text{K}$)				
19	Tartozékok	toktoldó - kávába				
20	Követelmények	hőszigetelő				
21	Tömítés	szürke gumitömítés				
22	Megjegyzés	Az új nyílászáró bontott nyílászáró helyére kerül beépítésre. A bontás után a szabad nyílásméretet ellenőrizni kell! Az új nyílászáró belső keretezését az eredeti nyílászáró keretezésének megfelelően kell elkészíteni!				

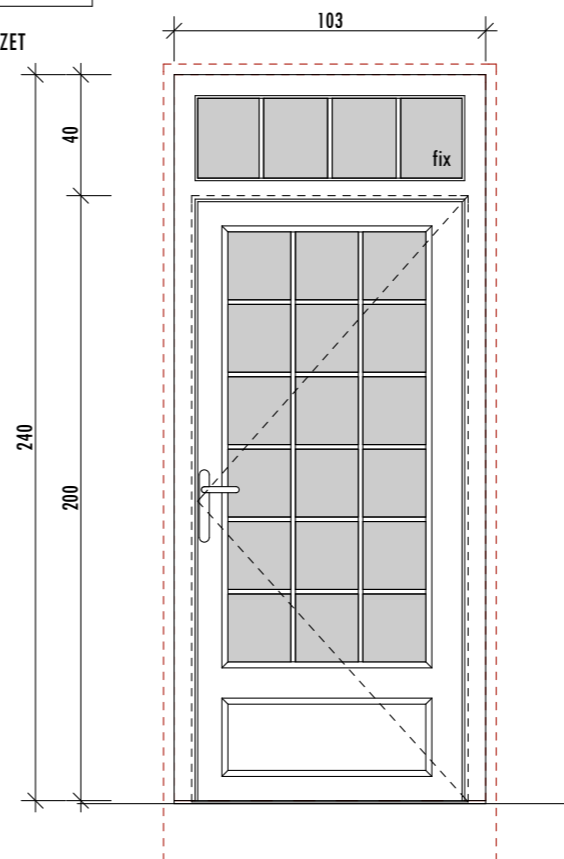
ALAPRAJZI NÉZET

M 1:25

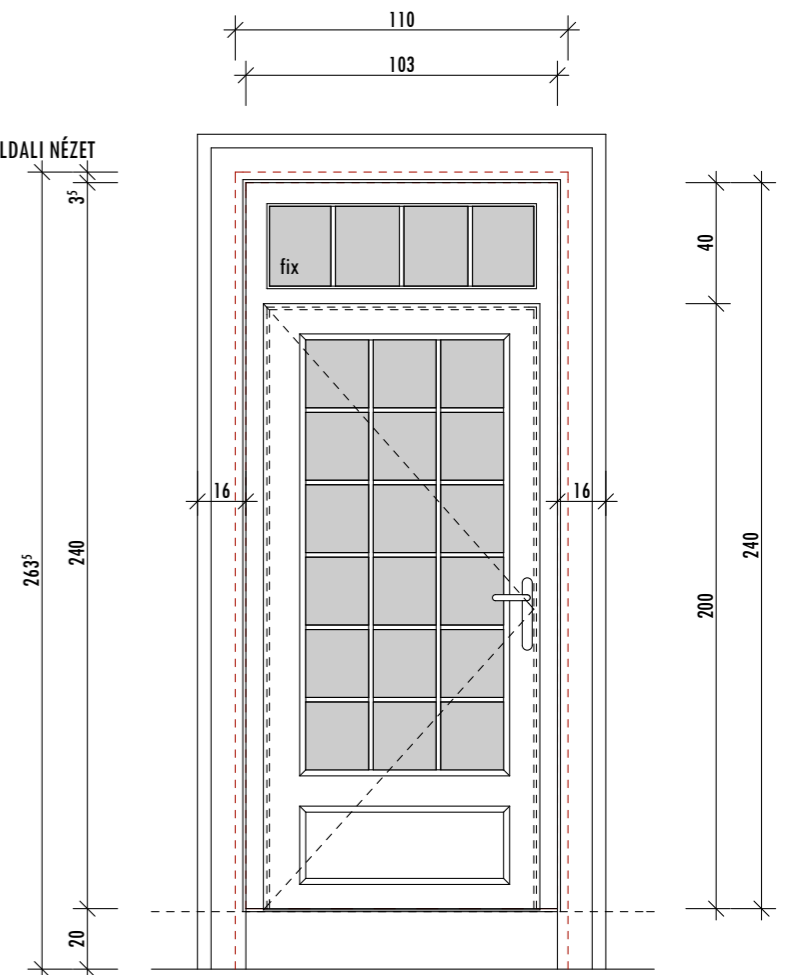
A méretek cm-ben vannak megadva!



HOMLOKZATI NÉZET



BELSŐ OLDALI NÉZET

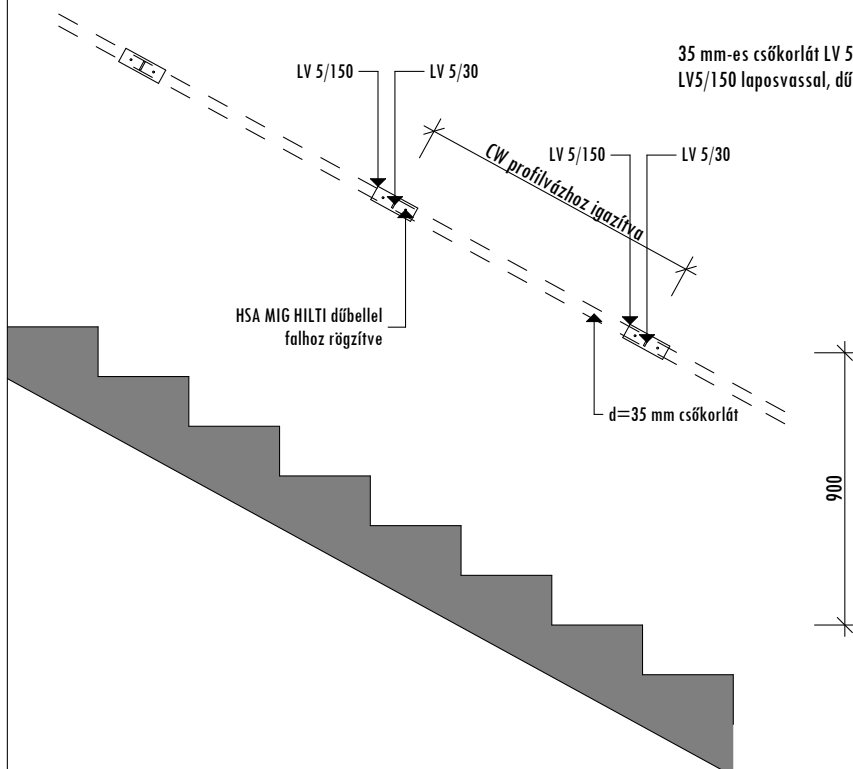


1	Jel	KORL-01				
2	Megnevezés	Beltéri lépcsőkorlát				
3	Típus	acél csőkorlát				
4	Méret:	rajz szerint				
5	Darab/szint:	-1.	0.	1.	T.	összesen
	összesen:	0	1	1	1	összesen: 14,65 fm
6	Falszerkezet	gipszkarton válaszfal profilvázához rögzítve				
7	Parapet	lépcsőfokoktól 900 mm magasságban				
8	Küszöb	-				
9	Könyöklő	-				
10	Fogódzó	acél cső fogódzó 35 mm átmérővel				
11	Váz	LV 5/150 és LV 5/30 laposvasak				
12	Pálca	-				
13	Felületkezelés	acélszerkezetek: porszórt, vagy mázolt antracit színben				
14	Falc	-				
15	Vasalat	-				
16	Zár	-				
17	Kilincs	-				
18	Üvegezés	-				
19	Tartozékok	-				
20	Követelmények	-				
21	Tömítés	-				
22	Megjegyzés	Elhelyezését lásd az építész alaprajzon! Beépítés előtt a méreteket a helyszínen ellenőrizni kell!				

NÉZETRAJZ

M 1:25

A méretek mm-ben vannak megadva!

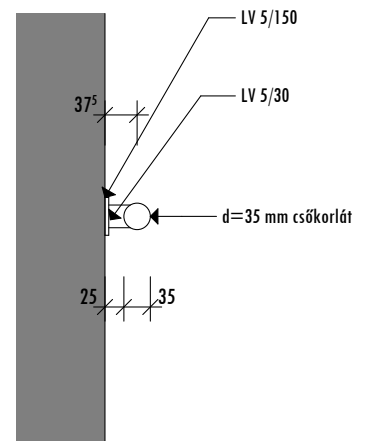


RÉSZLET

M 1:10

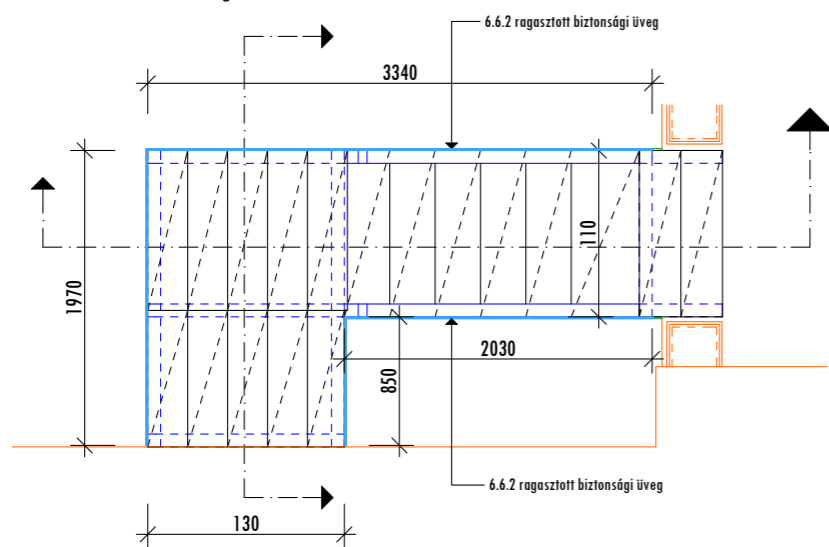
A méretek mm-ben vannak megadva!

35 mm-es csőkorlát LV 5/30-as laposvas távtartóhoz hegesztve,
LV5/150 laposvassal, dübelezéssel a falhoz rögzítve

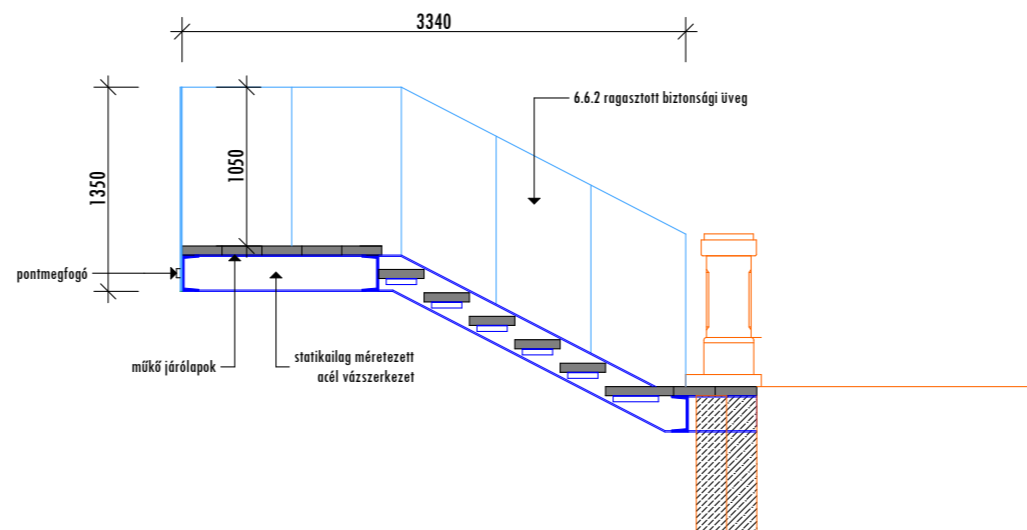


1	Jel	KORL-02				
2	Megnevezés	Kültéri lépcsőkoriát				
3	Típus	ragasztott biztonsági üveg koriát				
4	Méret:	rajz szerint				
5	Darab/szint:	-1.	0.	1.	T.	összesen
	összesen:	0	1	0	0	összesen: 8,65 fm; 11,68 m ²
6	Falszerkezet	statikailag méretezett acél vázhoz pontmegfogással rögzítve				
7	magasság:	lépcsőfokoktól 1050 mm, teljes 1350 mm				
8	anyag	6.6.2 ragasztott-edzett biztonsági üveg				

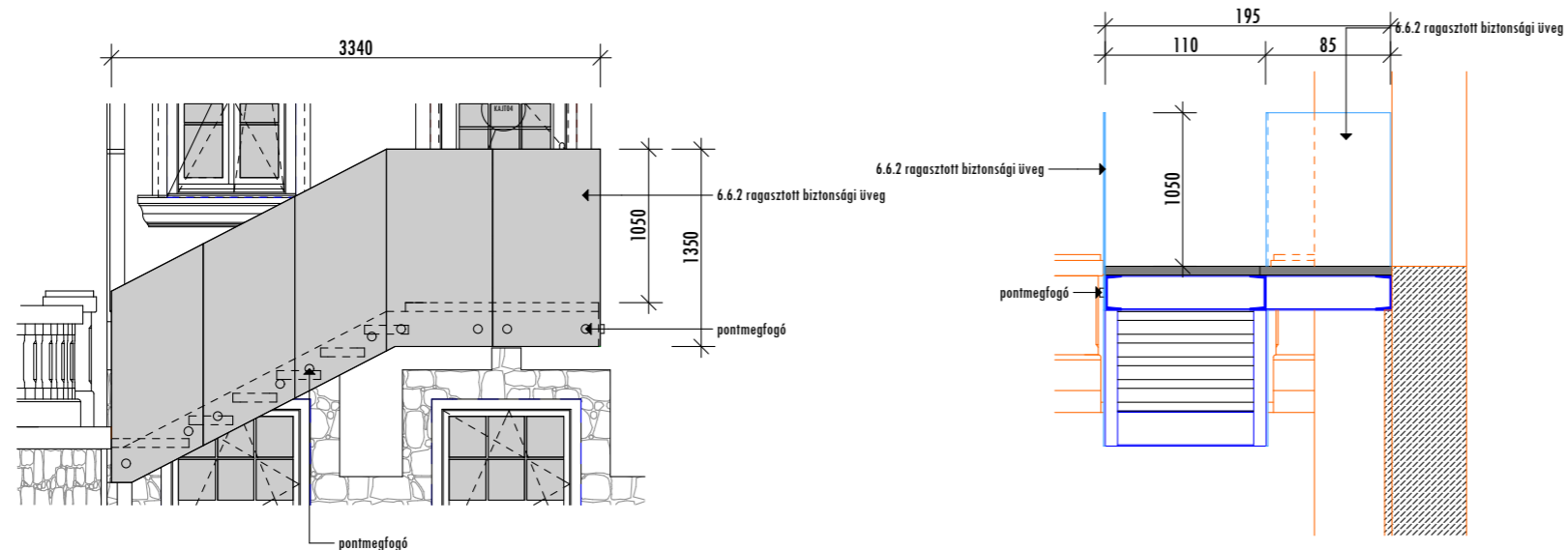
ALAPRAJZI NÉZET M 1:50
A méretek mm-ben vannak megadva!



METSZET NÉZET I M 1:50
A méretek mm-ben vannak megadva!



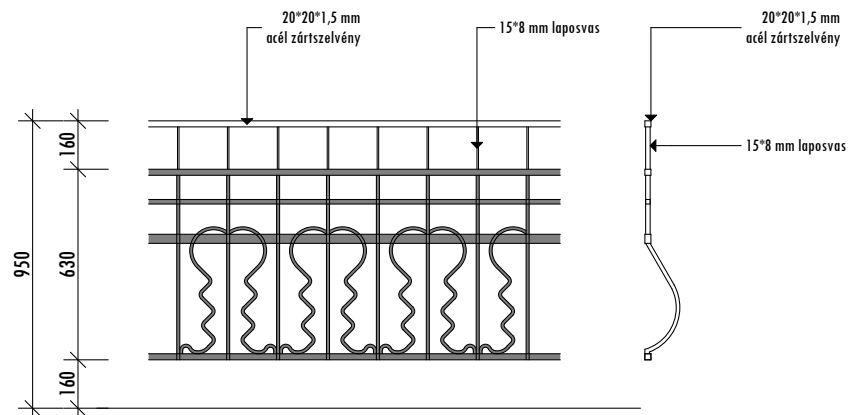
HOMLOKZATI NÉZET M 1:50
A méretek mm-ben vannak megadva!



A STATIKAI VÁZSZERKEZET ELKÉSZÜLTE UTÁN A MÉRETEKET A HELYSZÍNEN ELLENŐRIZNI KELL!

1	Jel	KORL-03				
2	Megnevezés	Kültéri kovácsoltvas korlát				
3	Típus	meglévő, megmaradó kovácsoltvas korlát				
4	Méret:	rajz szerint				
5	Darab/szint:	-1.	0.	1.	T.	összesen
	összesen:	0	0	10	0	összesen: 17,20 fm
6	Falszerkezet	falazott téglakorlátpillérbe befogva				
7	Parapet	-				
8	Küszöb	-				
9	Könyöklő	-				
10	Fogódzó	20*20*1,5 mm acél zártszelvény 15*5 mm-es laposvassal a meglévő kovácsoltvas korláthoz rögzítve				
11	Váz	-				
12	Pálca	-				
13	Felületkezelés	festett fekete színben				
14	Falc	-				
15	Vasalat	-				
16	Zár	-				
17	Kilincs	-				
18	Üvegezés	-				
19	Tartozékok	-				
20	Követelmények	-				
21	Tömítés	-				
22	Megjegyzés	Elhelyezését lásd az építész alaprajzon! Beépítés előtt a méreteket a helyszínen ellenőrizni kell!				

JELLEGRAJZ
M 1:25



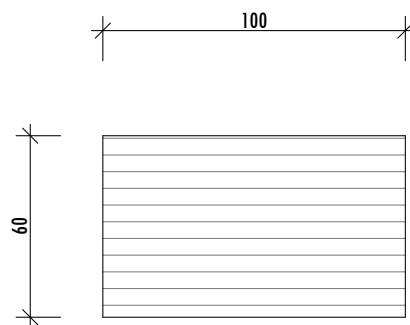
A korlátelemeket bontás után műhelybe kell szállítani, az egyes hibákat kijavítani, a hiányosságokat pótolni, a felületet rozsdátlanítani, lecsiszolni, majd újrafesteni antracit színben, új rögzítő szerelvényekkel visszaépíteni!

A meglévő korlátelemezeket magasztással kell ellátni úgy, hogy padlóvonaltól mért magassága min. 95 cm legyen. A korlátmagasztás 20*20*1,5 mm-es zártszelvényvel történik, melyet 15*5 mm-es laposvasakkal kell a meglévő korláthoz hegesztéssel rögzíteni!

1	Jel	LT-01				
2	Megnevezés	Kültéri acél lábtörölő				
3	Típus	Acél lábtörölő				
4	Kőműves nyílásméret:	100/60 cm méretben				
5	Darab/szint:	-1.	0.	1.	T.	összesen
	összesen:	4	0	0	0	4 db
6	Falszerkezet	acél lábtörölő - térkő burkolatba süllyesztve				
7	Falvastagság	-				
8	Küszöb	-				
9	Könyöklő	-				
10	Párkány	-				
11	Tok	tűzihorganyzott acél szerkezet				
12	Szárny / Lap	-				
13	Felületkezelés	tűzihorganyzott acél szerkezet				
14	Falc	-				
15	Vasalat	-				
16	Zár	-				
17	Kilincs	-				
18	Üvegezés	-				
19	Tartozékok	-				
20	Követelmények	-				
21	Tömítés	-				
22	Megjegyzés	Elhelyezését lásd az építész alaprajzon! Beépítés előtt a méreteket a helyszínen ellenőrizni kell!				

ALAPRAJZ
M 1:25

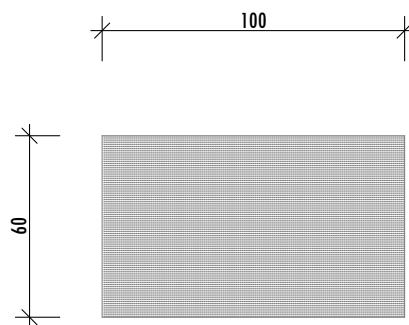
A méretek cm-ben vannak megadva!



1	Jel	LT-02				
2	Megnevezés	Beltéri beléptető szőnyeg				
3	Típus	Kókuszrost lábtörölő				
4	Kőműves nyílásméret:	100/60 cm méretben				
5	Darab/szint:	-1.	0.	1.	T.	összesen
	összesen:	1	3	0	0	4 db
6	Falszerkezet	kókuszrost lábtörölő - 15 mm vastag természetes kókuszrostból készült, nagy teherbírási PVC aljzatra erősítve				
7	Falvastagság	-				
8	Küszöb	-				
9	Könyöklő	-				
10	Párkány	-				
11	Tok	-				
12	Szárny / Lap	-				
13	Felületkezelés	-				
14	Falc	-				
15	Vasalat	-				
16	Zár	-				
17	Kilincs	-				
18	Üvegezés	-				
19	Tartozékok	-				
20	Követelmények	-				
21	Tömítés	-				
22	Megjegyzés	Elhelyezését lásd az építész alaprajzon! Beépítés előtt a méreteket a helyszínen ellenőrizni kell!				

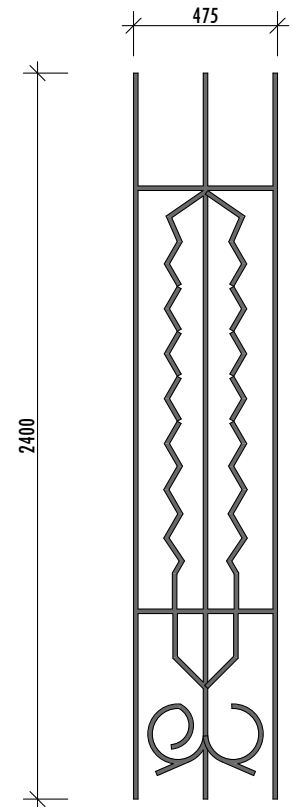
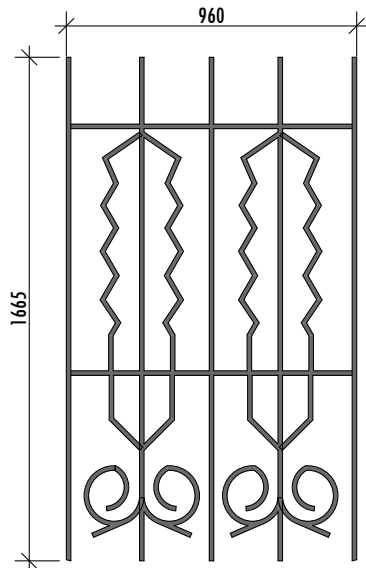
ALAPRAJZ
M 1:25

A méretek cm-ben vannak megadva!



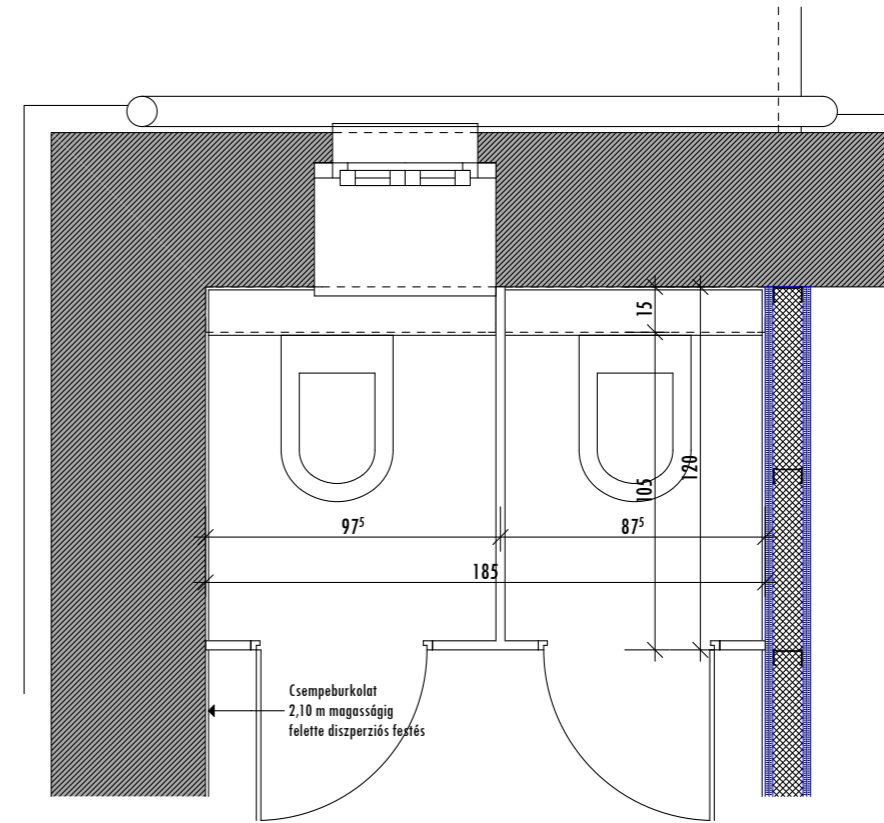
1	Jel	RACS-01				
2	Megnevezés	Kültéri kovácsoltvas ablakrács				
3	Típus	meglévő, megmaradó kovácsoltvas rács				
4	Méret:	rajz szerint				
5	Darab/szint:	-1.	0.	1.	T.	összesen
	összesen:	0	0	10	0	összesen: bruttó 16,51 m ²
6	Falszerkezet	falazott téglakorlátpillérbe befogva				
7	Parapet	-				
8	Küszöb	-				
9	Könyöklő	-				
10	Fogódzó	-				
11	Váz	-				
12	Pálca	-				
13	Felületkezelés	festett, fekete színben				
14	Falc	-				
15	Vasalat	-				
16	Zár	-				
17	Kilincs	-				
18	Üvegezés	-				
19	Tartozékok	-				
20	Követelmények	-				
21	Tömítés	-				
22	Megjegyzés	Elhelyezését lásd az építész alaprajzon! Beépítés előtt a méreteket a helyszínen ellenőrizni kell!				

JELLEGRAJZ
M 1:25



A rácsokat bontás után műhelybe kell szállítani, az egyes hibákat kijavítani, a hiányosságokat pótolni, a felületet rozsdátlanítani lecsiszolni, majd újrafesteni antracit színben, új rögzítőszerelvényekkel visszaépíteni!

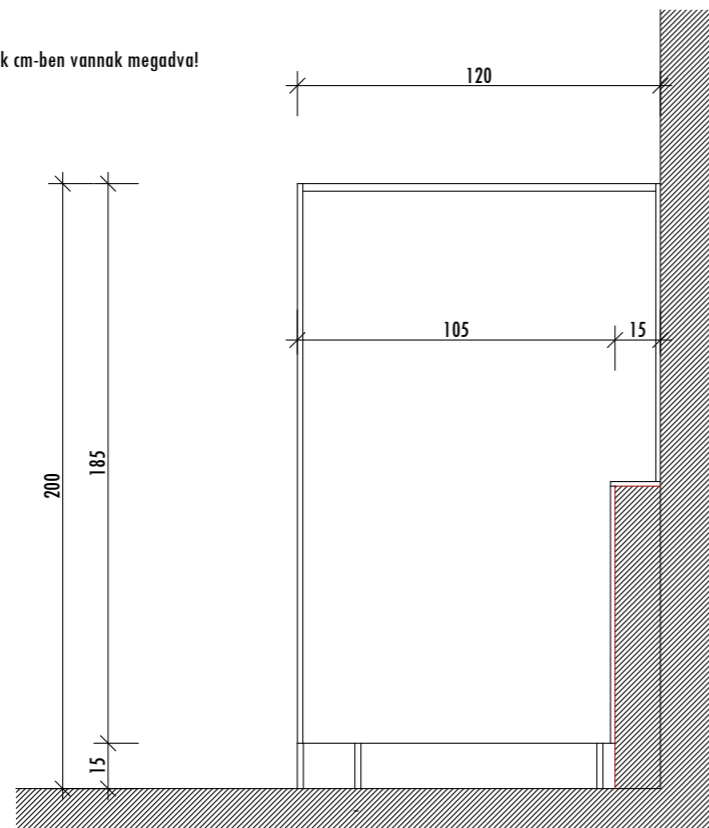
1	Jel	WC-01				
2	Megnevezés	Női WC elválasztó panel				
3	Típus	wc panel				
4	Méret:	180/200/120 cm				
5	Darab/szint:	-1.	0.	1.	T.	összesen
	összesen:	0	1	0	0	1 db
6	Falszerkezet	falra rögzítve, fém lábon padlóra állítva				
7	Parapet	15 cm				
8	Küszöb	-				
9	Könyöklő	-				
10	Párkány	-				
11	Tok	eloxált alumínium szerelvények, rozsdamentes fém láb, U profillal történő fali rögzítés				
12	Szárny / Lap	18 mm vastag melamin bevonatú ABS elzárt laminált fa forgácsolap				
13	Felületkezelés	-				
14	Falc	-				
15	Vasalat	-				
16	Zár	wc zár				
17	Kilincs	eloxált alumínium				
18	Üvegezés	-				
19	Tartozékok	-				
20	Követelmények	-				
21	Tömítés	-				
22	Megjegyzés	Beépítés előtt a méreteket a helyszínen ellenőrizni kell!				



ALAPRAJZI NÉZET
M 1:25
A méretek cm-ben vannak megadva!

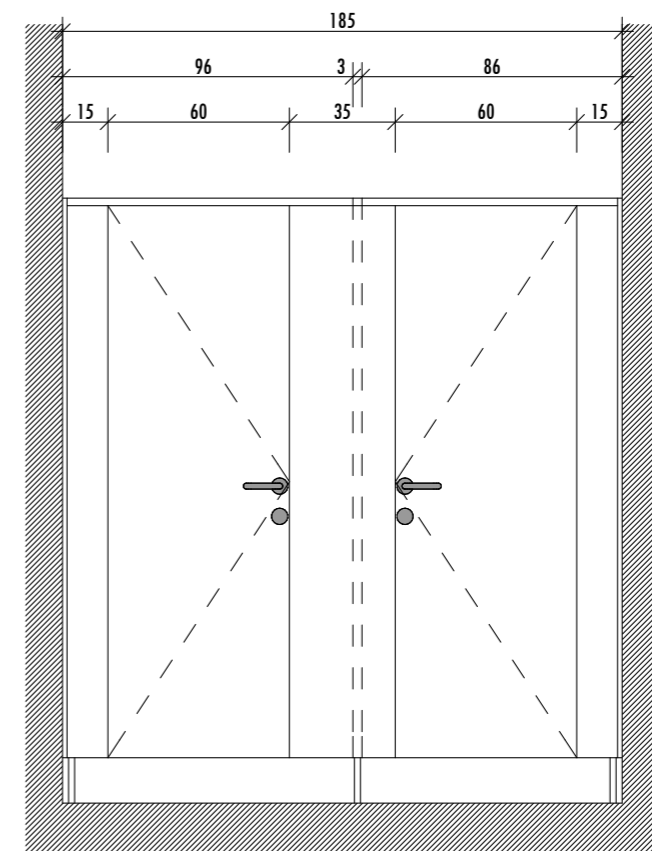
METSZETI NÉZET
M 1:25

A méretek cm-ben vannak megadva!



HOMLOKZATI NÉZET
M 1:25

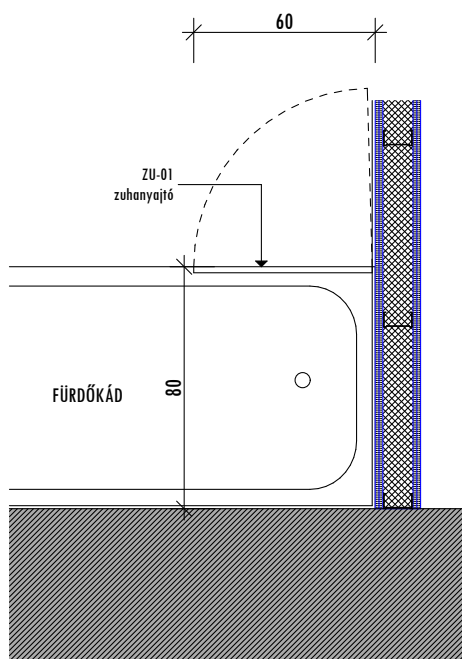
A méretek cm-ben vannak megadva!



1	Jel	ZU-01				
2	Megnevezés	Korhű fürdőszoba - kád melletti zuhanyajtó				
3	Típus	Biztonsági üvegből készült nyíló ajtó				
4	Kőműves nyílásméret:	60/140 cm üvegajtó				
5	Darab/szint:	-1.	0.	1.	T.	összesen
	összesen:	0	0	3	0	3 db
6	Falszerkezet	meglévő falazathoz, vagy gipszkarton falazathoz erősítve				
7	Parapet	-				
8	Küszöb	-				
9	Könyöklő	-				
10	Párkány	-				
11	Tok	típus szerinti rozsdamentes szerelvények, 90 fokban nyíló zsanérok				
12	Szárny / Lap	-				
13	Felületkezelés	rozsdamentes acél, üvegfelület savmart				
14	Falc	-				
15	Vasalat	-				
16	Zár	-				
17	Kilincs	-				
18	Üvegezés	8 mm-es biztonsági üveg, savmart felülettel, vízkötgátló felületkezeléssel				
19	Tartozékok	-				
20	Követelmények	-				
21	Tömítés	-				
22	Megjegyzés	Elhelyezését lásd az építész alaprajzon! Beépítés előtt a méreteket a helyszínen ellenőrizni kell!				

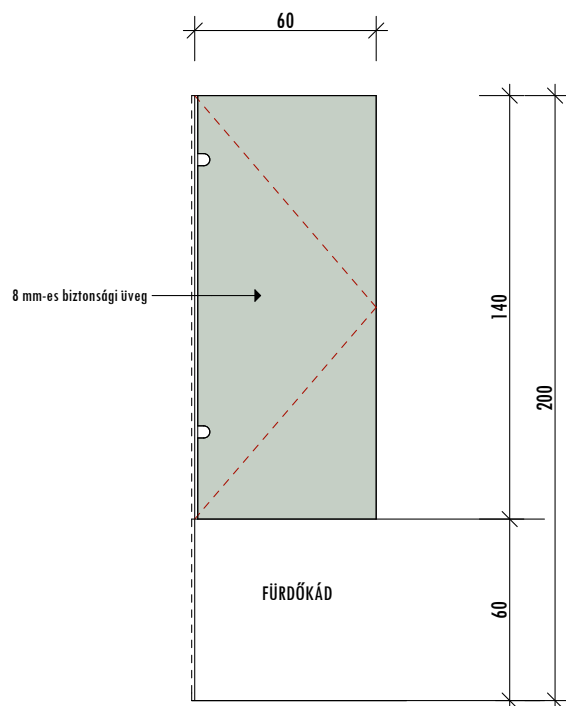
ALAPRAJZI NÉZET
M 1:25

A méretek cm-ben vannak megadva!



HOMLOKZATI NÉZET
M 1:25

A méretek cm-ben vannak megadva!

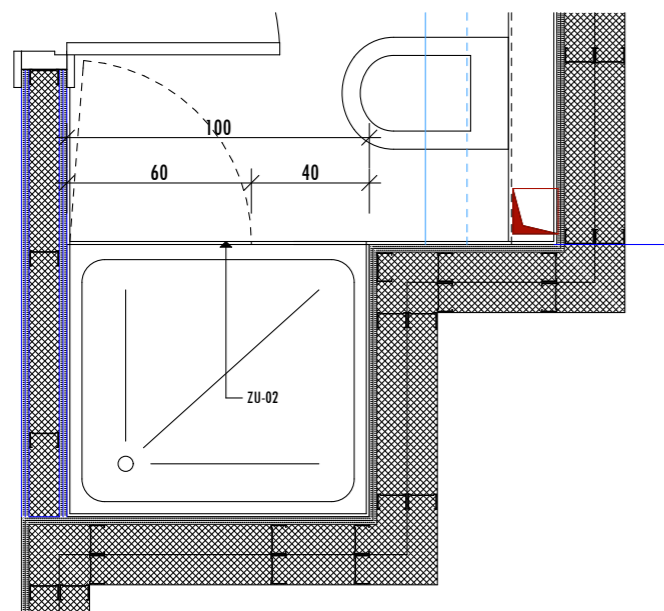


1	Jel	ZU-02				
2	Megnevezés	Tetőtéri zuhanyzó üvegajtó				
3	Típus	Biztonsági üvegből készült nyíló ajtó				
4	Kőműves nyílásméret:	100/200 cm szabad nyílásméret				
5	Darab/szint:	-1.	0.	1.	T.	összesen
	összesen:	0	0	0	1	1 db
6	Falszerkezet	gipszkarton falak közé építve				
7	Parapet	-				
8	Küszöb	-				
9	Könyöklő	-				
10	Párkány	-				
11	Tok	típus szerinti rozsdamentes szerelvények, 90 fokban nyíló zsanérok				
12	Szárny / Lap	-				
13	Felületkezelés	rozsdamentes acél, üvegfelület savmárt				
14	Falc	-				
15	Vasalat	-				
16	Zár	-				
17	Kilincs	-				
18	Üvegezés	8 mm-es biztonsági üveg, savmárt felülettel, vízkógátló felületkezeléssel				
19	Tartozékok	-				
20	Követelmények	-				
21	Tömítés	-				
22	Megjegyzés	Elhelyezését lásd az építész alaprajzon! Beépítés előtt a méreteket a helyszínen ellenőrizni kell!				



ALAPRAJZI NÉZET
M 1:25

A méretek cm-ben vannak megadva!



HOMLOKZATI NÉZET
M 1:25

A méretek cm-ben vannak megadva!

