



TARTÓSZERKEZETI MŰSZAKI LEÍRÁS

A
NYÍREGYHÁZA, BENCZÚR TÉR, 6177/1 HRSZ. ALATTI
SZABADTÉRI SZÍNPAD REKONSTRUKCIÓJA

ÉPÍTÉSI KIVITELEZÉSI TERVDOKUMENTÁCIÓJÁHOZ

Építtető: NYÍREGYHÁZA MEGYEI JOGÚ VÁROS ÖNKORMÁNYZATA

Készítette:

Tóth Zoltán
okl. szerkezetépítő mérnök
statikus vezető tervező
T-T-15-0147

2017. február hó

TARTALOMJEGYZÉK

- Tartószerkezeti műszaki leírás
- Tervezői nyilatkozat
- Tervjegyzék
- Tervlapok

NYÍREGYHÁZA, BENCZÜR TÉR, 6177/1 HRSZ.: SZABADTÉRI SZÍNPAD REKONSTRUKCIÓJA KIVITELEZÉSI TERVDOKUMENTÁCIÓJA TARTÓSZERKEZETI MŰSZAKI LEÍRÁS	Tsz.: 17-006/K	Fejezet: 01	Revízió: 00	Oldalak / Oldalszám: / 2
--	-------------------	----------------	----------------	-----------------------------

1. ÁLTALÁNOS LEÍRÁS

Az építés helye: Nyíregyháza, Benczúr tér, hrsz: 6177/1

Építető: Nyíregyháza Megyei Jogú Város Önkormányzata
4400 Nyíregyháza, Kossuth tér 1.

A kiviteli terv tárgya a Nyíregyházi Szabadtéri Színpad rekonstrukciós felújítása. A rekonstrukció során a meglévő kapuk, és vezérlőépület felújításán kívül új öltöző épület készül, valamint a nézőtér alatt új vizes helyiségek kerülnek kialakításra. A színpad felett új, acél szerkezetű, visszahúzható védőtető készül ponyva fedéssel. Az épületkomplexum keretezéseként acél vázszerkezet készül, mely a mozgatható tető alátámasztásán kívül acélhuzalokra futtatott növényzet, és mozgatható akusztikai panelek tartására is szolgál.

A nézőtéri felszerkezetről külön műleírás készül.

2. AZ ÉPÜLETEK SZERKEZETI ISMERTETÉSE

2.1 ALAPOZÁS

2.11 Általános adatok

A Talajvizsgálati jelentést készítette: NyírGeo Kft., Nyíregyháza, Korányi F. u. 71. II/5.

Geotechnikai kategória: 2.

Talajkörnyezet földrengéshez: "D" típus

Az épület földrengés szerinti fontossági osztálya: III.

Alapozás típusa: mélyalapozás.

Javasolt alapozási sík: -3,50 m (szürkésbarna iszapos homok rétegen)

Maximális talajvízszint becsült értéke: terepszint

Talajvíz minősítése agresszivitás szempontjából: enyhén agresszív (XA1 kitettségi osztály)

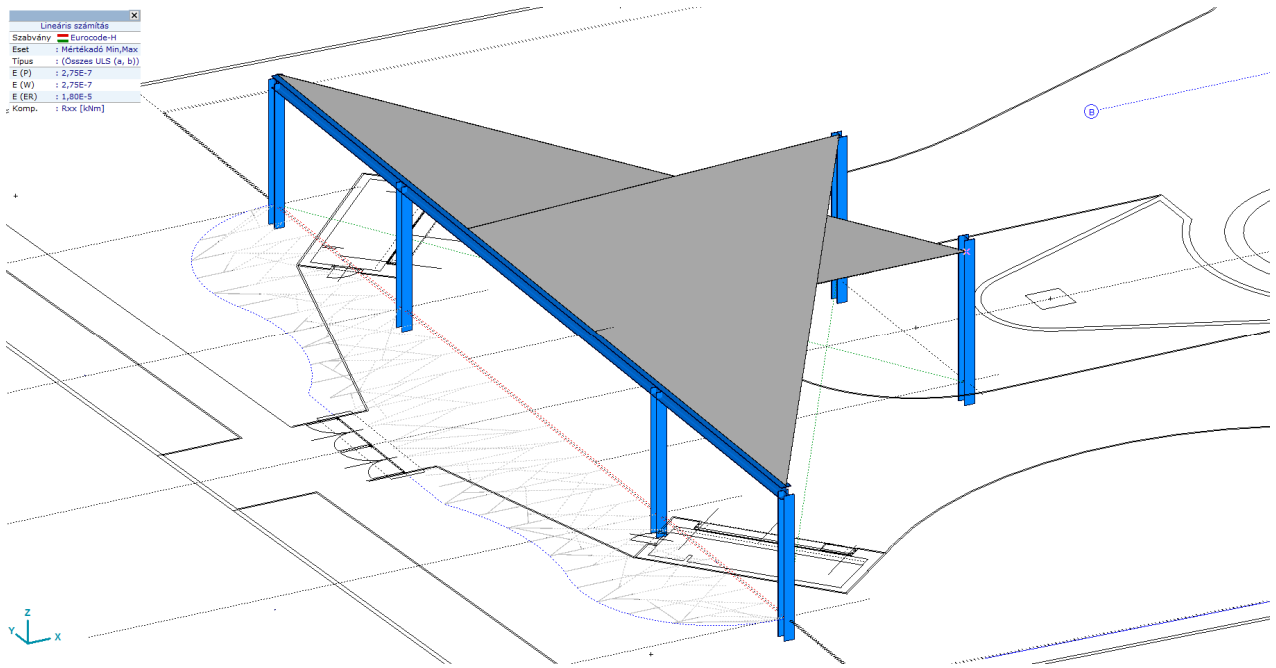
A magas talajvíz, és a talajrétegződés adottságainak figyelembe vételével fűrt cölöpalapozást, azon belül "CFA" típusú folytonos spirállal fűrt cölöpalapokat kell alkalmazni.

A különböző tartószerkezetek alapozási módja:

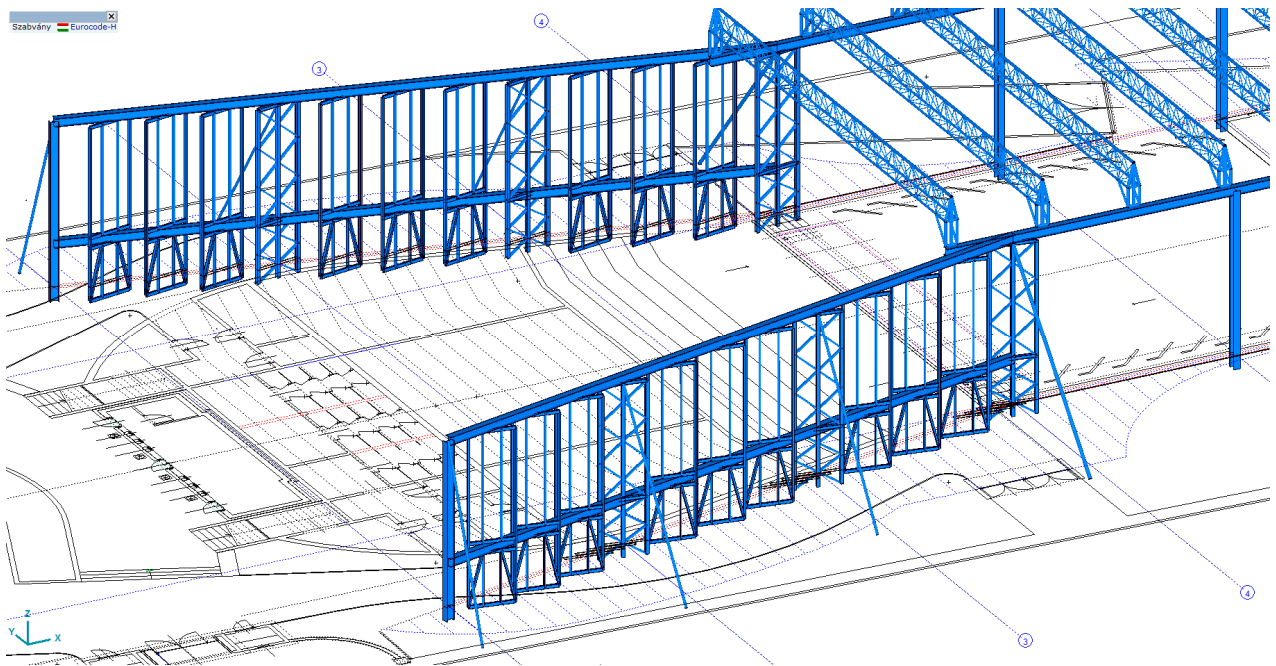
- Acél tartóváz: az acél keretszerkezet pillérei alatt a befogási nyomaték felvételére alkalmas, 2 db Ø60 cm átmérőjű cölöpből álló cölöppárt kell készíteni. A cölöpöket összefogó, 40 cm vastagságú cölöpfejbe kerülnek az oszlopok lehorgonyzó szerelvényei.
- Nézőtér alizat és támszerkezete: a nézőtér ülései vasbeton merevítőfalak közötti feltöltésre kerülő monolit vasbeton lemezre kerülnek. A merevítő falak cölöpökre kerülő vasbeton talpgerendákról indulnak. A cölöpök átmérője 60 cm.
- Nézőtér alatti új vizeshelyiség: a csatlakozó meglévő épület alapozási módja nem ismert. Valószínűleg sávalapok találhatóak az érintett szélső falszakasz alatt. A meglévő tartószerkezetek védelmének érdekében zárt cölöpfalat kell készíteni a meglévő alappal párhuzamosan. A cölöpöket időben szakaszolva kell készíteni, a cölöpcsúcs síkja -5,60 m. A melléalapozással nem érintett helyeken Ø60, ill. Ø80 cm átmérőjű cölöpök tetején futó vasbeton talpgerendára támaszkodnak a helyiségek vasbeton teherhordó falai.

NYÍREGYHÁZA, BENCZÚR TÉR, 6177/1 HRSZ.: SZABADTÉRI SZÍNPAD REKONSTRUKCIÓJA KIVITELEZÉSI TERVDOKUMENTÁCIÓJA TARTÓSZERKEZETI MŰSZAKI LEÍRÁS	Tsz.: 17-006/K	Fejezet: 01	Revízió: 00	Oldalak / Oldalszám: / 3
--	-------------------	----------------	----------------	-----------------------------

Lineáris számítás
Szabvány: Eurocode-H
Eset: Mértékadó Min_Max
Típus: (Összes VLS (a, b))
E (P): 2,75E-7
E (W): 2,75E-7
E (EK): 1,80E-5
Komp.: 1. Rax (4km)



Szabvány: Eurocode-H



NYÍREGYHÁZA, BENCZÜR TÉR, 6177/1 HRSZ.:
SZABADTÉRI SZÍNPAD REKONSTRUKCIÓJA
KIVITELEZÉSI TERVDOKUMENTÁCIÓJA
TARTÓSZERKEZETI MŰSZAKI LEÍRÁS

Tsz.:
17-006/K

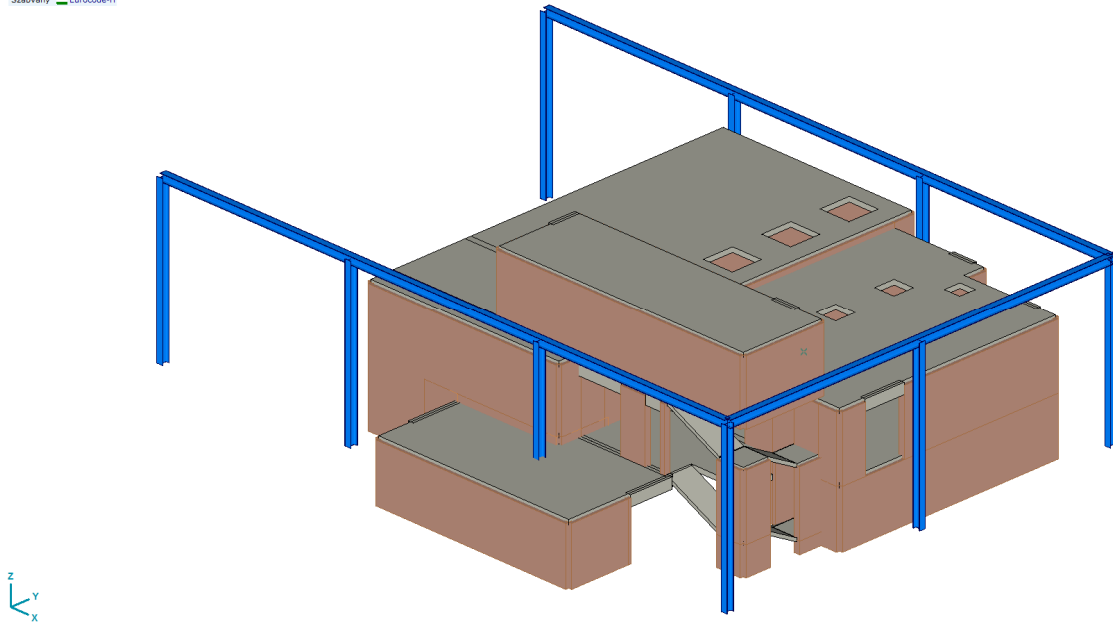
Fejezet:
01

Revízió:
00

Oldalak / Oldalszám:
/ 5

Öltöző épület szerkezeti kialakítása:

Szabvány Eurocode-1



Teherbírás:

A szerkezeteket önsúlyukra, az EUROCODE szerinti meteorológiai (hó-, szél- és hőmérsékletváltozás), hasznos terhekre, valamint szeizmikus teherre ($a_{gR}=0,07 \cdot g$ m/s²-MMK ajánlása alapján) méreteztük.

A figyelembe vett hasznos terhek:

- nézőtér, színpad: 5,00 kN/m²
- öltözők: 2,00 kN/m²
- öltöző közlekedői, lépcsői: 3,00 kN/m²
- nem járható tetők: 0,40 kN/m²
- tetőszerkezet installációs terhe: 30,0 kN/gerenda

2.22 Teherhordó falak, oszlopok

Az új öltöző épület teherhordó falai égetettagyag téglafalak 30 cm vastagságú Porotherm N+F kézi falazóelemekből. A falazatok minősége minimum II. osztályú legyen, a falazóhabarcs minősége Hf 30.

A falazatok készítése során a gyártó által meghatározott beépítési előírásokat, valamint a téglakötésekre vonatkozó általános szabályokat szigorúan be kell tartani.

2.23 Födémek

A födémlemez vastagsága 20, ill. 23 cm.

Általános előírások monolit vasbeton szerkezetek készítésére:

- Betonozás előtt a zsaluzatot meg kell vizsgálni, hogy az kellően teherbíró és alkalmas arra, hogy az építési terheket alakváltozás nélkül viselje. A vasszerelés alá minimum 5 db/m² Ø20-as dornit kell helyezni az alsó betontakarás biztosítására. A betont vibrátorral kell bedolgozni, majd gondos utókezeléssel kell ellátni.

NYÍREGYHÁZA, BENCZÜR TÉR, 6177/1 HRSZ.: SZABADTÉRI SZÍNPAD REKONSTRUKCIÓJA KIVITELEZÉSI TERVDOKUMENTÁCIÓJA TARTÓSZERKEZETI MŰSZAKI LEÍRÁS	Tsz.: 17-006/K	Fejezet: 01	Revízió: 00	Oldalak / Oldalszám: / 6
--	-------------------	----------------	----------------	-----------------------------

- A vasbeton födém szerkezeti elemeket, illetve a monolit vasbeton gerendákat lehetőség szerint egy ütemben, munkahézag nélkül kell betonozni! Ha munkahézag kialakítása szükséges, ezt a többtámaszú födém szakaszok negyedében-harmadában lehet kiképezni. A kéttámaszú részekben csak a teherviselési iránnyal párhuzamosan lehet a betonozást megszakítani!

- A MONOLIT VASBETON GERENDÁKAT CSAK EGY ÜTEMBEN SZABAD BETONOZNI !
TILOS A FELÜLETET CEMENTTEJJEL LOCSOLNI !

- A födém kiszaluzása akkor kezdhető meg, ha a beton C 10-nél (B 140) nagyobb szilárdságú. Terhelni a födémeket csak a beton 28 napos kora után lehet.

- Tartószerkezeteket (födémeket, falazatokat) áttörni, vagy megvésni csak a statikai terveken szereplő helyeken, vagy az épület szerkezetek alkalmazási útmutatói, illetve a terveken és a műleírásban leírtak szerint szabad!

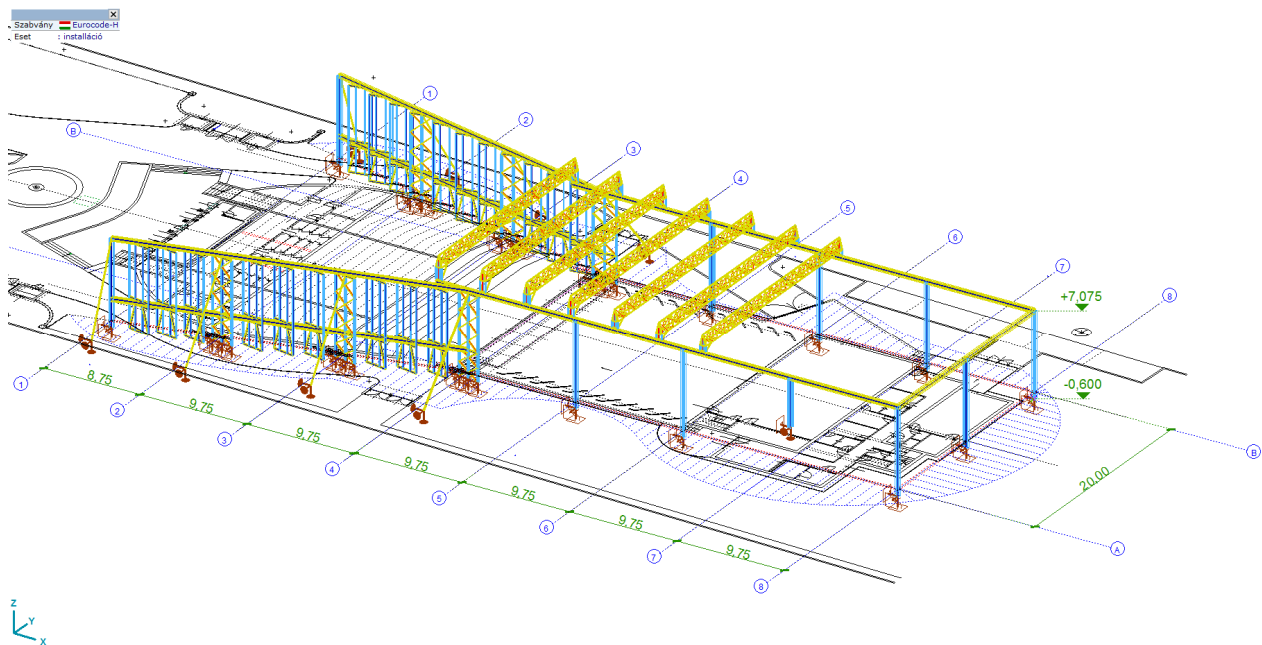
- A rögzítő és betonozási acélszerelvények szabadon maradó felületét gondosan felhordott kétszeri KATEPOX mázolóval kell védeni a korróziót okozó hatások ellen. A betonozásra kerülő szerelvényeket mázolni tilos

Alkalmazott anyagminőségek:

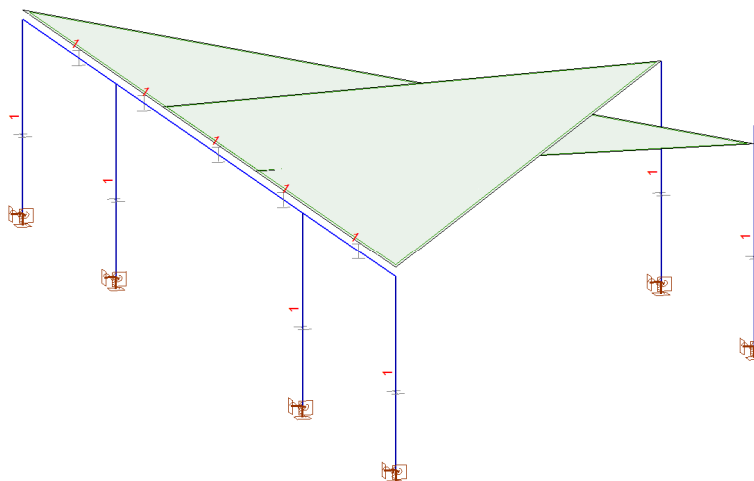
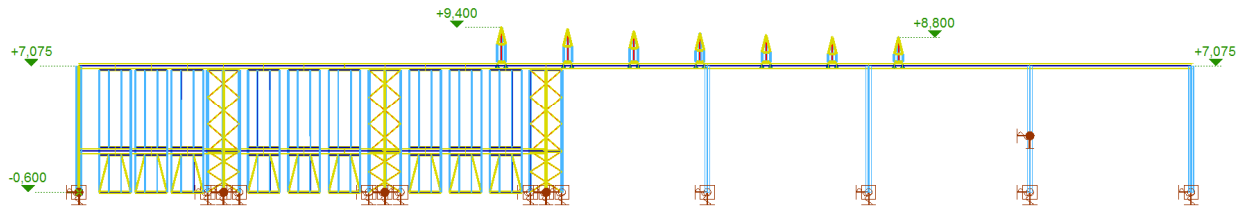
- beton: C25/30
- betonacél: B500

2.24 Acél tartószerkezetek

2.24.1 Geometriai kialakítás, szelvények



NYÍREGYHÁZA, BENCZÜR TÉR, 6177/1 HRSZ.: SZABADTÉRI SZÍNPAD REKONSTRUKCIÓJA KIVITELEZÉSI TERVDOKUMENTÁCIÓJA TARTÓSZERKEZETI MŰSZAKI LEÍRÁS	Tsz.: 17-006/K	Fejezet: 01	Revízió: 00	Oldalak / Oldalszám: 17
--	-------------------	----------------	----------------	----------------------------



2.24.2 Statikai rendszer

A HEA, és HEB szelvényekből álló acél tartóváz térbeli merevségét a mindkét irányban befogott oszlopok, valamint a ferde cső szelvényű támrudak biztosítják.

A színpad feletti cső szelvényből álló térbeli rácsosú gerendák a HEB tartóváz gerendáira szerelt sínrendszeren eltolhatók az öltöző irányában. A mozgatás, és a ponyva anyagú héjazat miatt hagyományos merevítő szerkezetet nem lehet alkalmazni, így a gerendák önmagukban alkalmasak a ponyva burkolat hordására.

Az akusztikai árnyékolók az acél tartóváz gerendáin mozgatható acél keretszerkezetek.

2.24.3 Korrózióvédelem

Az acél vázszerkezet elemeit korrózió ellen felületvédelemmel kell ellátni. Típusát, rétegrendjét lásd a tűzvédelmi műszaki leírásban.

A kötőelemek horganyzottak.

2.24.4 Szállítás, szerelés

A vázszerkezet elemeit fa távtartókkal kötegelve, kalodázva, a kötőelemeket ládába csomagolva kell szállítani.

A tartószerkezet szerelését a fogadó vasbeton szerkezetek betonjának megszilárdulása után lehet kezdeni. A szerelés során ügyelni kell a balesetelhárító és egészségvédő óvórendszabályok betartására. Különös figyelmet kell fordítani a szerkezeti elemek biztonságos beemelésére és a magasban végzett munka feltételeinek biztosítására.

2.24.5 Karbantartás

A festett acélfelületeket legalább ötévenként a ráakódott portól és egyéb szennyeződésektől meg kell tisztítani, és a festékbevonat állapotát szemrevételezéssel ellenőrizni kell.

A sérült illetve rozsdás felületek felújítását a mechanikai felülettisztítás (felhólyagosodott festék, rozsdá eltávolítása) és zsírtalanítás után, az elért felületi tisztasági fokozatnak (MSZ 1891 szerint legalább K3, TO) megfelelően ajánlott festékbevonat-rendszerrel lehet elvégezni.

2.24.6 Anyagminőségek

Szerkezeti acél: S235

A csavarok II. pontosságú osztályúak nem tövigmetesek, szilárdságuk 8.8 (anya: 8), ill. 5.6 (anya: 5)

2.24.7 Hegesztési előírások

Tompavarratok:

- minden esetben teljes keresztmetszetben 100%-ban áthegesztve készüljenek
- bordák sarkokban lezárva (kivéve tüzihorganyzás esetén)

Sarokvarratok:

- legkisebb sarokvarrat lemezeknél $a = 3 \text{ mm}$, egyébként $a = 4 \text{ mm}$
- egyoldali varrat mérete: $a = 0,7 \times v$
- kétoldali varrat mérete: $a = 0,5 \times v$, ahol "v" a legvékonyabb anyag vastagsága

Varrat minősége: MSZ EN ISO - 5817

- általános heg. szerkeze esetén: "C" osztály
- darupálya tartók esetén: "B" osztály

Varratvizsgálat:

- 100% VT, minden esetben
- egyéb roncsolásmentes vizsgálat (UT, MT, RT) terven feltüntetettek szerint.

NYÍREGYHÁZA, BENCZÜR TÉR, 6177/1 HRSZ.: SZABADTÉRI SZÍNPAD REKONSTRUKCIÓJA KIVITELEZÉSI TERVDOKUMENTÁCIÓJA TARTÓSZERKEZETI MŰSZAKI LEÍRÁS	Tsz.: 17-006/K	Fejezet: 01	Revízió: 00	Oldalak / Oldalszám: / 9
--	-------------------	----------------	----------------	-----------------------------

3. ALKALMAZOTT SZÁMÍTÁSI MODELL

A számítás az AXIS VM 14 tartószerkezeti programmal készült első- és másodrendű elmélettel.
A számítást az Eurocode vonatkozó szabványainak figyelembe vételével készítettem.

Nyíregyháza, 2017. február hó



Tóth Zoltán
okleveles szerkezetépítő mérnök
statikus vezető tervező
T-T-15-0147

NYÍREGYHÁZA, BENCZÜR TÉR, 6177/1 HRSZ.: SZABADTÉRI SZÍNPAD REKONSTRUKCIÓJA KIVITELEZÉSI TERVDOKUMENTÁCIÓJA TARTÓSZERKEZETI MŰSZAKI LEÍRÁS	Tsz.: 17-006/K	Fejezet: 01	Revízió: 00	Oldalak / Oldalszám: / 10
--	-------------------	----------------	----------------	------------------------------

TERVEZŐI NYILATKOZAT

A 191/2009. (IX. 15.) kormányrendelet alapján Tóth Zoltán tervező kijelentem, hogy a

NYÍREGYHÁZA, BENCZÚR TÉR, 6177/1 HRSZ. ALATTI SZABADTÉRI SZÍNPAD REKONSTRUKCIÓJA

TARTÓSZERKEZETI KIVITELEZÉSI TERVDOKUMENTÁCIÓJÁT

- az EUROCODE vonatkozó szabványai, valamint az általános érvényű műszaki előírások figyelembevételével készítettem el
- a tervezett műszaki megoldások megfelelnek a vonatkozó jogszabályoknak, így különösen az Étv. 31.§ (1), (2) és (4) bekezdésekben meghatározott követelményeknek, az általános érvényű előírásoknak, azoktól való eltérés nem vált szükségessé
- kijelentem, hogy tervezési jogosultsággal rendelkezem, a Mérnöki Kamara (tervezői névjegyzékében nyilvántartott) tagja vagyok
- közreműködő szakági tervezők: generáltervezői nyilatkozatban
- a betervezett építési termékek szabványosak, megfelelőségüket kivitelező biztosítja
- a kiviteli tervdokumentáció az engedélyezési tervdokumentáció figyelembe vételével készült, geometriai eltérést nem tartalmaz az engedélyezési tervdokumentációban szereplőtől
- biztonsági és egészségvédelmi koordinátor közreműködésére a tartószerkezeti kiviteli tervdokumentáció elkészítéséhez nem volt szükség
- környezet meghatározó jellemzői, védettségi minősítés: építész tervfejezet alapján

Nyíregyháza, 2017. február hó

Tóth Zoltán
okleveles szerkezetépítő mérnök
statikus vezető tervező
T-T-15-0147

NYÍREGYHÁZA, BENCZÚR TÉR, 6177/1 HRSZ.: SZABADTÉRI SZÍNPAD REKONSTRUKCIÓJA KIVITELEZÉSI TERVDOKUMENTÁCIÓJA TARTÓSZERKEZETI MŰSZAKI LEÍRÁS	Tsz.: 17-006/K	Fejezet: 01	Revízió: 00	Oldalak / Oldalszám: / 11
--	-------------------	----------------	----------------	------------------------------

TERVJEGYZÉK

S-1	Alapozás átnézeti alaprajz
S-2	Alapozási alaprajz/1
S-3	Alapozási alaprajz/2
S-4	Napvitorla alapozási alaprajza
S-5	Cölöpök vasalási terve
S-6	Cölöp csoportok vasalási terve
S-7	Cölöp csoportok, talpgerendák vasalási terve
S-8	Vezérlő: Földszint feletti földem
S-9	Vezérlő: Emeleti falkiváltások
S-10	Mon. vb. kapukeretek vasalási terve
S-11	Zenekari árok vasalási terve
S-2.0	Öltöző: Földszint feletti földem zsaluzási terve
S-2.1	Öltöző: Földszint feletti földem vasalási terve
S-3.0	Öltöző: I. em. feletti földem zsaluzási terve
S-3.1	Öltöző: I. em. feletti földem vasalási terve
S-4.0	Öltöző: II. em. feletti földem zsaluzási terve
S-4.1	Öltöző: II. em. feletti földem vasalási terve
S-5.0	Öltöző: lépcsők terve

Acélszerkezeti tervek:

Sa-01	Axonometrikus nézet
Sa-02	Felülnézet
Sa-03	B, C - Tengely
Sa-04	1-1, 2-2 - Metszet
Sa-05	8 – Tengely, Napvitorla tartószerkezete
Sa-06	Támrudak, Világítási karzat tartószerkezete
Sa-07	Rácsos gerendák
Sa-08	Akusztikai panelek tartószerkezete
Sa-09	Panoráma takarók tartószerkezete, Alapszerelvények
Sa-10	Acélhuzalos növényfuttatás tartószerkezete

Anyagjegyzékek
Elemkonsignációk

NYÍREGYHÁZA, BENCZÜR TÉR, 6177/1 HRSZ.: SZABADTÉRI SZÍNPAD REKONSTRUKCIÓJA KIVITELEZÉSI TERVDOKUMENTÁCIÓJA TARTÓSZERKEZETI MŰSZAKI LEÍRÁS	Tsz.: 17-006/K	Fejezet: 01	Revízió: 00	Oldalak / Oldalszám: / 12
--	-------------------	----------------	----------------	------------------------------