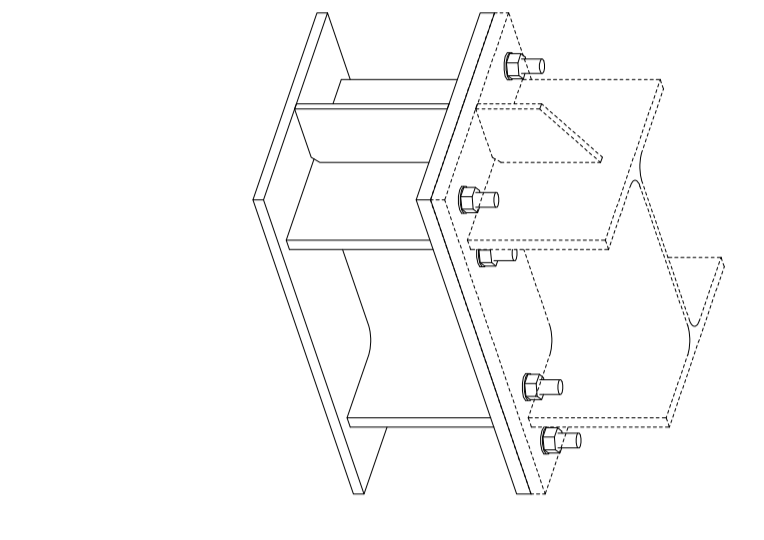
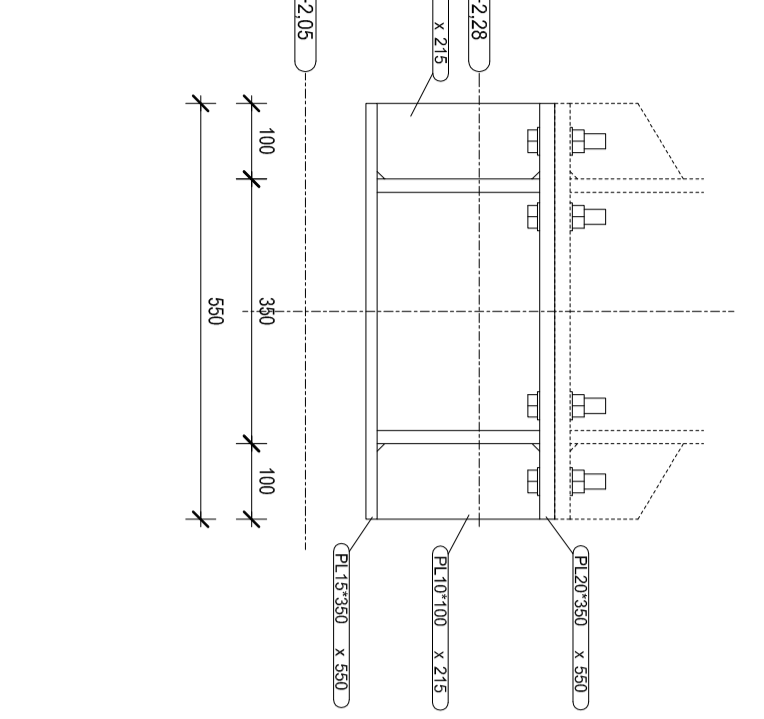
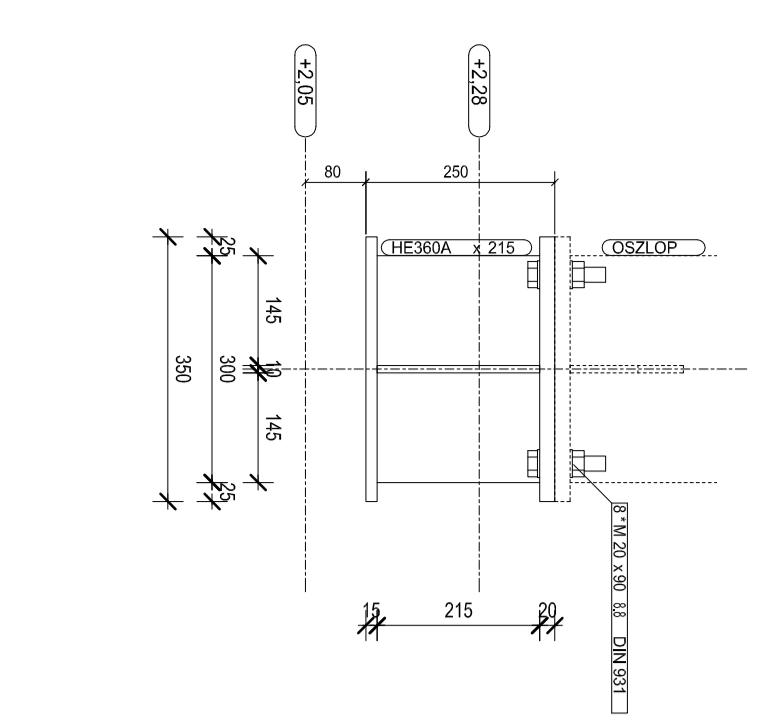
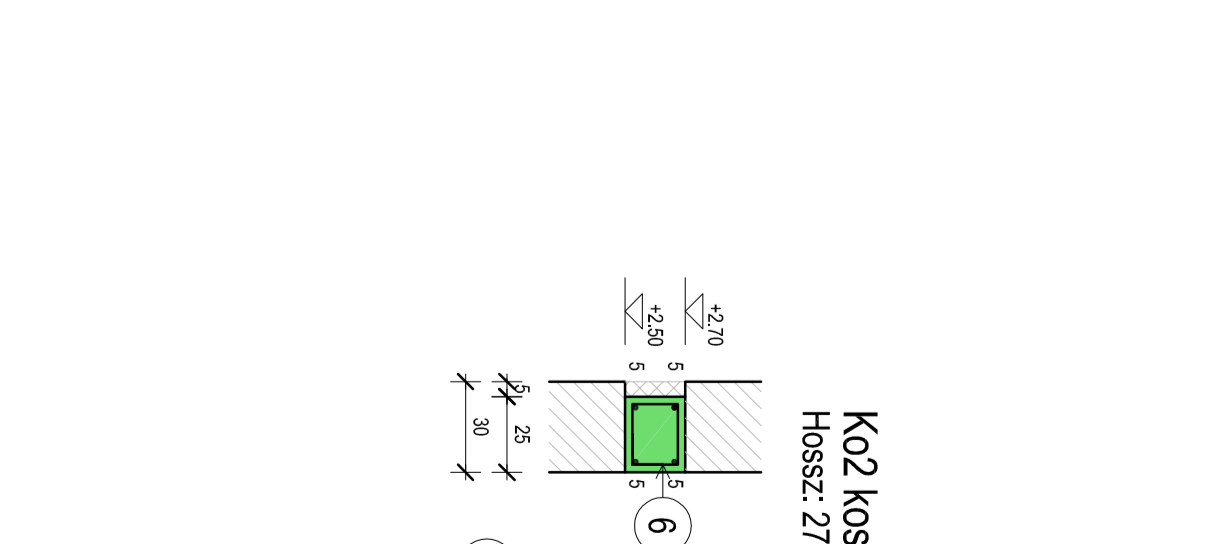
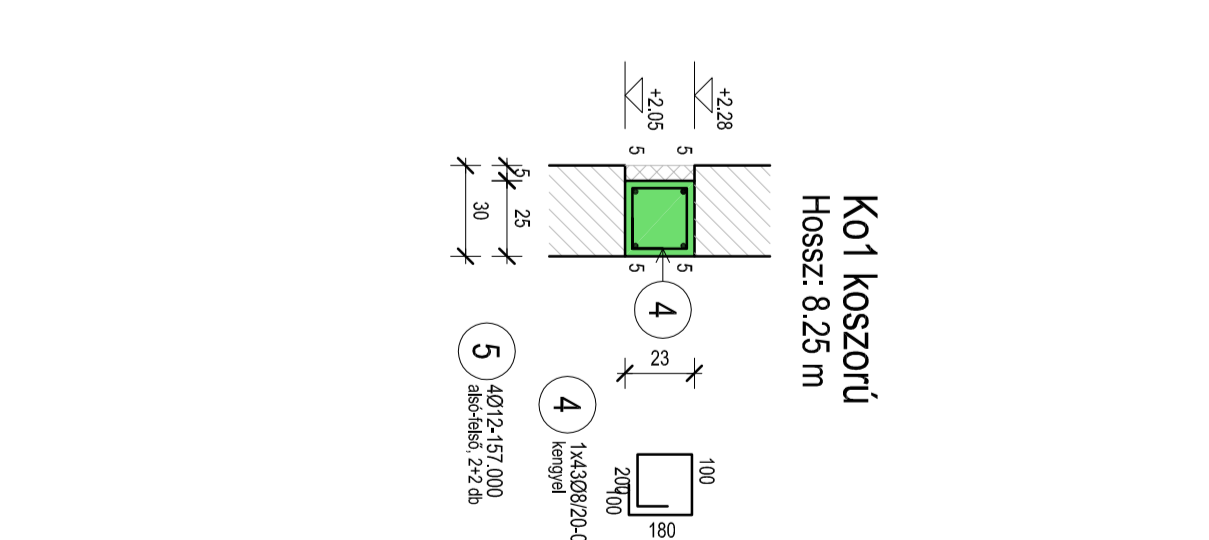
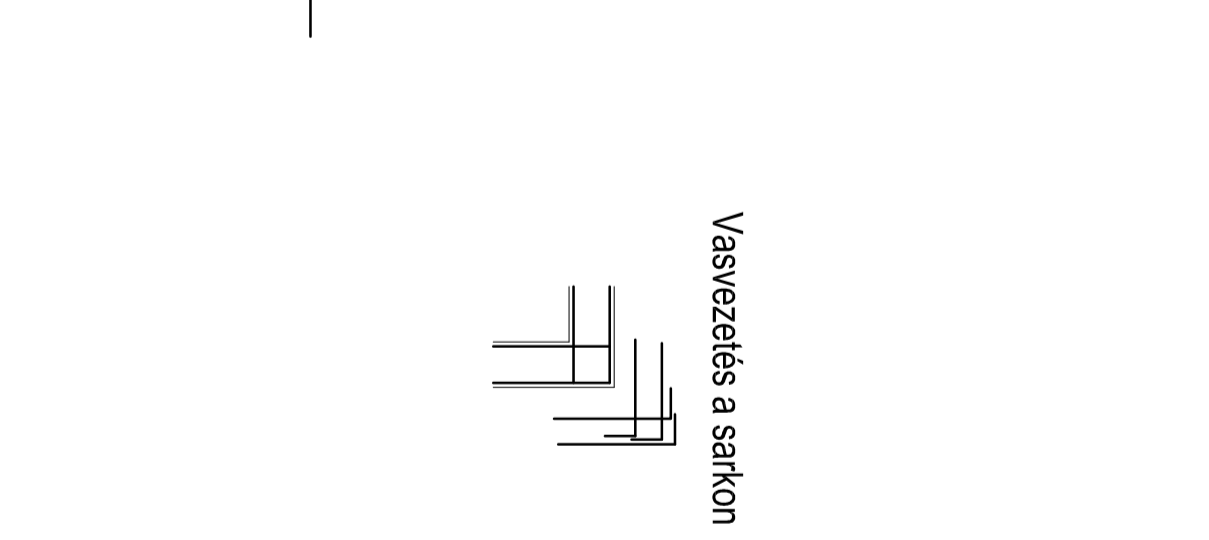
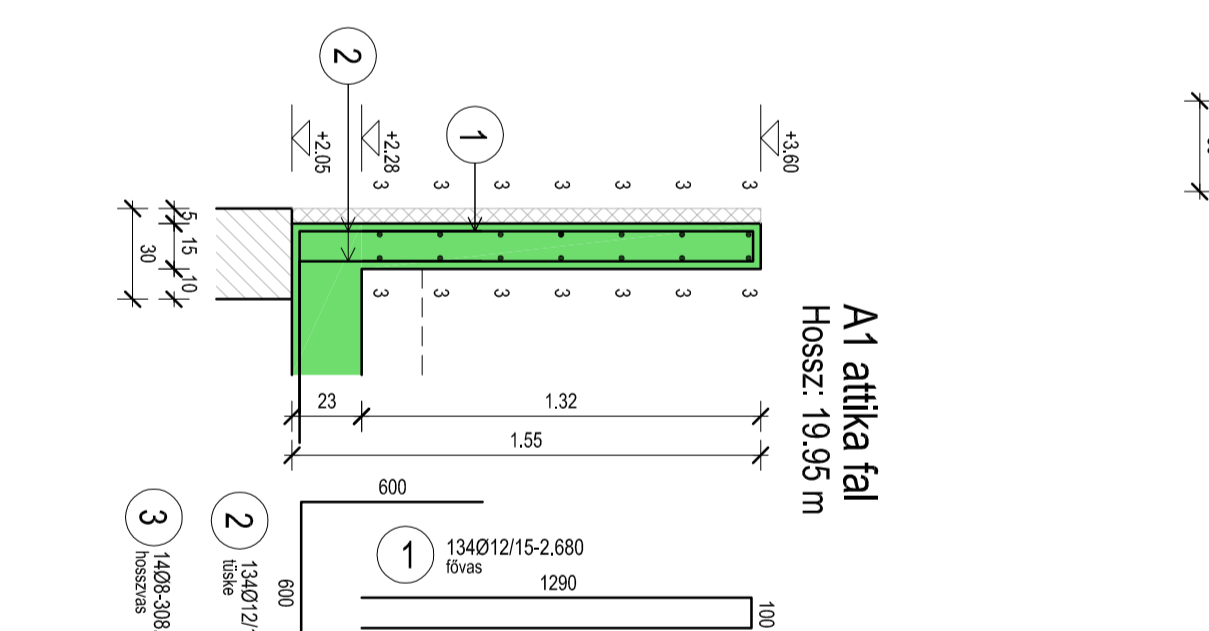


**ÁTMÉRŐ-TÖRÉK ÖSSZEKÉPES**

Átmérő	Törés	Átmérő	Törés	Átmérő	Törés
1	13487	2	12748	3	12049
4	11348	5	10649	6	9950
7	10248	8	9549	9	8850
10	9148	11	8449	12	7750
13	7048	14	6349	15	5650
16	5948	17	5249	18	4550
19	4448	20	3749	21	3050
22	2648	23	1949	24	1250
25	1348	26	649	27	350
28	248	29	149	30	50

**LESZÁBASI RALAZOK**

Átmérő	Palazok	Átmérő	Palazok	Átmérő	Palazok
1	13487	2	12748	3	12049
4	11348	5	10649	6	9950
7	10248	8	9549	9	8850
10	9148	11	8449	12	7750
13	7048	14	6349	15	5650
16	5948	17	5249	18	4550
19	4448	20	3749	21	3050
22	2648	23	1949	24	1250
25	1348	26	649	27	350
28	248	29	149	30	50



**Asztali alagszerkezet**  
Készült: 1 db

**Asztali alagszerkezet**  
Készült: 1 db

**Asztali alagszerkezet**  
Készült: 1 db

**Asztali alagszerkezet**  
Készült: 1 db

**Asztali alagszerkezet**  
Készült: 1 db

**Asztali alagszerkezet**  
Készült: 1 db

**Asztali alagszerkezet**  
Készült: 1 db

**Asztali alagszerkezet**  
Készült: 1 db

**Asztali alagszerkezet**  
Készült: 1 db

**ELŐREGYÁRTOTT ELEMÉK**

Rész	Megnevezés	db	Vissza	Tömeg	Tömeg	Megjegyzés
E1	P14, S120	3	120	48,33	145	
Összesen						

**Asztali alagszerkezet**  
Készült: 1 db

**Asztali alagszerkezet**  
Készült: 1 db

**Asztali alagszerkezet**  
Készült: 1 db

**Asztali alagszerkezet**  
Készült: 1 db

**Asztali alagszerkezet**  
Készült: 1 db

**Asztali alagszerkezet**  
Készült: 1 db

**Asztali alagszerkezet**  
Készült: 1 db

**Asztali alagszerkezet**  
Készült: 1 db

**Asztali alagszerkezet**  
Készült: 1 db

**Asztali alagszerkezet**  
Készült: 1 db

**Asztali alagszerkezet**  
Készült: 1 db

**Asztali alagszerkezet**  
Készült: 1 db

**Asztali alagszerkezet**  
Készült: 1 db

**Asztali alagszerkezet**  
Készült: 1 db

**Asztali alagszerkezet**  
Készült: 1 db

**Asztali alagszerkezet**  
Készült: 1 db

**Asztali alagszerkezet**  
Készült: 1 db

**Asztali alagszerkezet**  
Készült: 1 db

**Asztali alagszerkezet**  
Készült: 1 db