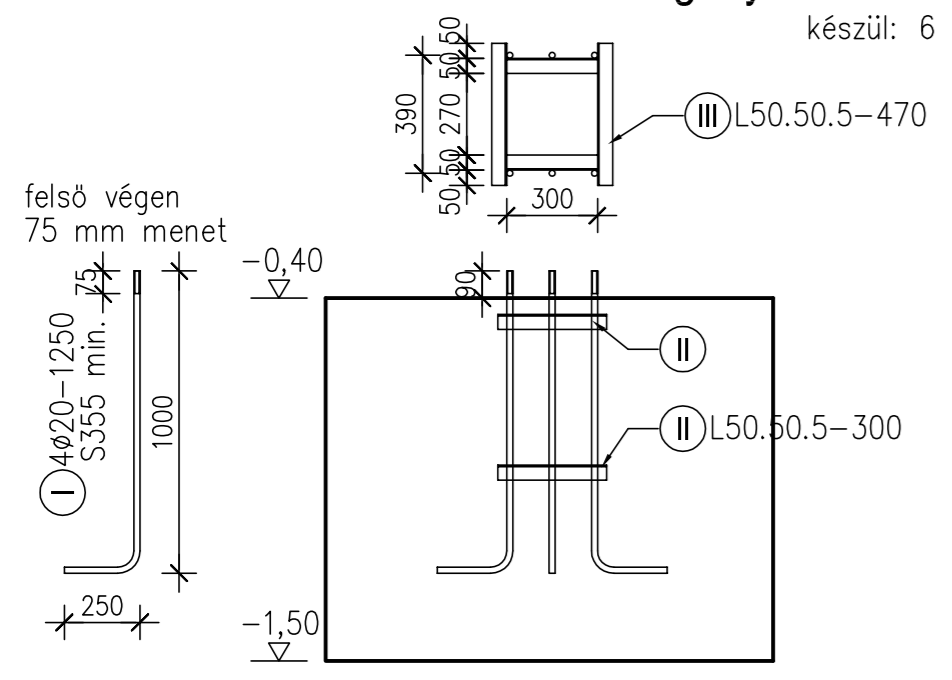
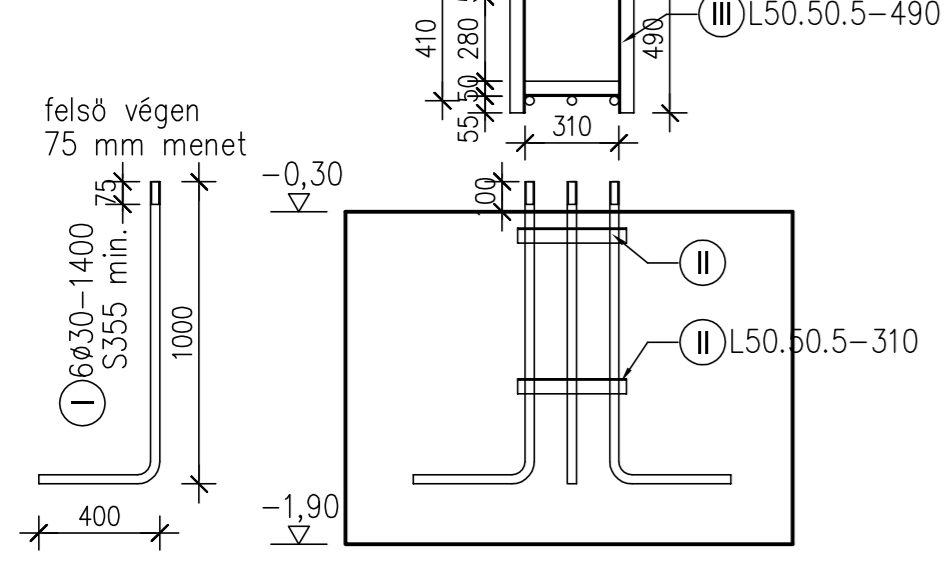


**H1 lehgonyzó szerelvény**  
készül: 6 db



**H2 lehgonyzó szerelvény**  
készül: 1 db



**Talajvizsgálati jelentés:**  
Ungvári és Társa Bt., Nyíregyháza, 2007. augusztus  
Szintadat: ±0.00=104.20 mBf  
Javasolt alapozási sík: min. 1,00 m takarással  
Alattal az alapozási síkon:  
szürkésbarna iszapos homok  
 $\rho = 18,0 \text{ kN/m}^3$   $\phi = 30^\circ$   $c = 0 \text{ kPa}$   $C_{\bar{c}} = \text{kPa}$   
Talajvíz nem várható

**Anyagminőségek:**  
Beton:  
- vasalatlan betonlap: C16/20-X0b(H)-16-F3  
- talpgerenda: C25/30-XC2-16-F3  
Betonacél: B500 B  
Betontakarás: 30 mm

Kiviteli terv

<b>Kardos László okl. építőmérnök</b> NYÍREGYHÁZA, Szivárvány utca 26. Telefon: 20 340 8717	
Ez a terv az 1969. évi III. törvény 51. paragrafusában szerelt jogvédelem alatt áll. Teljes egészében vagy bármilyen részletében a felhasználás a tervező hozzájárulása nélkül tilos!	
Nyíregyházi Állatpark Látogatóközpontjának fejlesztése Nyíregyháza-Sóstógyógyfürdő	Tervezési szám: 36/2016 Rajzsorszám: S-1
<b>Előzető</b> Alapozási alaprajz és részletek Elrendezési terv	Méretarány: M=1:50; 1:25
Tervező: <i>Kardos László</i> Kardos László okl. építőmérnök T-T-1510121	Dátum: 2017. január