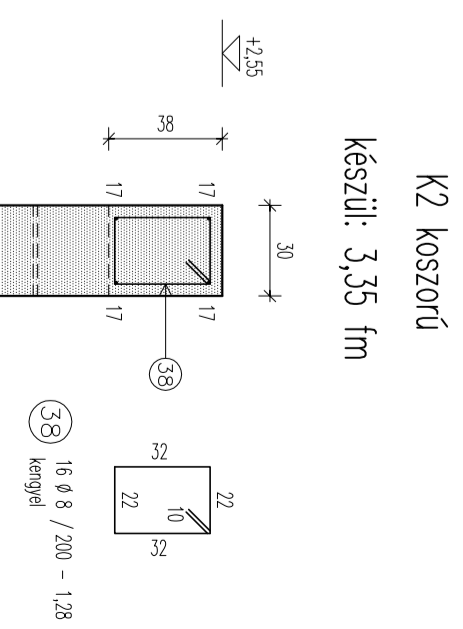
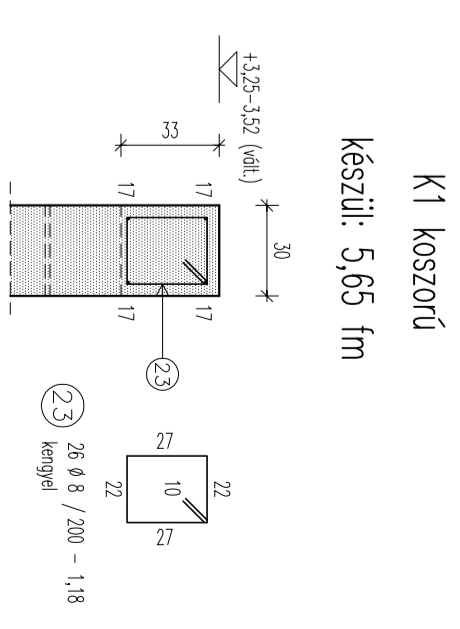
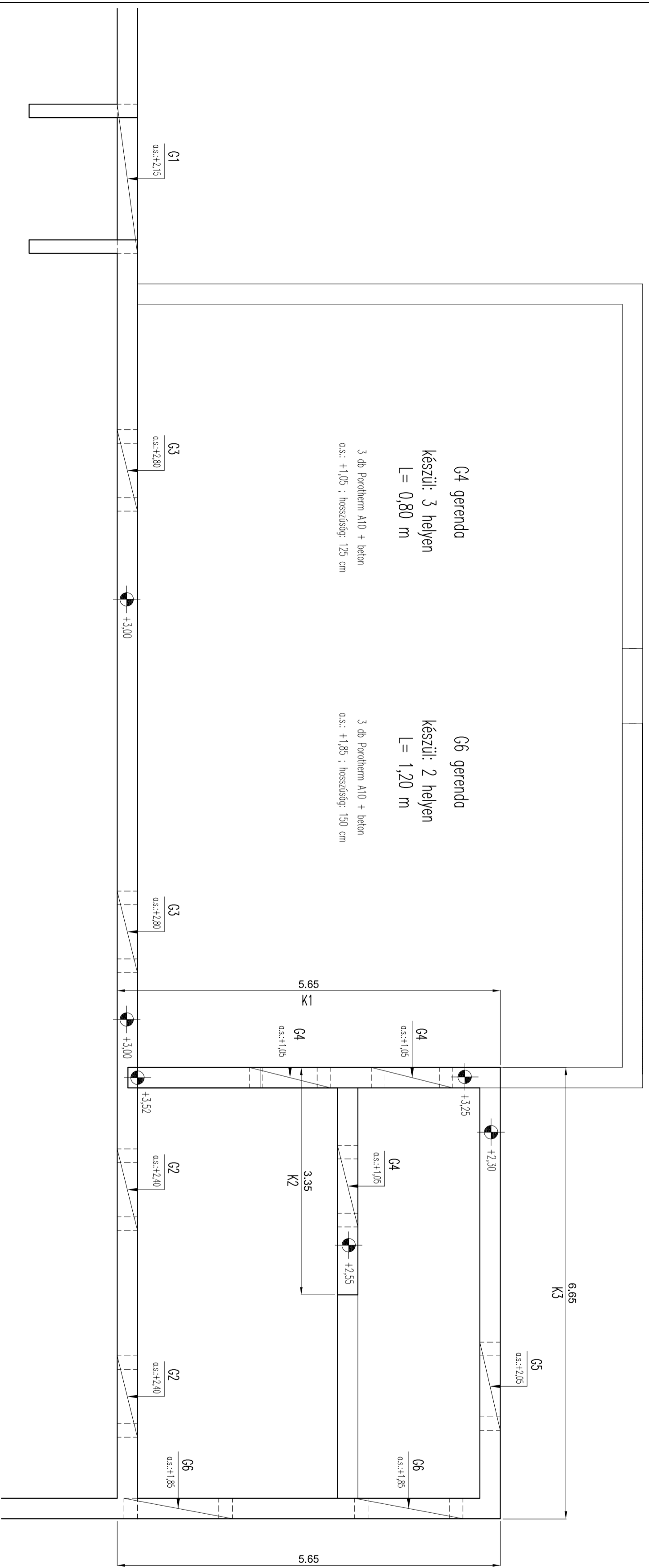
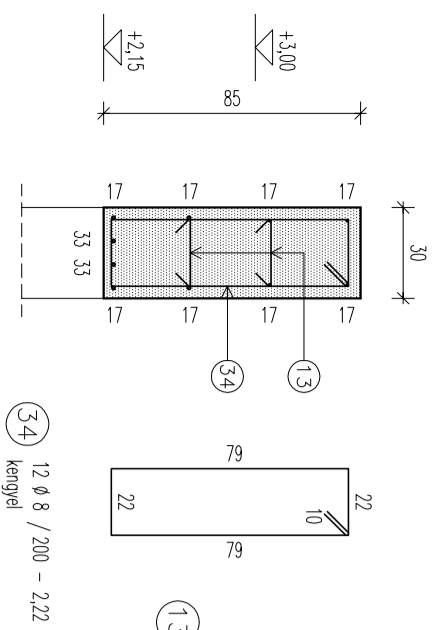


ALAPRAJZ RÉSZLET

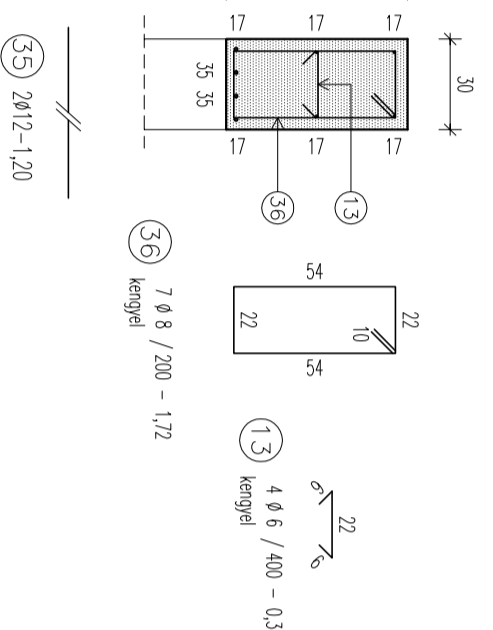
M=1:50



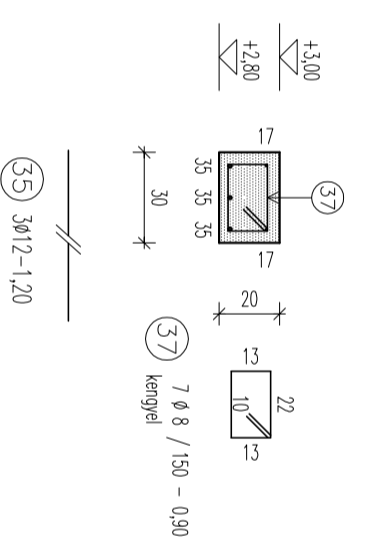
G1 gerenda
készül: 1 helyen
L= 2,20 m



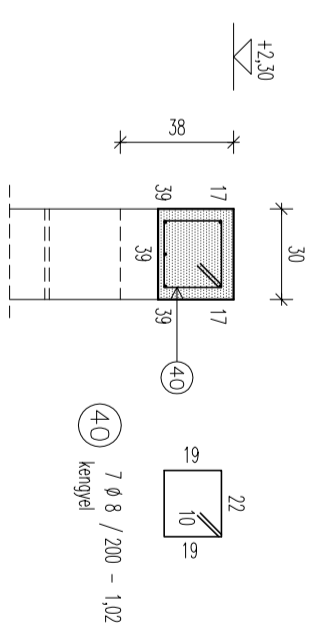
G2 gerenda
készül: 2 helyen
L= 1,20 m



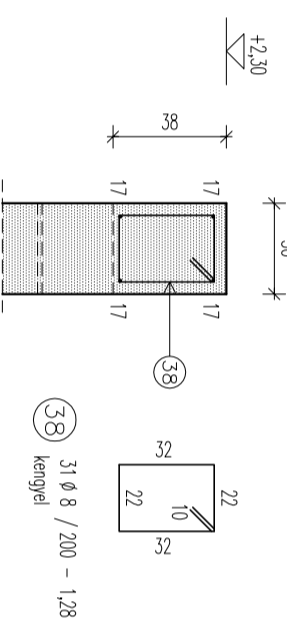
G3 gerenda
készül: 2 helyen
L= 1,20 m



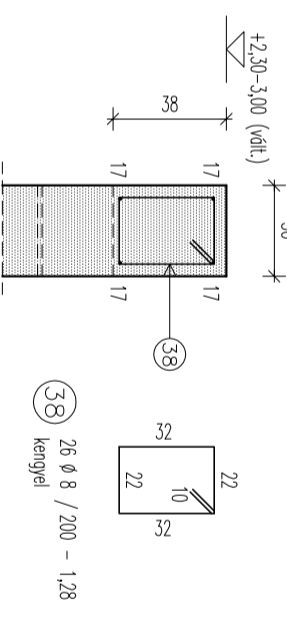
G5 gerenda
készül: 1 helyen
L= 1,30 m



K3 koszorú
készül: 6,65 fm



K4 koszorú
készül: 5,65 fm



Megjegyzések:
Anyagminőségek:
Vasbeton: C25/30-XC2-16/F3
Betonacél: B.500
Betonacél takarás: 5 cm

Nr.	Dátum	Módosítás	Méretarány: 1:25 : 1:50	Méret
Mémőkészítő és Informaticai Kft.				
H - 4400 Nyíregyháza Vádal Mihály u. 41. Internet: www.steel-soft.com				
Név:		Aláírás:	Dátum:	
Vez. Tervező:			2017. Január	
Tervező:			2017. Január	
Szerkesztő:			2017. Január	
Tárgy: A TOP-6-1-4-15 Tervezői és költségvetési szempontból kiegészített üzemeltetési és működtetési tervdokumentáció a Nyíregyházi Állatorvosok Társaságának épületének felújítására.			GERENDÁK, KOSZORÚK	
Készítve:			S-4	