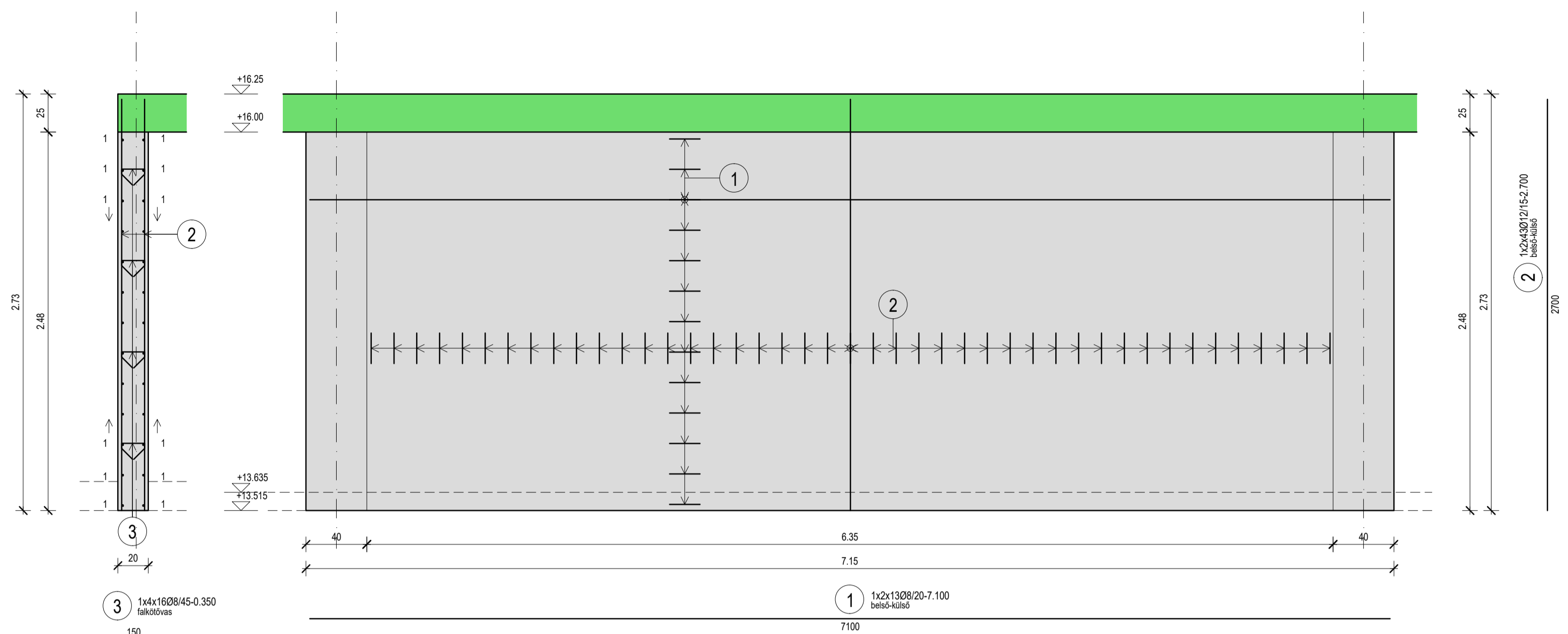
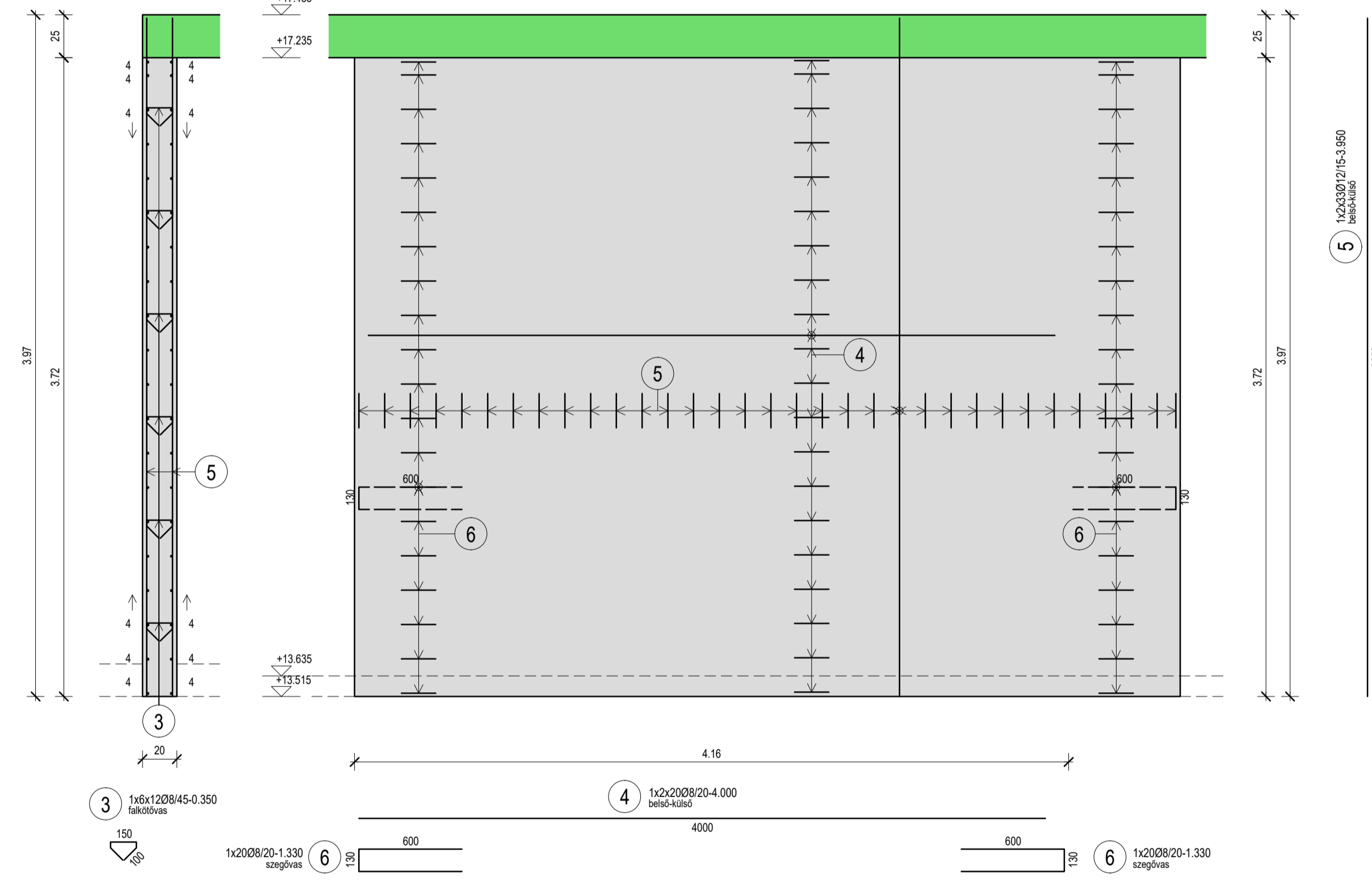


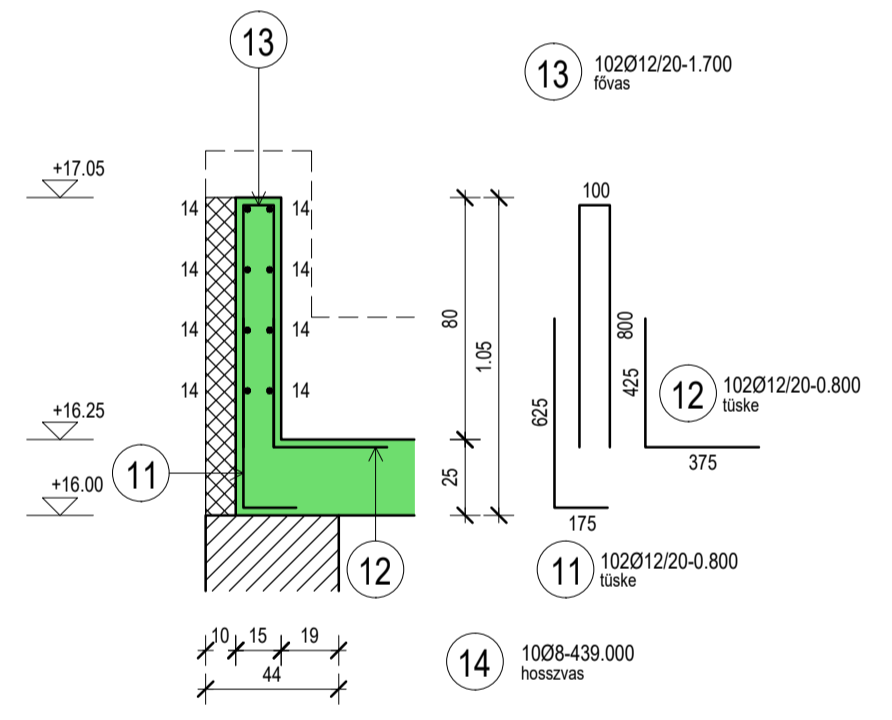
F1 vasbeton fal
Hossz: 6.35 m
Készül: 1 db



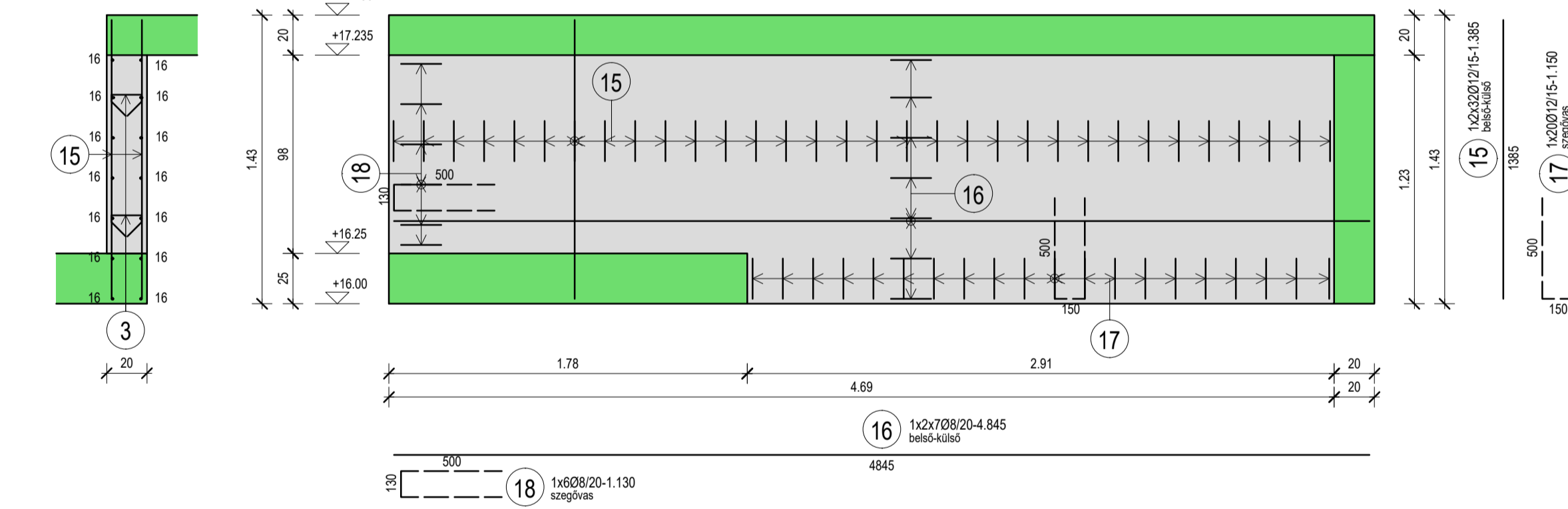
F2 vasbeton fal
Hossz: 4.81 m
Készül: 1 db



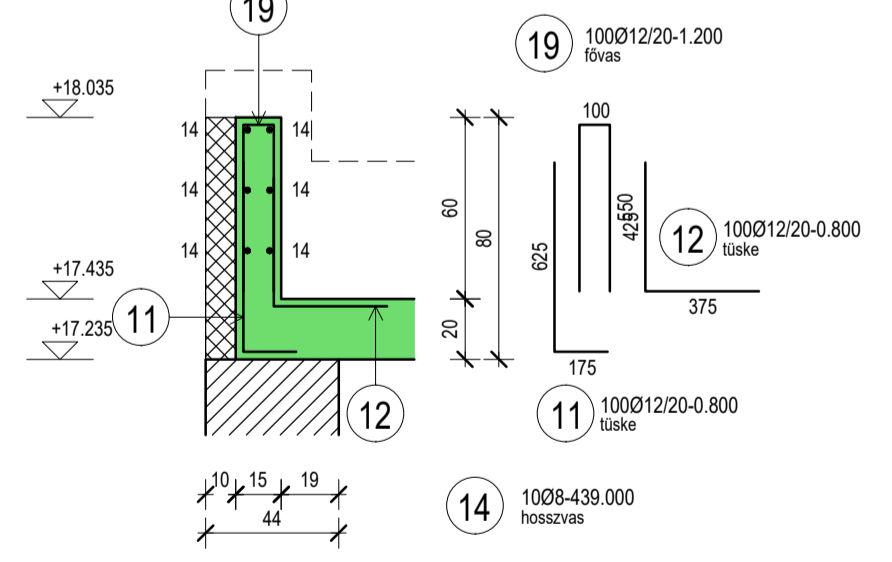
Ko1 koszorú
Hossz: 20.17 m



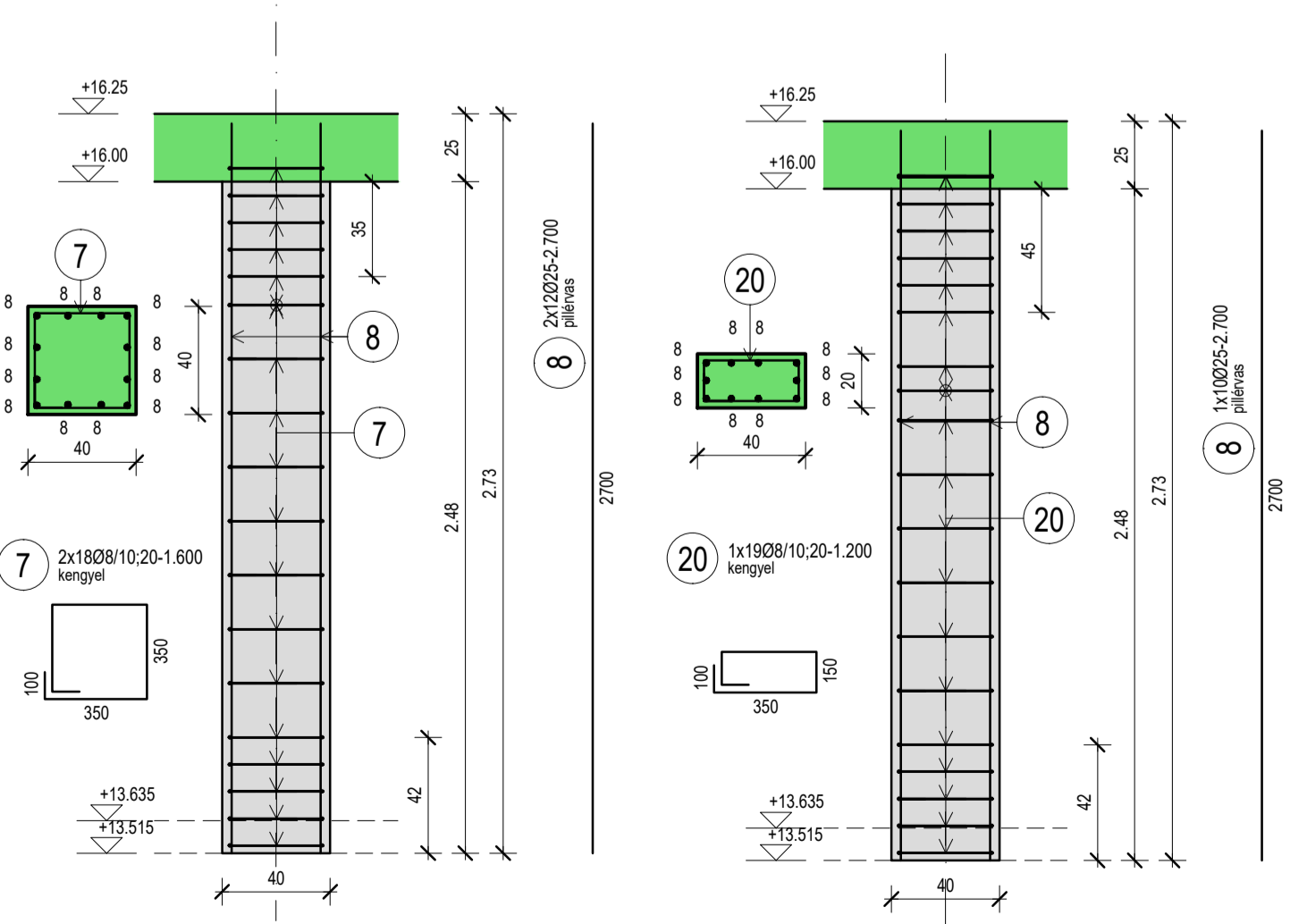
F3 fal
Hossz: 4.695 m
Készül: 1 db



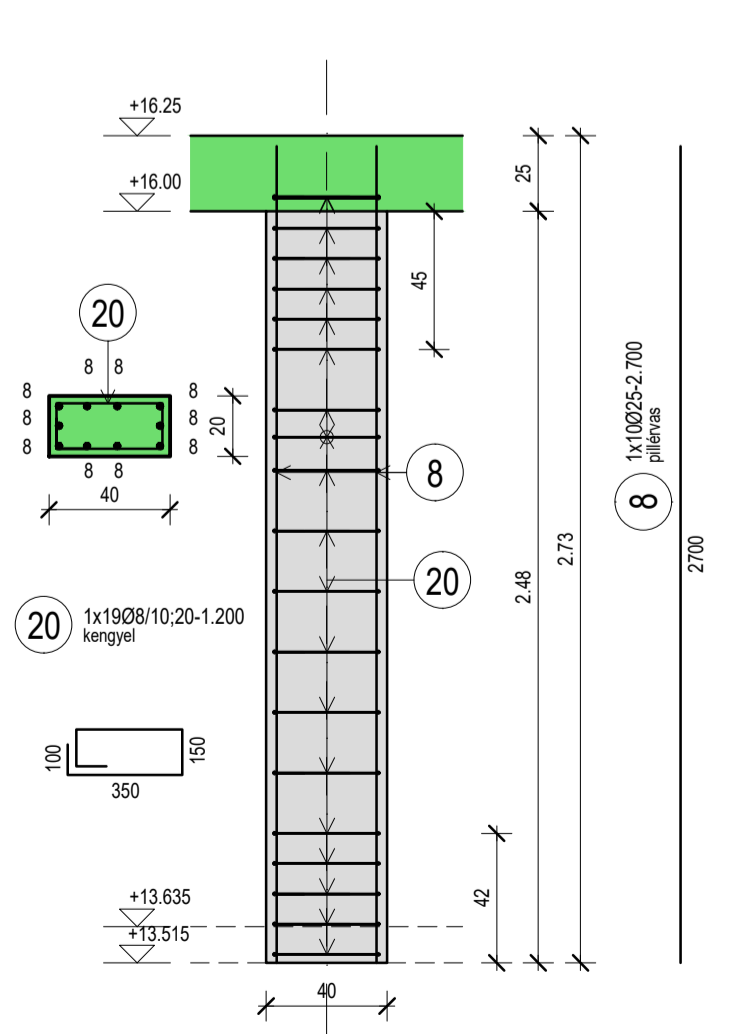
Ko2 koszorú
Hossz: 19.67 m



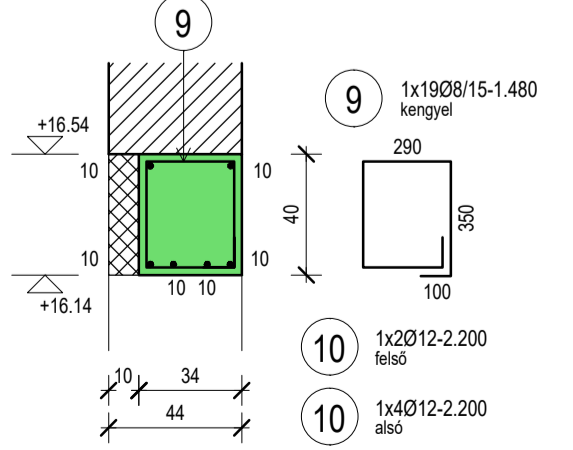
P1 pillér
Hossz: 2.48 m
Készül: 2 db



P2 pillér
Hossz: 2.48 m
Készül: 1 db



G1 gerenda
Hossz: 2.65 m
Készül: 1 db



LESZÁBÁSI RAJZOK

5	160#8 L=0.35 m	11	202#12 L=0.80 m	18	6#8 L=1.13 m
6	40#8 L=1.33 m	12	202#12 L=0.80 m	19	100#12 L=1.20 m
7	36#8 L=1.60 m	13	102#12 L=1.70 m	20	19#8 L=1.20 m
9	19#8 L=1.48 m	17	20#12 L=1.15 m		

ÁTMERŐ-TÖMEG ÖSSZESÍTÉS

Jel	db	φ	Hossz [m]	φ8	φ12	φ25
1	26	8	7.10	184.60		
2	86	12	2.70	232.20		
3	160	8	0.35	56.00		
4	40	8	4.00	160.00		
5	66	12	3.95	260.70		
6	40	8	1.33	53.20		
7	36	8	1.60	57.60		
8	34	25	2.70	106.56		91.80
9	19	8	1.48	28.12		
10	6	12	2.20		13.20	
11	202	12	0.80	161.60		
12	202	12	0.80	161.60		
13	102	12	1.70	173.40		
14	1	8	4.390	4.390		
15	64	12	1.39	88.96		
16	14	8	4.84	67.90		
17	20	12	1.15	23.00		
18	6	8	1.13	6.78		
19	100	12	1.20	120.00		
20	19	8	1.20	22.80		
Összhossz / #		[m]	1076.00	1234.66	91.80	
Fm tömeg / #		[kg/m]	0.395	0.888	3.850	
Össztömeg / #		[kg]	425.02	1096.38	353.43	
Össztömeg [kg]				1874.83		

Anyagminőségek:
Vasbeton: C30/37-XC1-16/F3
Betonacél: B500B

Szigetelési csomópontok az építész kiviteli szakági tervek szerint!
Méretek a helyszínen ellenőrizni kell!
A gépészeti, elektromos áttörések helye, mérete csak a tartószerkezet tervezővel történt egyeztetést követően a szakági tervek szerint!

Megjegyzés:	Módosítás:		
<p>Mérnöki és Informatikai Kft. H - 4400 Nyíregyháza Selyem utca 21. Internet: www.steel-soft.com</p>		<p>Munka megnevezése: Modern Városok - PANGEA Ökocentrum (Sóstói többfunkciós oktatási központ) Nyíregyháza-Sóstófürdő, Állatpark, Blaha Lujza sétány, 15010/5 hrsz.</p> <p>Rajz megnevezése: IV. emelet feletti földem szalagsíri terve</p> <p>Felelős tervező: Tóth Zoltán OK-építész TT15-0147</p>	<p>Megrendelő: Nyh. Megyei Jogú Város Önkormányzata</p> <p>Lépték: 1:50, 1:25</p> <p>Tervfajta: Kiviteli terv</p> <p>Dátum: 2017. február</p> <p>Rajzszám: S-6.0</p>