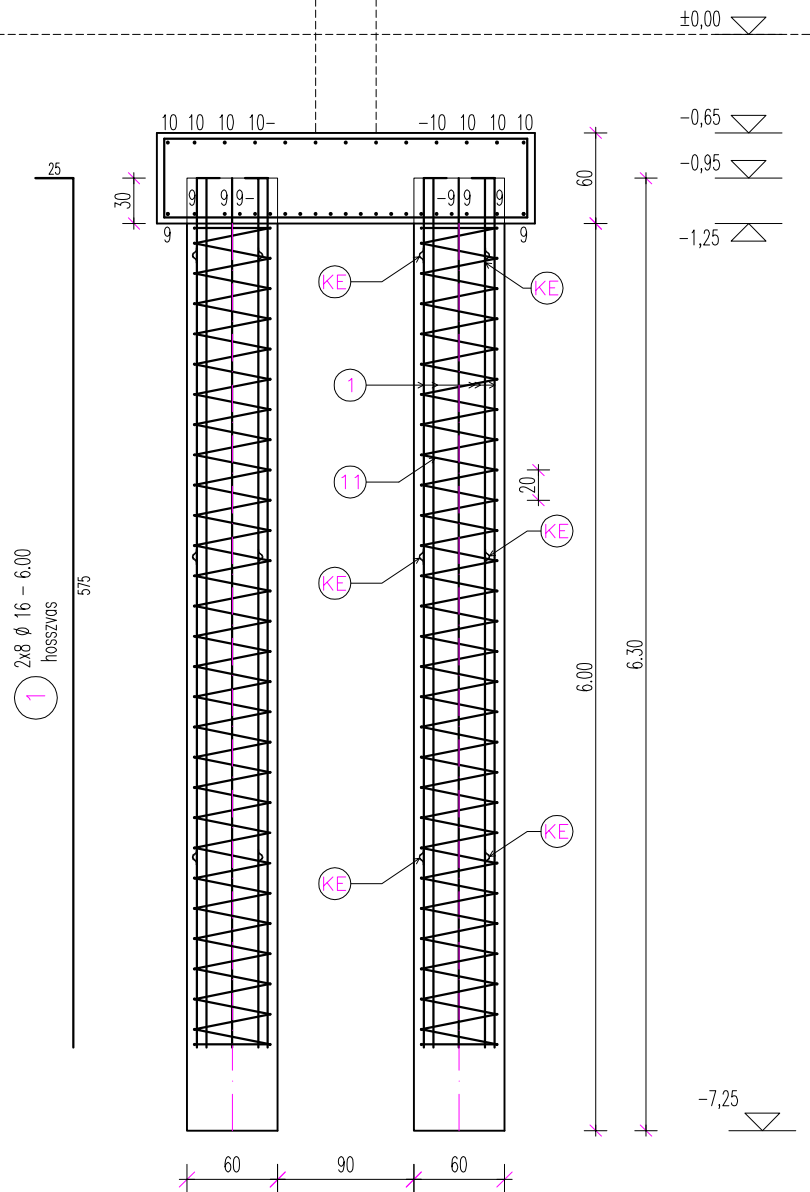


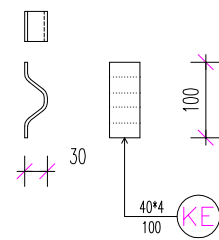
CS3 jelű cölöp csoport
készül: 10 db

Oldalnézet



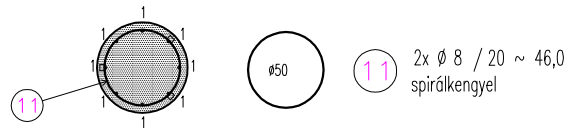
- ±0,00 ▽
- 0,65 ▽ Cölöpfej felső síkja
- 0,95 ▽ Cölöpözés felső síkja
- 1,25 ▽ Cölöp visszavésés síkja

Központosító segédelem:
készül: 9 db/cölöp, hosszvashoz hegesztve

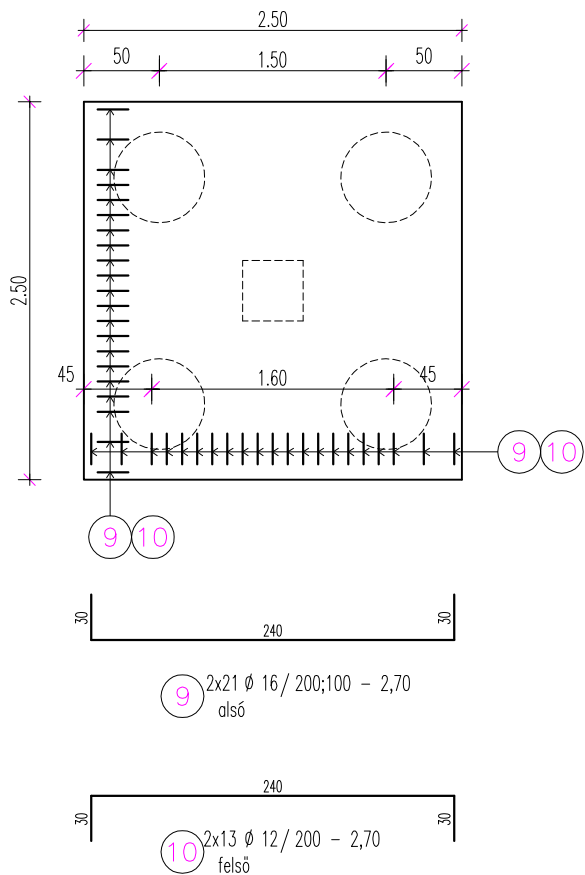


Megjegyzések:

- A hosszvasakat a kengyelekhez hozzá kell hegesztetni.
- Hegesztés módja: minden második hosszbetonacél, menetemelkedésenként eltolva.
- Anyagminőségek:
Vasbeton: C25/30-XC2-16/F3 (cölöp)
C30/37-XC2-16/F3 (cölöpfej)
- Betonacél: B.500
- Betonacél takarás: 5 cm
- Betonacél kimutatást ld. S-6 terlvapon!

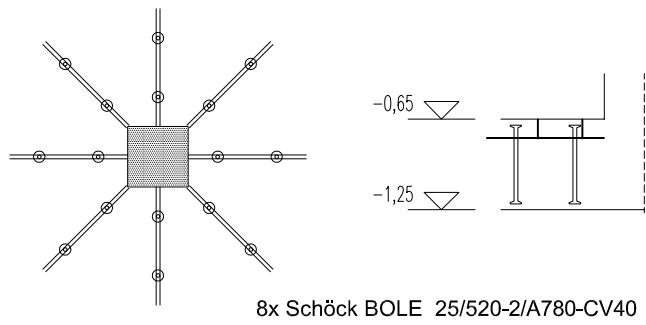


Felülnézet



Átszűrődési vasalás

készül 1 helyen (B-3 raszternél)



Nr.	Dátum	Módosítás	Módosította:
Mérmőki és Informatikai Kft. H - 4400 Nyíregyháza Selyem u. 21. Internet: www.steel-soft.hu			
Méretarány: 1:50 ; 1:25		Projekt Szám: 17-008/K	
Projekt Neve: "A Modern Városok Program" keretében megvalósuló „Pangea Ókocentrum” (Sóstói Többfunkciós Oktatási Központ)			
Tárgy: Építési Kivitelezési Tervdokumentáció			
Alapozás kivitelezési terv			
ALAPOZÁSI RÉSZLETEK/3			
Rajzszám: S-4			Rajzlap:
Vezető Tervező:	Tóth Zoltán	Aláírás:	Dátum: 2017. február
Tervezte:	Tóth Zoltán		2017. február
Készítette:	Tóth Zoltán		2017. február
Ellenőrizte:			