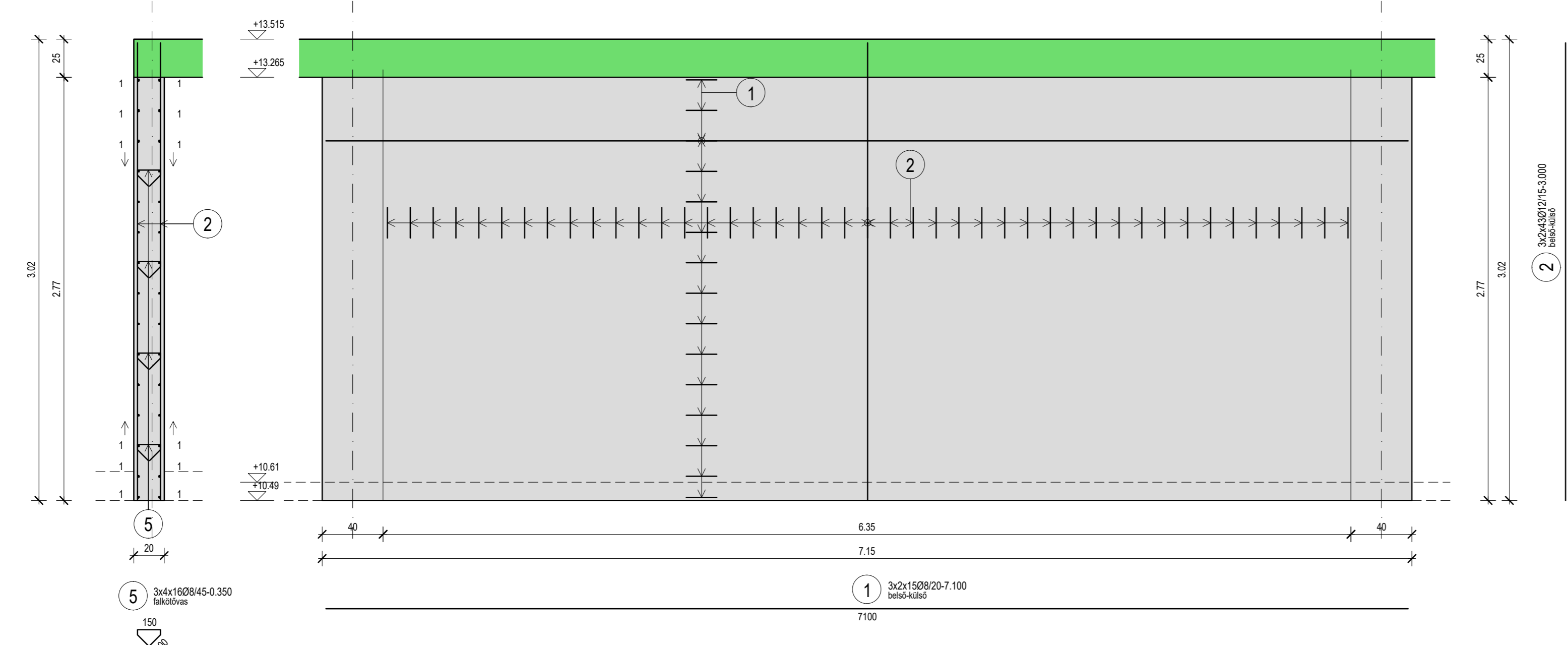
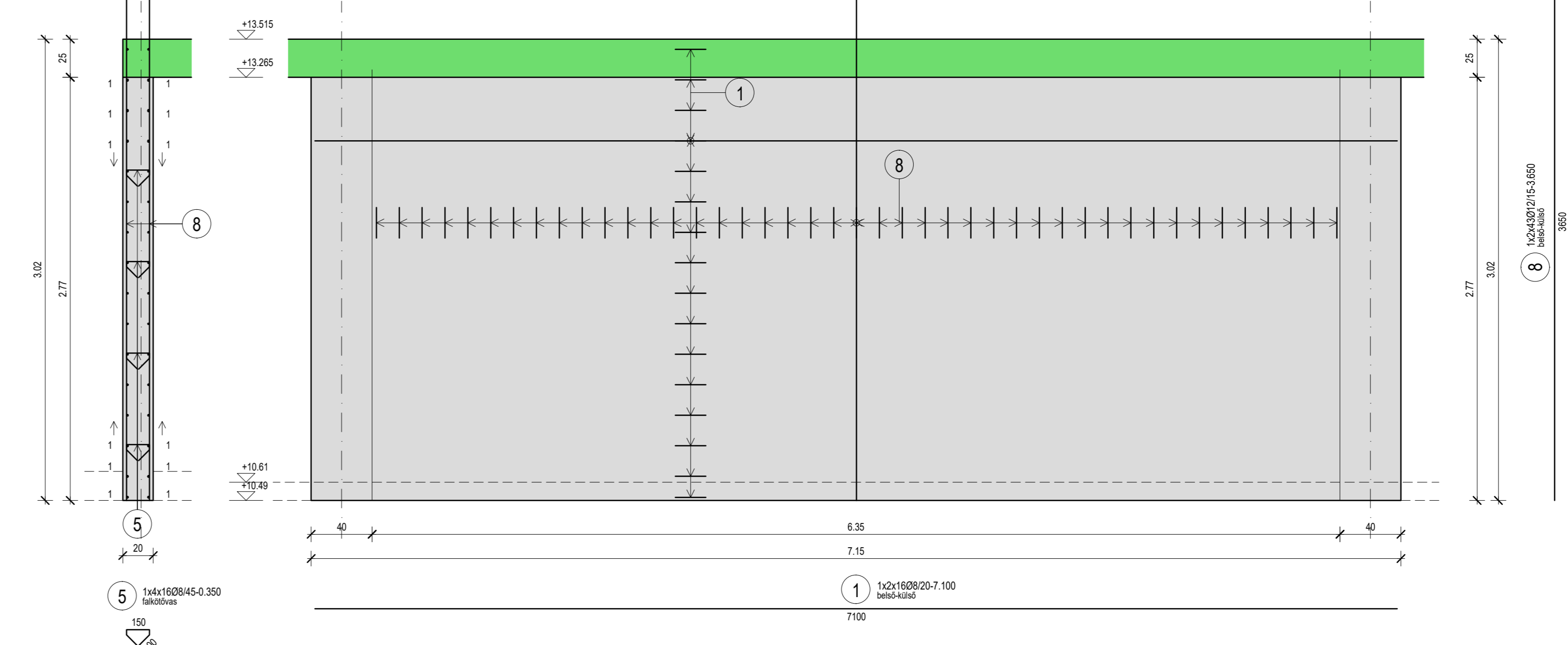


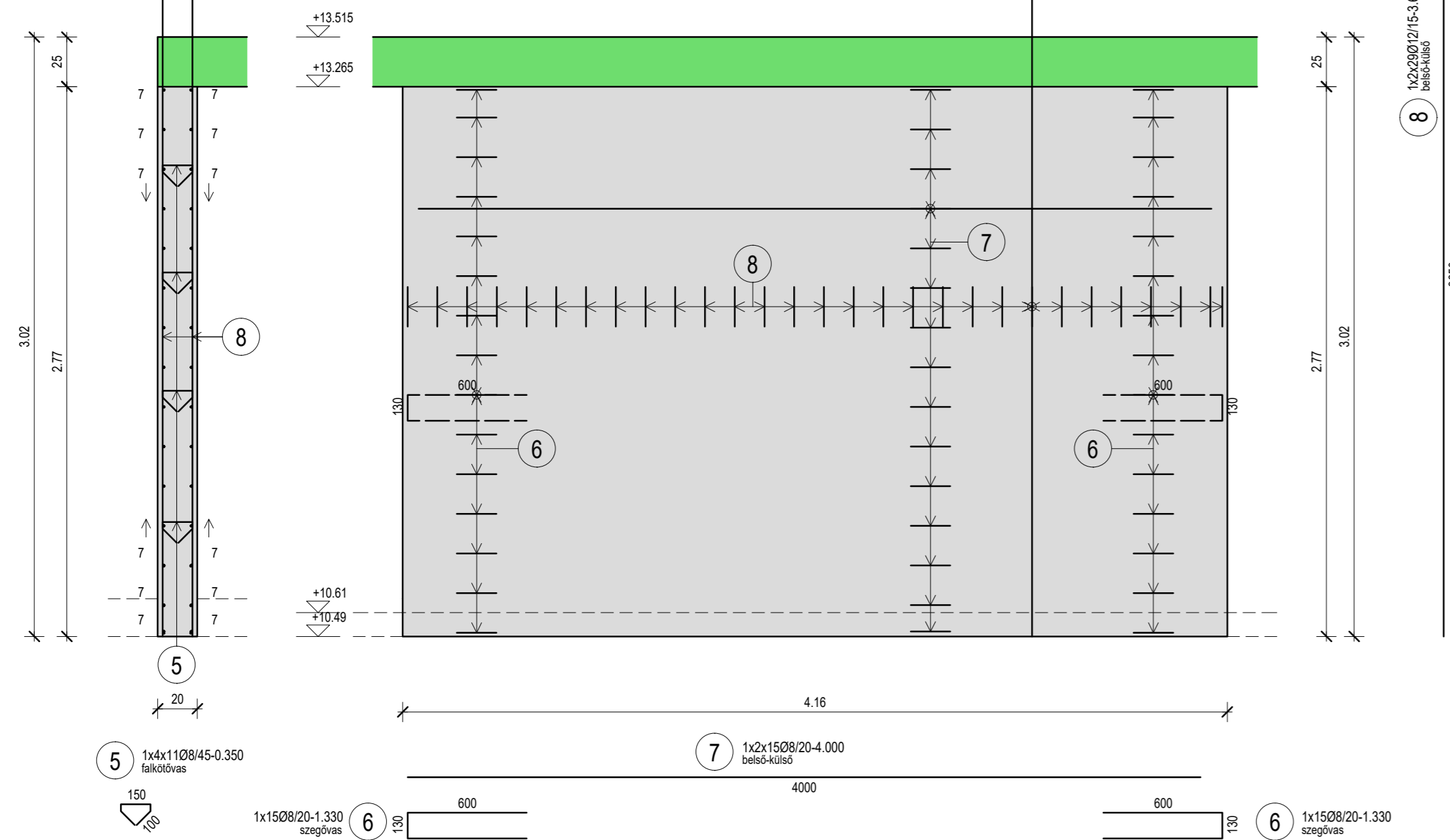
F1 vasbeton fal
Hossz: 6.35 m
Készül: 3 db



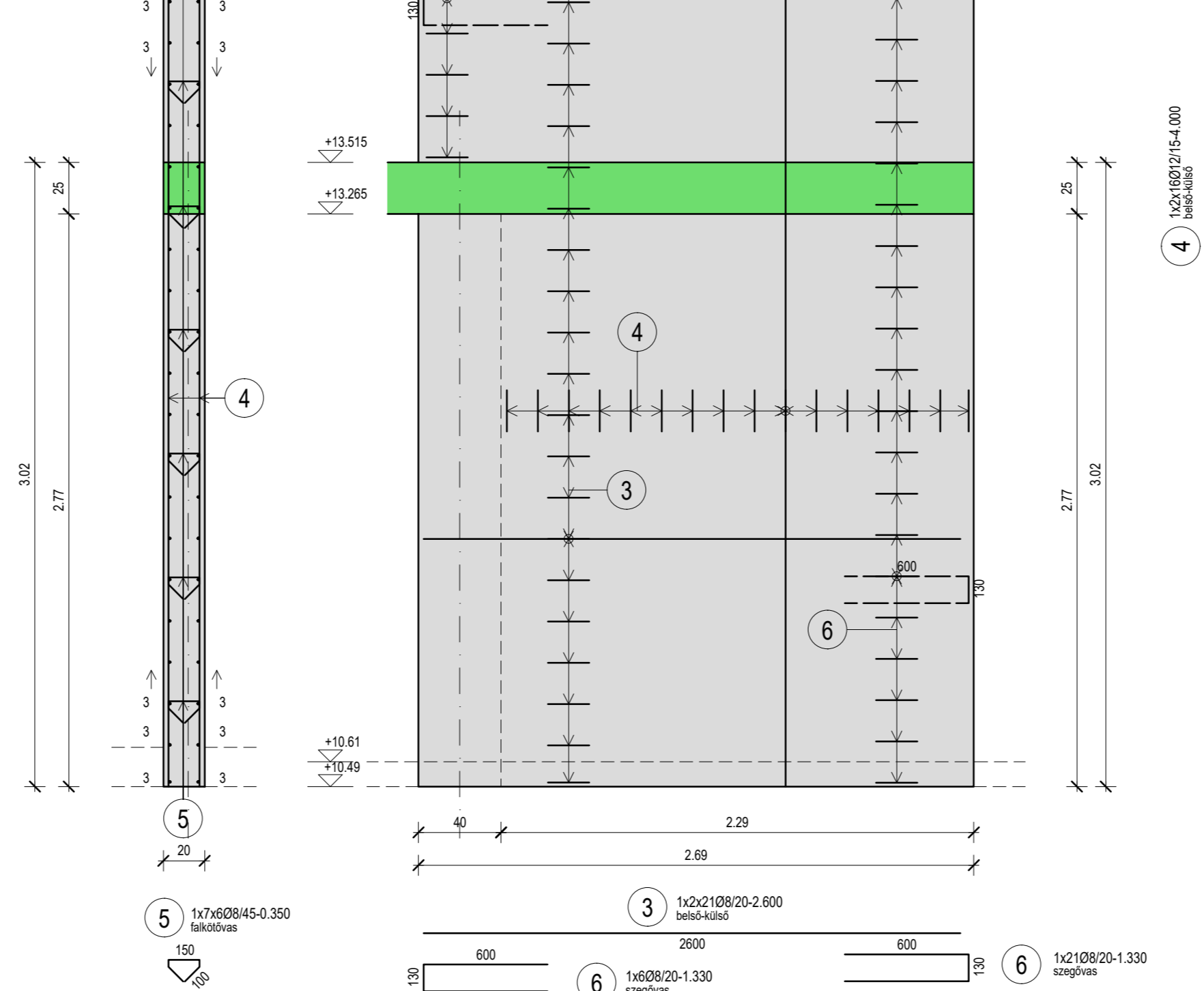
F2 vasbeton fal
Hossz: 6.35 m
Készül: 1 db



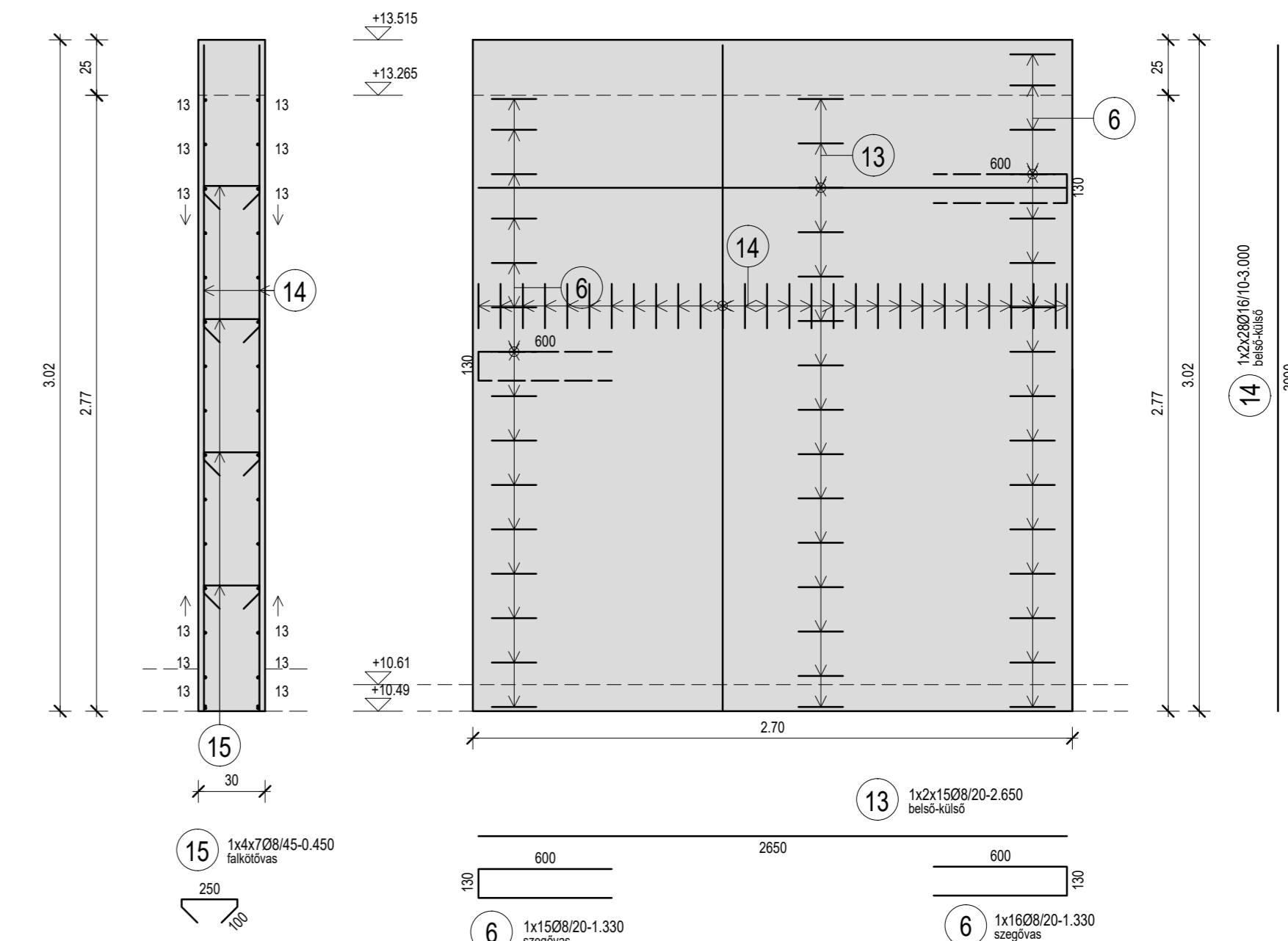
F3 vasbeton fal
Hossz: 4.16 m
Készül: 1 db



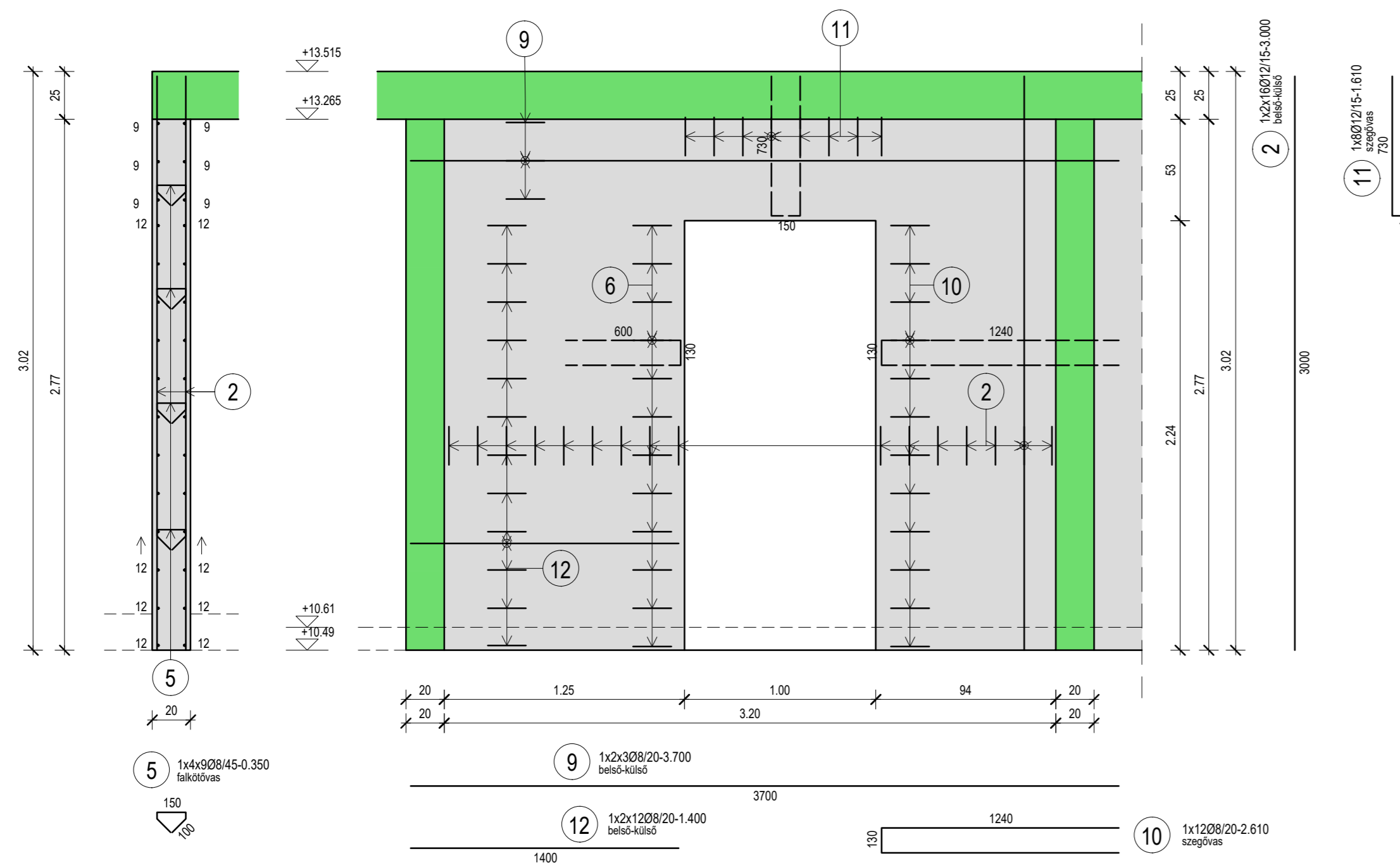
F4 vasbeton fal
Hossz: 2.29 m
Készül: 1 db



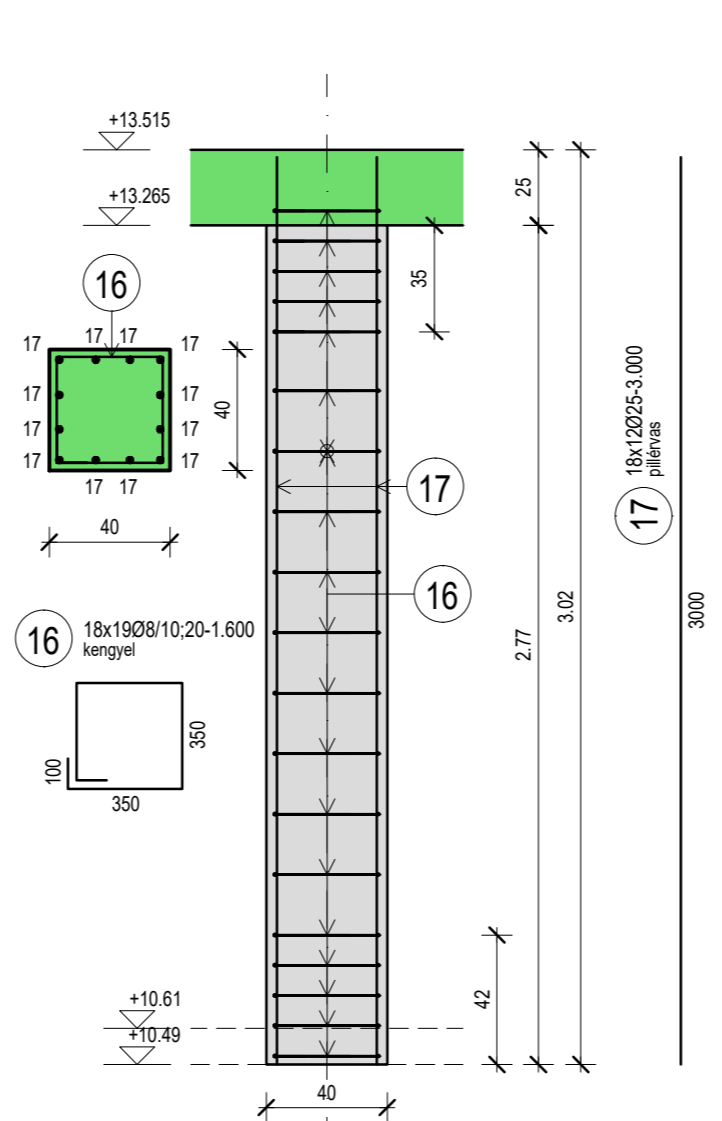
F5 vasbeton fal
Hossz: 2.70 m
Készül: 1 db



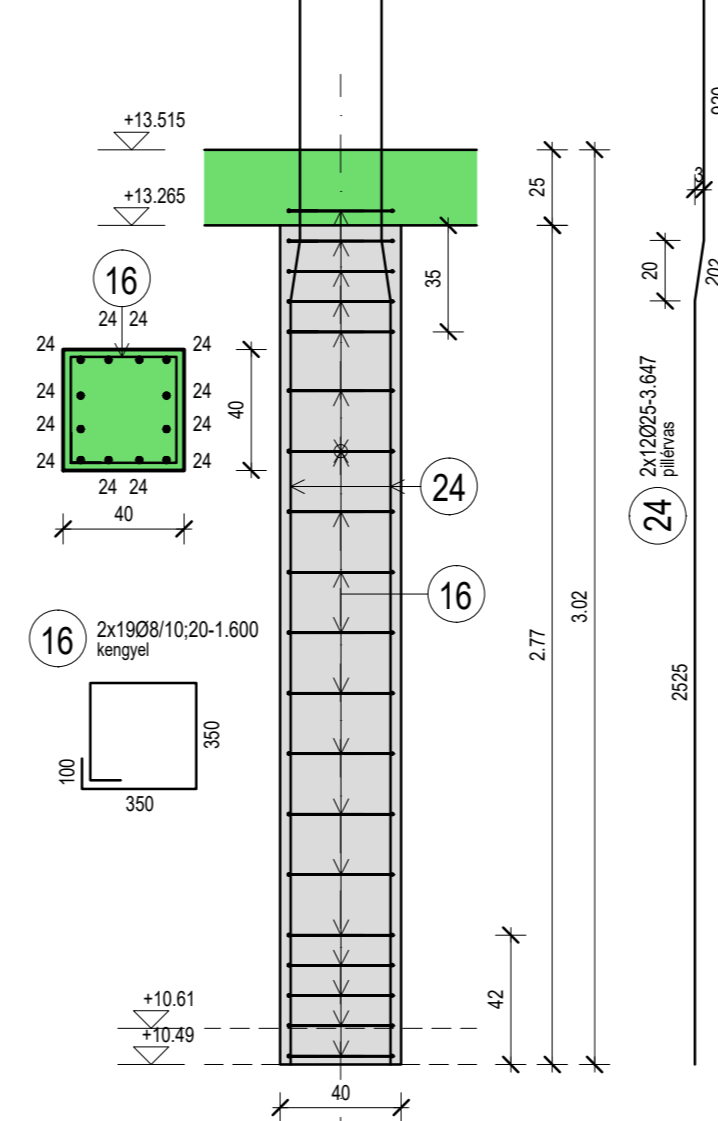
F6 vasbeton fal
Hossz: 3.20 m
Készül: 1 db



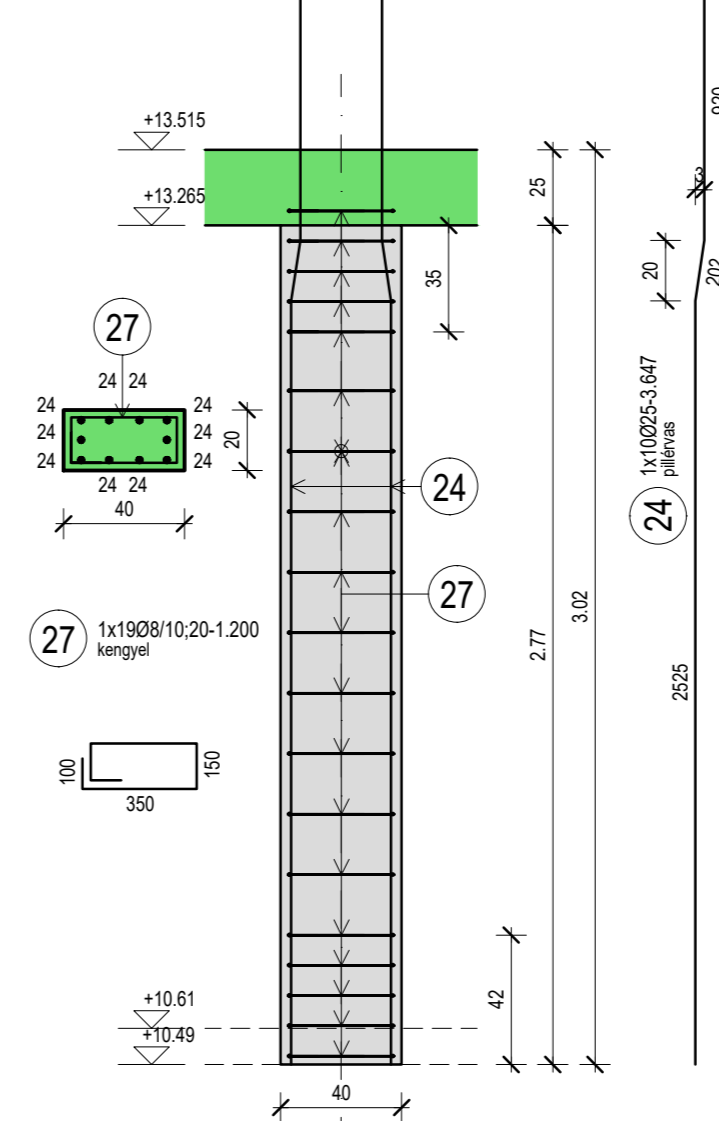
P1 pillér
Hossz: 2.77 m
Készül: 18 db



P2 pillér
Hossz: 2.77 m
Készül: 2 db



P3 pillér
Hossz: 2.77 m
Készül: 1 db



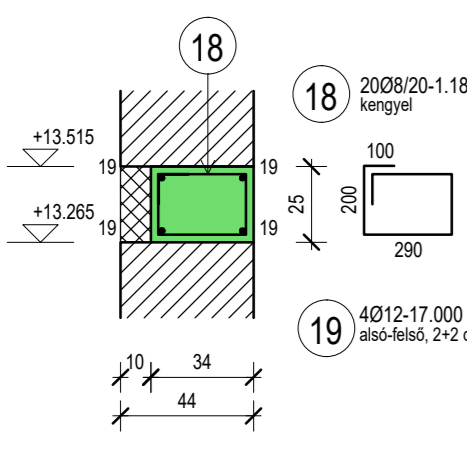
LESZÁBÁSI RAJZOK

5	3788 L=0.35 m	648#12 L=0.80 m
6	1008#8 L=1.33 m	472#12 L=2.10 m
7	1296 L=2.61 m	344#25 L=3.65 m
8	76412 L=1.61 m	2848 L=0.45 m
9	164#8/8/45-0.350	354#12 L=1.20 m
10	12#12/10/20-1.000	2048 L=1.18 m
11	18#18/8/10/20-1.800	1948 L=1.20 m
12	1#15/8/20-1.330	
13	1#15/8/20-1.330	
14	1#15/8/20-1.330	
15	1#15/8/20-1.330	
16	1#15/8/20-1.330	
17	1#15/8/20-1.330	
18	1#15/8/20-1.330	
19	1#15/8/20-1.330	
20	1#15/8/20-1.330	
21	1#15/8/20-1.330	
22	1#15/8/20-1.330	
23	1#15/8/20-1.330	
24	1#15/8/20-1.330	
25	1#15/8/20-1.330	
26	1#15/8/20-1.330	
27	1#15/8/20-1.330	

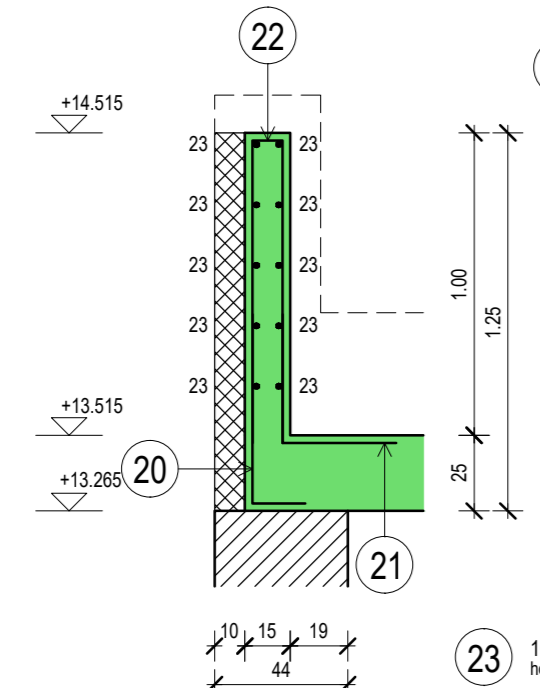
ÁTMÉRŐ-TÖMEG ÖSSZEESÍTÉS

Idő	Átm.	Tömeg	Idő	Átm.	Tömeg
1	100	100	1	100	100
2	200	200	2	200	200
3	300	300	3	300	300
4	400	400	4	400	400
5	500	500	5	500	500
6	600	600	6	600	600
7	700	700	7	700	700
8	800	800	8	800	800
9	900	900	9	900	900
10	1000	1000	10	1000	1000
11	1100	1100	11	1100	1100
12	1200	1200	12	1200	1200
13	1300	1300	13	1300	1300
14	1400	1400	14	1400	1400
15	1500	1500	15	1500	1500
16	1600	1600	16	1600	1600
17	1700	1700	17	1700	1700
18	1800	1800	18	1800	1800
19	1900	1900	19	1900	1900
20	2000	2000	20	2000	2000
21	2100	2100	21	2100	2100
22	2200	2200	22	2200	2200
23	2300	2300	23	2300	2300
24	2400	2400	24	2400	2400
25	2500	2500	25	2500	2500
26	2600	2600	26	2600	2600
27	2700	2700	27	2700	2700
28	2800	2800	28	2800	2800
29	2900	2900	29	2900	2900
30	3000	3000	30	3000	3000
31	3100	3100	31	3100	3100
32	3200	3200	32	3200	3200
33	3300	3300	33	3300	3300
34	3400	3400	34	3400	3400
35	3500	3500	35	3500	3500
36	3600	3600	36	3600	3600
37	3700	3700	37	3700	3700
38	3800	3800	38	3800	3800
39	3900	3900	39	3900	3900
40	4000	4000	40	4000	4000
41	4100	4100	41	4100	4100
42	4200	4200	42	4200	4200
43	4300	4300	43	4300	4300
44	4400	4400	44	4400	4400
45	4500	4500	45	4500	4500
46	4600	4600	46	4600	4600
47	4700	4700	47	4700	4700
48	4800	4800	48	4800	4800
49	4900	4900	49	4900	4900
50	5000	5000	50	5000	5000

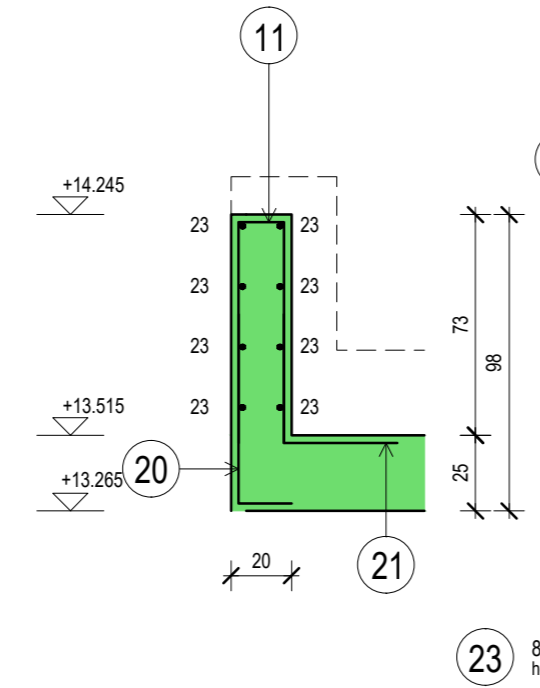
Ko1 koszorú
Hossz: 3.70 m



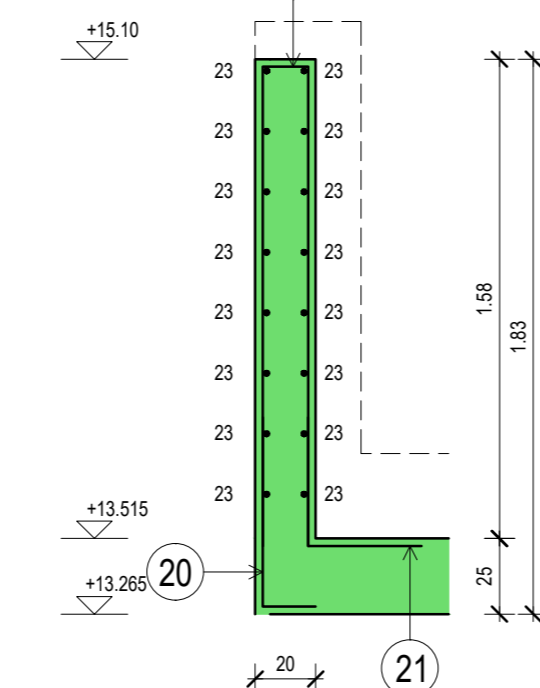
Ko2 koszorú
Hossz: 82.07 m



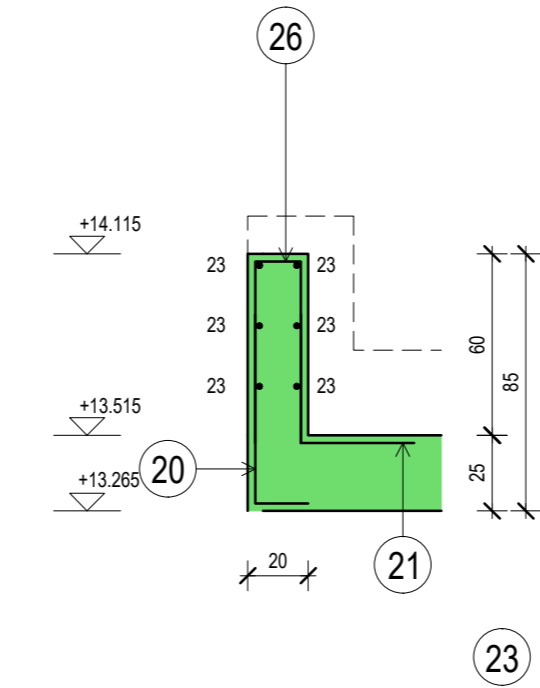
Ko3 koszorú
Hossz: 13.28 m



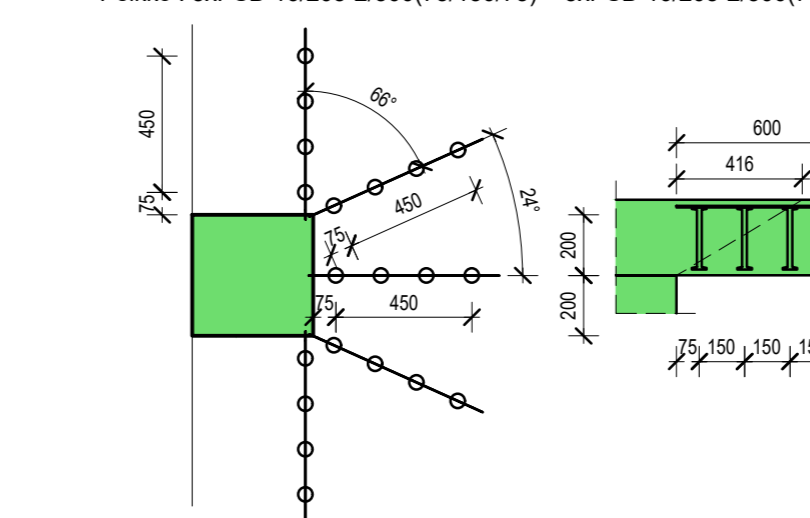
Ko4 koszorú
Hossz: 26.36 m



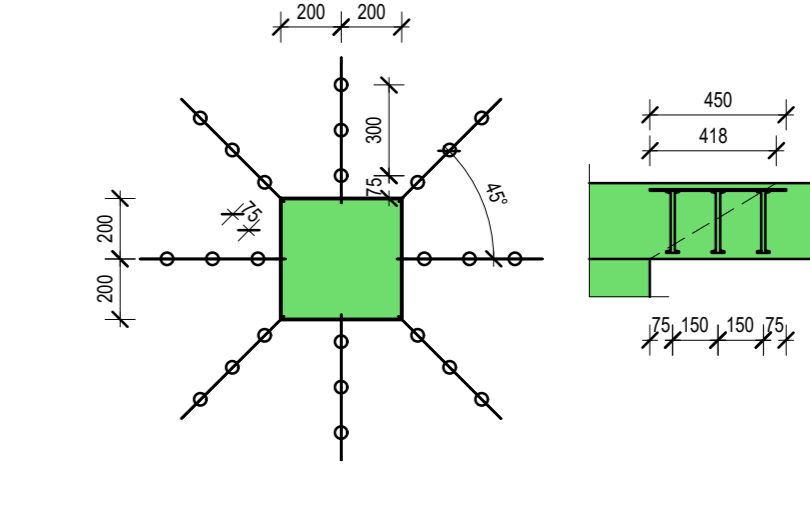
Ko5 koszorú
Hossz: 6.64 m



Pei1 Peikko átszuródás elleni vasalás
A méretek mm-ben értendőek!
Készül: 6 db



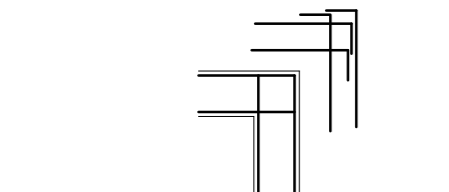
Pei2 Peikko átszuródás elleni vasalás
A méretek mm-ben értendőek!
Készül: 6 db



Anyagmínőségek:
Vasbeton: C30/37-XC1-16/F3
Betonaclél: B500B

Szigetelési csomópontok az építész kiviteli szakági terve szerint!
Méretek a helyszínen ellenőrizni kell!
A gépészeti, elektromos átörök helye, mérete csak a tartószerkezet tervezővel történt egyeztetés követően a szakági terve szerint!

Vasvezetés a sarkon



Megjegyzés:	Módosítás:
<p>Munka megnevezése: Módern Városok - PANGEA Ökozentrum (Életpályaközpontok, oktatási központok) Nyíregyháza-Sóstófürdő, Átárpark, Blaha Lujza sétány, 15010/5 hrsz.</p> <p>Rajz megnevezése: II. emelet falazat földem - részletek</p> <p>Feladat tervező: Tervező: Szerkesztő: Tih. Zsolt G. Nagy Zoltán 1119/2017</p>	<p>Megrendelő: Ny. Megyei Jogi Város Önkormányzat</p> <p>Lépték: Kiviteli terv</p> <p>Rajzszám: 2017. február</p>