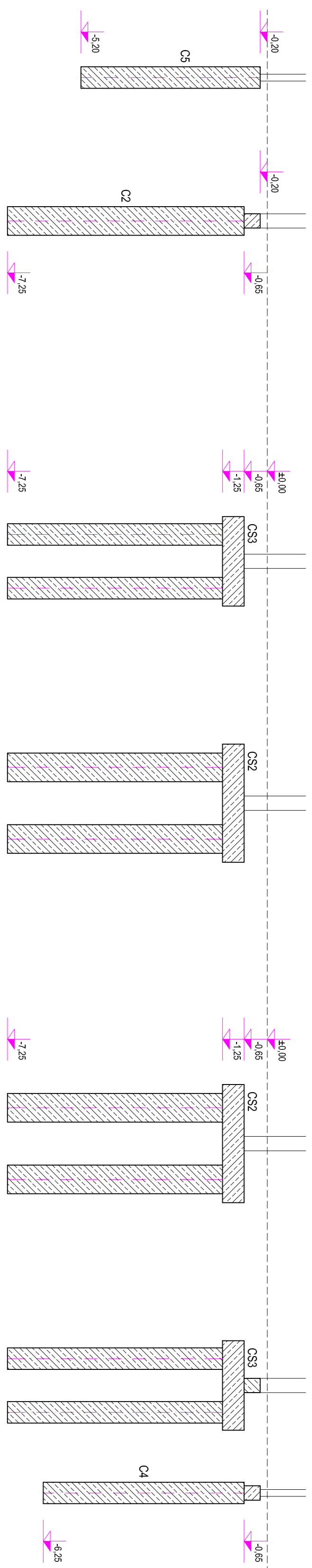
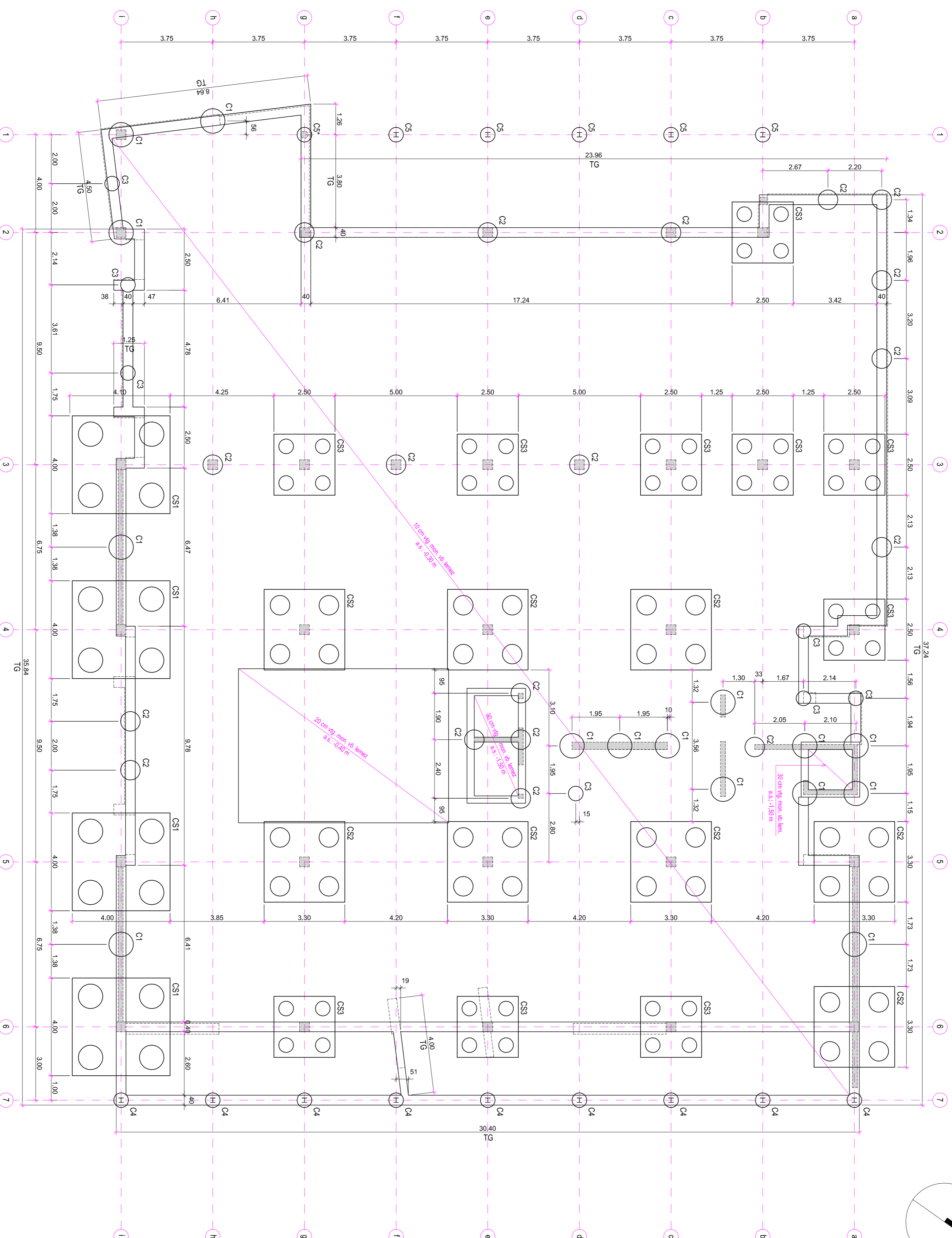


ALTALÁNOS METSZET



ALPOZÁSI ALAPRAJZ



- Vb. betonzak vastagság:
- 10 cm vkg. vb. aljzathoz: 1 gfr. THD 29 hegesztett háló
 - 30 cm vkg. falakra aljzathoz: 2 gfr. THD 29 hegesztett háló
 - 20 cm vkg. egyéb vb. aljzathoz: 2 gfr. THD 29 hegesztett háló

Megjegyzés:
 Működési táblázatban: -0,80 m
 Anyagminőségi Beton: C25/30; C20; M10; M25 (oldalsó)
 Betonozási B200
 Működési feltétel: nem alapítvány!

№	Datum	Módosítás	Megjegyzés
1	2017.09.01	1	Alaprajz készítése
2	2017.09.01	2	Alaprajz módosítása
3	2017.09.01	3	Alaprajz módosítása
4	2017.09.01	4	Alaprajz módosítása
5	2017.09.01	5	Alaprajz módosítása
6	2017.09.01	6	Alaprajz módosítása
7	2017.09.01	7	Alaprajz módosítása

Projekt neve:	ALPÖZÁSI ALAPRAJZ
Projekt helye:	ALPÖZÁSI ALAPRAJZ
Projekt dátuma:	2017.09.01
Projekt készítője:	ALPÖZÁSI ALAPRAJZ
Projekt ellenőrzője:	ALPÖZÁSI ALAPRAJZ
Projekt jóváhagyója:	ALPÖZÁSI ALAPRAJZ
Projekt lezárás dátuma:	2017.09.01
Projekt lezárás helye:	ALPÖZÁSI ALAPRAJZ
Projekt lezárás módja:	ALPÖZÁSI ALAPRAJZ
Projekt lezárás oka:	ALPÖZÁSI ALAPRAJZ
Projekt lezárás dátuma:	2017.09.01
Projekt lezárás helye:	ALPÖZÁSI ALAPRAJZ
Projekt lezárás módja:	ALPÖZÁSI ALAPRAJZ
Projekt lezárás oka:	ALPÖZÁSI ALAPRAJZ