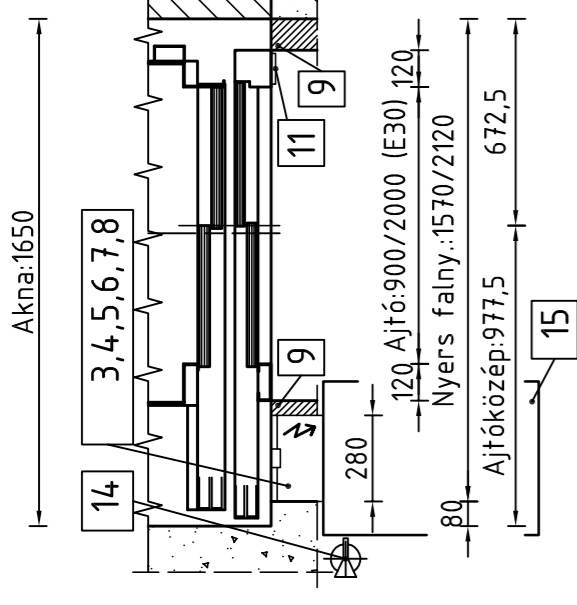
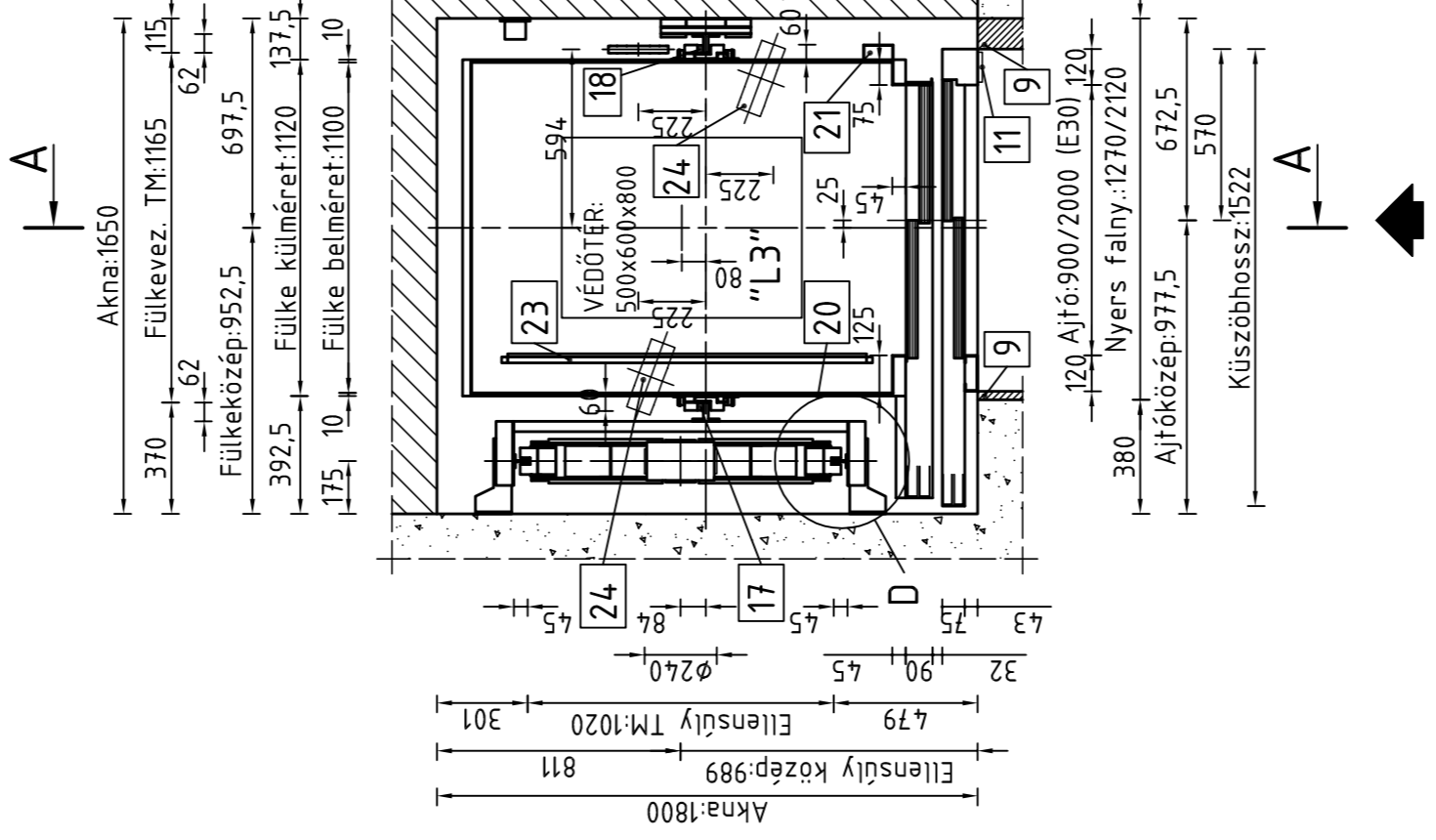


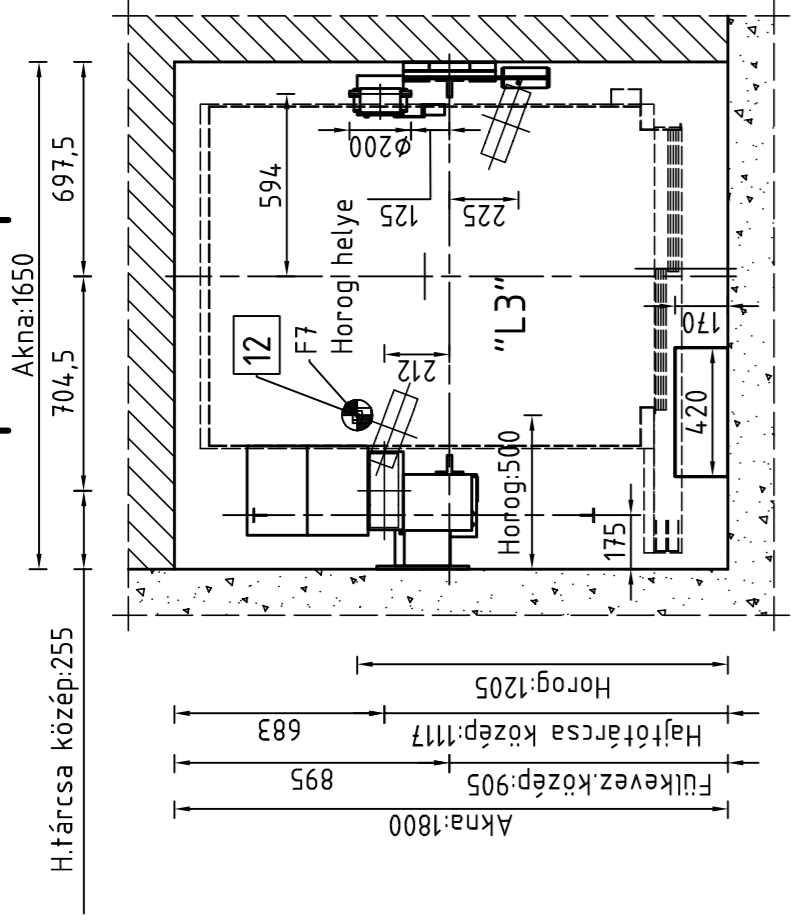
AKNA ALAPRAJZ FELSŐ SZINT



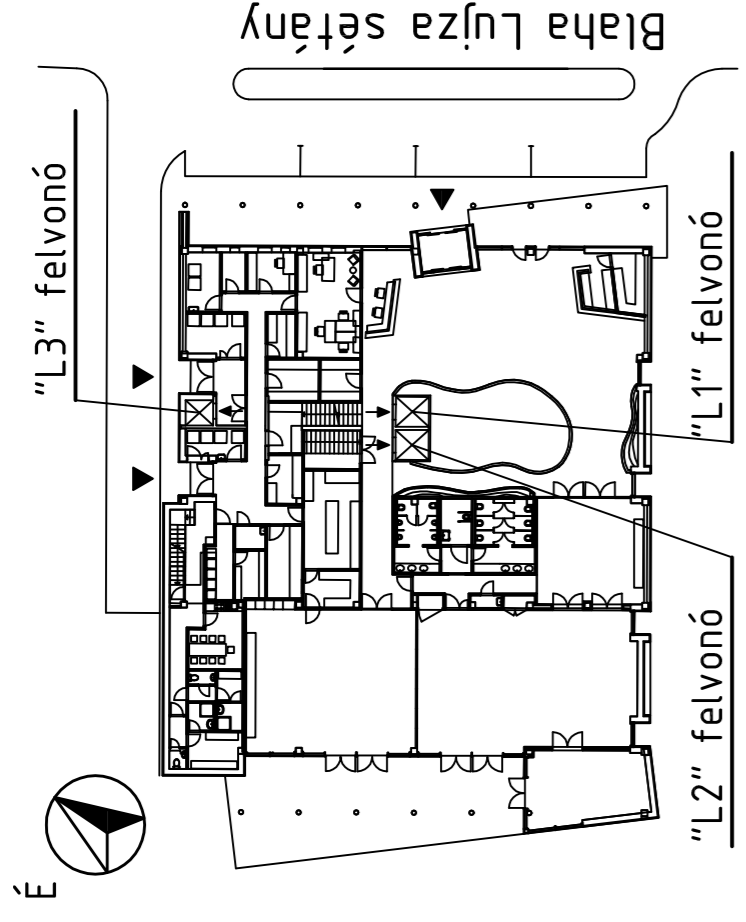
AKNA ALAPRAJZ ÁLTALÁNOS SZINTEK



AKNAFEJ ALAPRAJZ

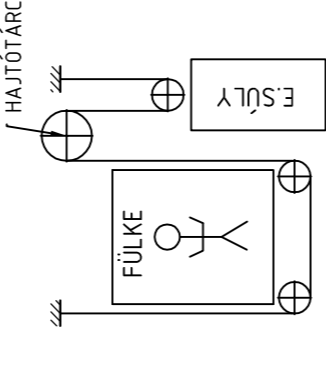


HELYSZÍNRAJZ

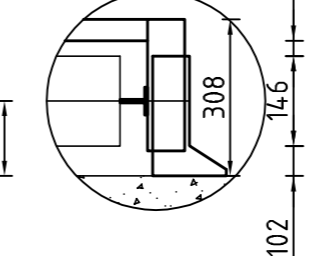


Emelet	All.	Magasság (m)
Földszint	0	±0,00
1. Emelet	1	+4,56
2. Emelet	2	+7,585
3. Emelet	3	+10,61
4. Emelet	4	+13,635

KÖTÉLVEZETÉS ÁBRA (KITERITETT NÉZET)

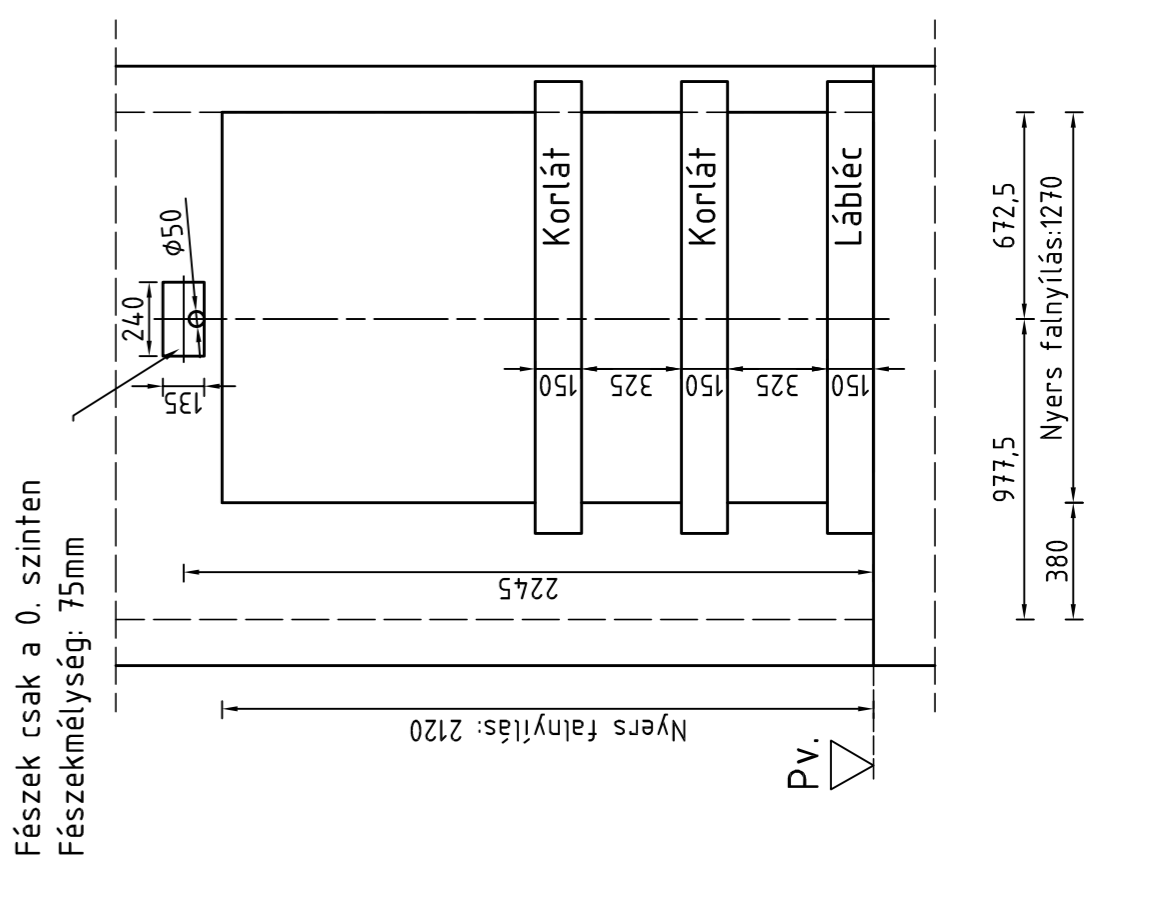


D nézet

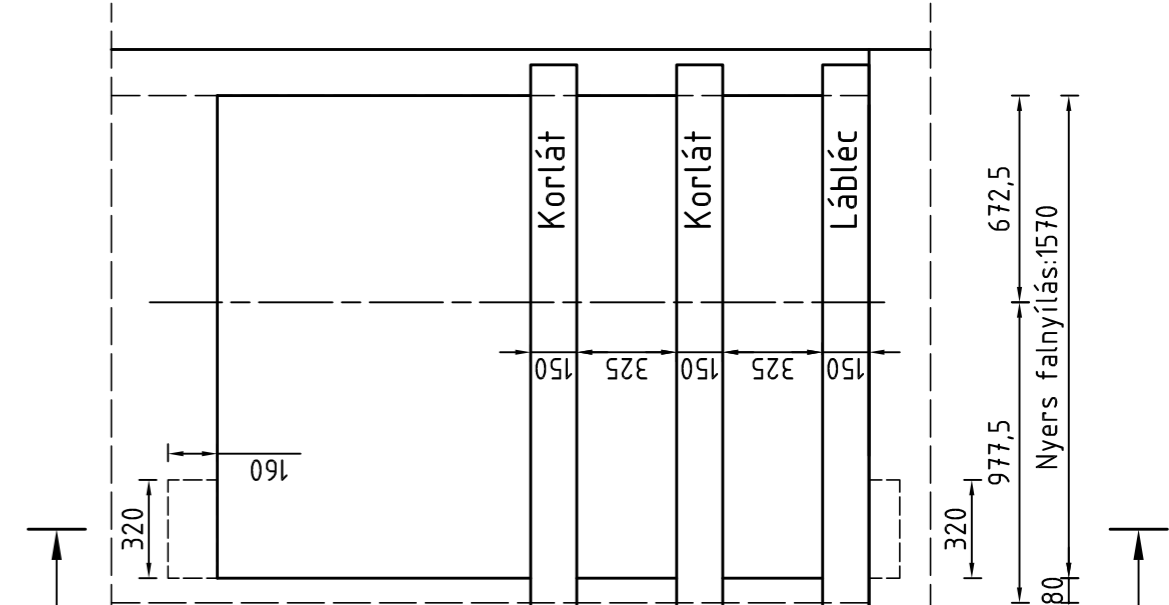


- Megjegyzés:
- Az akna kivitelezése és méreteltérése az MSZ 6050 szerint.
 - Az akna pontoldalmas festéssel, és minden szükséges áttöréssel kell ellátni.
 - A vezérlőszekrénynek akadálytalanul és veszélytelenül megközelíthetőnek kell lennie.
 - Az aknában és a vezérlőszekrényben a felvonóhoz nem tartozó berendezések elhelyezése, illetve létesítése tilos.
 - A mértékadó terhelések az előirt biztonsági és dinamikus fényvezérelt művelet értékek.
 - A feltüntetett ajtó nyersfalnyílás méretet a kész padlóval szintjétől mérendő!
 - Az akna kivitelezési és méreteltérése
 - A helyes oldalsó (oldalsó) max. 0 / -5 mm
 - Oldal - hátrahatás: +10 / -20mm.
 - Megnyitási: akna előterek esetén min. 50Lux; vezérlőszekrény előtt min. 200 lux

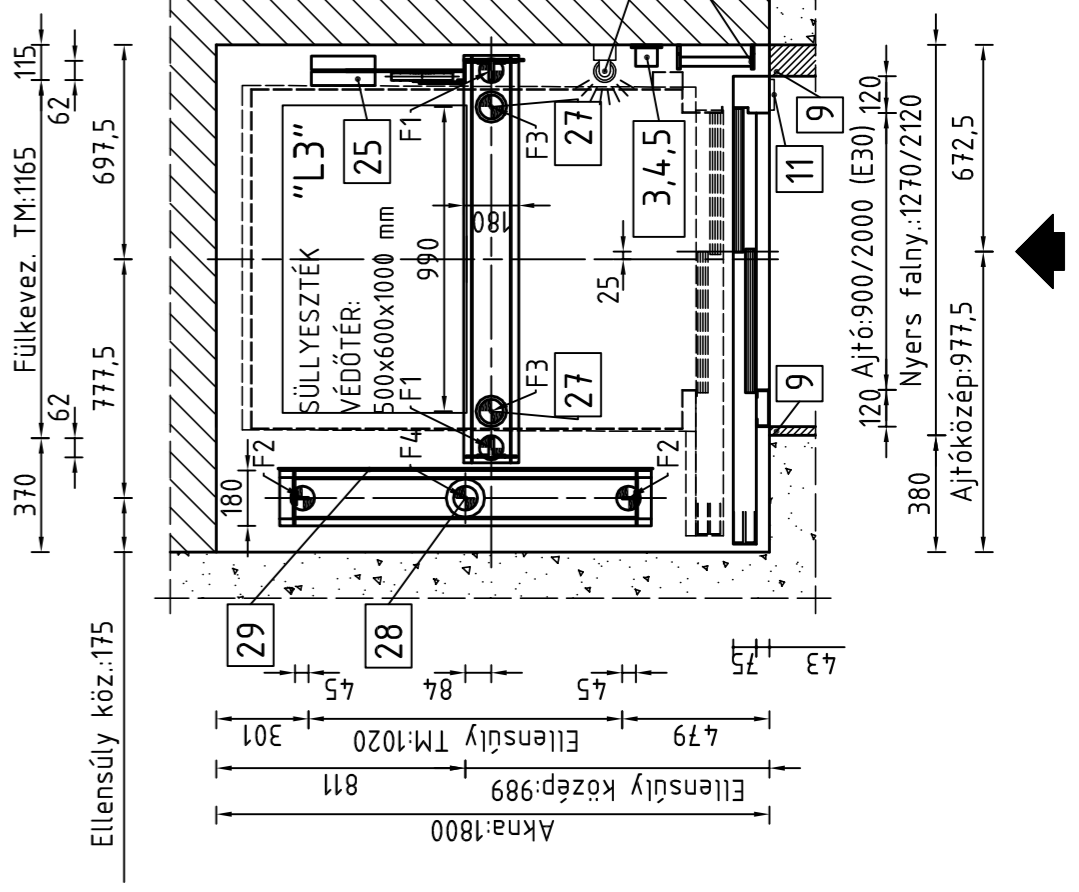
FALNYÍLÁS KIALAKÍTÁS ÁLTALÁNOS SZINTEK



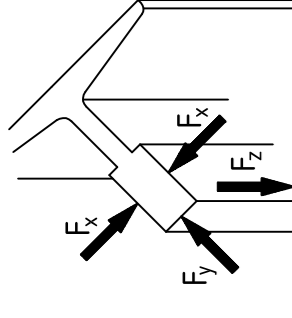
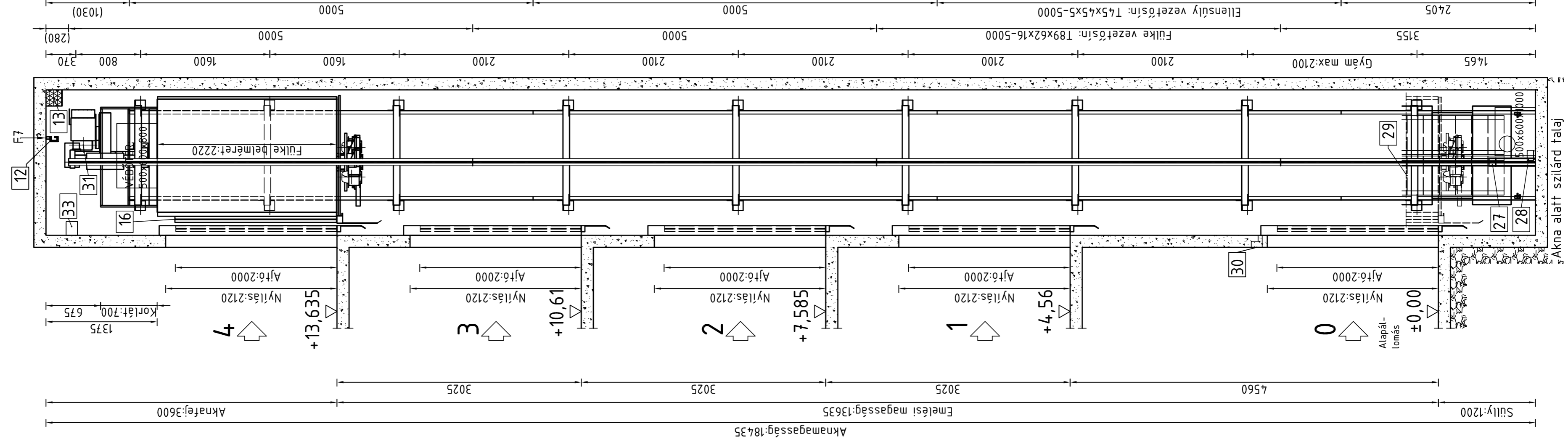
FALNYÍLÁS KIALAKÍTÁS FELSŐ SZINT



SÜLLYESZTÉK ALAPRAJZ



A-A



TERHELESEK

ERŐHATÁS HELYE	JEL	MÉRÉK	IRÁNY	ERŐHATÁS HELYE	JEL	MÉRÉK	IRÁNY
FÜLKE VEZETŐSÍN ALATTI 1 SINRE	F1	29660	N	A SINRE HATÓ ERŐ AZ AKNAFALAL	F1	4210	N
FÜLKE VEZETŐSÍN ALATTI 2 SINRE	F2	620	N	A SINRE HATÓ ERŐ AZ AKNAFALAL	F2	210	N
FÜLKE VEZETŐSÍN ALATTI 3 SINRE	F3	26600	N	A SINRE HATÓ ERŐ AZ AKNAFALAL	F3	9180	N
FÜLKE VEZETŐSÍN ALATTI 4 SINRE	F4	39340	N	A SINRE HATÓ ERŐ AZ AKNAFALAL	F4	8930	N
ELLENSÚLY ÜTKÖZŐ ALATTI 1 DB	F5	1030	N	A SINRE HATÓ ERŐ AZ AKNAFALAL	F5		
ELLENSÚLY ÜTKÖZŐ ALATTI 2 DB	F6	1040	N	A SINRE HATÓ ERŐ AZ AKNAFALAL	F6		
SINRE HATÓ ERŐ TH-RE MERŐLEGES	F7	12000	N	A SINRE HATÓ ERŐ AZ AKNAFALAL	F7		
TEHERMELŐ HOROG	F8			A SINRE HATÓ ERŐ AZ AKNAFALAL	F8		

KOMFORTFOKOTAT MSZ EN 15695:2008 SZERINT: 2
 (M): A KIVITELEZÉS A MEGRENDELŐ FELADATA
 (K): A KIVITELEZÉS A FELVONÓ KIVITELEZŐ FELADATA

33	FÉKLELLÁTÁS					(K)
32						(M)
31	HAJTÓMŰ					(K)
30	SZINTJELZŐ (AZ ALAPÁLLOMÁSON)					(K)
29	ELLENSÚLY LEVEZÉLÉS					(K)
28	ELLENSÚLY ÜTKÖZŐ					(K)
27	FÜLKE ÜTKÖZŐ					(K)
26	SEB. HATÁROLÓ					(K)
25	SEB. HATÁROLÓ FESZÍTŐSÚLY					(K)
24	TERELŐKERÉK Ø240					(K)
23	KORLÁT A FÜLKETETŐN					(K)
22	FÜLKETABLÓ					(K)
21	ÜSZÖKÁBEL TARTÓ					(K)
20	SEBESSÉG HATÁROLÓ KÖTÉL					(K)
19	SEBESSÉG HATÁROLÓ KÖTÉL					(K)
18	VÉGÁLLÁSKAPCSOLÓ					(K)
17	SZINTÉRZÉKELŐ MÁGNES					(K)
16	FÜLKEAJTÓZÁR	500x700				(K)
15	GUMISZŐNYEG					(K)
14	TÜZOLTÓKÉSZÜLÉK					(K)
13	TÜZGÁTLÓ AKNASZELŐZÉS					(M)
12	TEHERMELŐ HOROG TEHERBÍRÁS:1000kg					(M)
11	HÍVÓTÁBLA AJTÓTOKBA SZERELVE	TER. MIN. 0,03 m ²				(K)
10						(K)
9	5 TOKHÉZAGLÁZÁS AZ AJTÓK KÖRÜL AZOK BEÁLLÍTÁSA UTÁN					(M)
8	1 FŐÁRHÁMKÖR NIALKATÁSA A VEZ. SZERKENYVIG					(M)
7	1 VEZÉRLŐSZEKRE. EI-30 ZÁRHATÓ AJTÓVAL	280x170x2305				(K)
6	1 LAKATOLHATÓ FŐKAPISZLÓ					(M)
5	2 VÉSZÁLLÍTÓ KAPCSOLÓ					(K)
4	2 AKNAVILÁGÍTÁSI KAPCSOLÓ					(K)
3	2 230V/16A FŐÁRHÁMKÖRÖK FÜGGETLEN DUGALJ					(K)
2	1 SÜLLYESZTÉKI LÉTRA KAPASZKODÓVAL					(K)
1	8 AKNAVILÁGÍTÁSI LAMPATEST					(M)
SZÁM	DB	MEGNEVEZÉS	MÉRLET	ANYAG	MEGJEGYZÉS	

KIVITELEZŐ:
NYIRLIFTKFT.
 1034 BUDAPEST
 KENYERES UTCA 44 1/2
www.nyirlift.hu info@nyirlift.hu

FELVONÓ TÍPUSA: SZÉKÉLYFELVONÓ
HAJTÁS JELLEGE:
 ELEKTROMECHANIKUS

TEHERBÍRÁS: 630 kg/8 SZEM. FÜLKETÖRÉG: 700 kg SZABVÁNY: MSZ EN 81-11998-A3:2010

EPÉLÉSI MAGASSÁG: 13,635 m **SEBESSÉG:** 1,0 m/s

ÁLLOMÁSOK SZÁMA: 5 **FÜLKEAJTÓ:** TKMS MZT Feleszk. nyírási 900x2000 Rozsamentes ac.

BEJÁRATOK SZÁMA: 5 **FÜLKEDIALI AKNAVÁJTÓ:** TKMS MZT Feleszk. nyírási 900x2000 Rm. acél lemez (E30)

VEZÉTEL: MINIREKI ALTAL **HAJTÓTÁRCSA:** D=240 mm **VEZ.SÍNIGYÁM:** 9 PÁR
 In: 14,5 la: 17,2A Psz: 3 01 kW

PÁLYA: VASBETON AKNA **DRÁKO ZSOT** **Fmin:** 6800 N

VEZETŐSÍN TH: 185 mm **KÖTÉL SEB.HAT:** 96,0 mm **FÖGÖKÉSZ:** TK-3B

FÜLKE BELMÉRTEK SZÉKÉNYAG: **FÜLKE VEZ.SÍN:** TB9-B 89x62x46 **SEB.HATÁROLÓ:** TK SG200

FÜLKE VEZ.SÍN: T45-A 45x45x55 **TERELŐTÁRSKA:** Ø240 mm -3 DB

ALAPTERÜLET: 1,54 m² **FÖKAPICS:** 400/230V -0-FÜLD **PÓLUS:** 16/00VVF

"L3"

BEÉPÍTÉSI HELY:
PANGEA ÖKOCENTRUM
 4431. NYÍREGYHÁZA-SÓSTÓÓYÓGYÜRDŐ, ÁLLATPARK
 BLAHA LUJZA SÉTÁNY HRSZ.: 15010/5

MEGRENDELŐ:
 GAV-ART STÚDIO KFT.
 4400. NYÍREGYHÁZA, SZABADSÁG TÉR 12/A, 1/10.
 ÉPÍTÉSÜGYI HATÓSÁG

TERVSZÁM: NYL-16-136 - E - 0 L3
FELELŐS TERVEZŐ: Kovács Áthia
 OKL. villamos mérnök
 H-4405 Nyíregyháza
 Debreceni út 236.
 Tel.: +36 42/ 499-454

DB Num: 2016.11.30. **LEPK. SZÁM/SZÁMÚ LAP 1/1** **RAJZTÁJ. A1** **M1:5** **M1:3**