



4400 Nyíregyháza, Szabadság tér 12/a. I/10
T: 42/402500; F: 42/504885; M: 30/9787264
E-mail: gava@gavart.hu; www.gavart.hu
Kamarai nyilvántartási szám: C-15-1084

**Társadalmi és környezeti szempontból
fenntartható turizmusfejlesztés
TOP-6.1.4-15
"Erdei sétány és ökológiai sétaút
kialakítása Sóstófürdőn" projektben
Új Pénztár és vizesblokk épület kialakítása**

Építés helye:
Nyíregyháza, Sóstófürdő - Állatpark
- Kemecsei út - Ózon panzió

Építtető:
Nyíregyháza Megyei Jogú Város Önkormányzat
4400 Nyíregyháza, Kossuth tér 1.

**Építési kivitelezési
tervdokumentáció**

196/2017 KT

Konszignáció

Felelős építésztervező:


Gáva Attila
É/1-15-0041

Generáltervező:

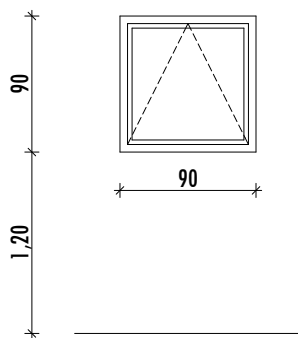

Bíró Károly
15-0402, 15-20096

2017. augusztus hó

E-9

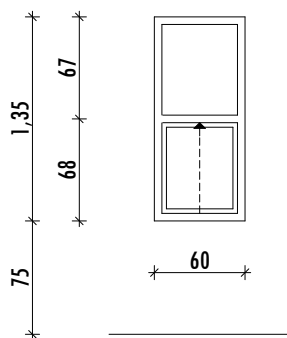
1	Jel	M1		
2	Megnevezés	Schüco Corona CT 70 AS Classic típusú hőszigetelő üvegezésű bukó ablak		$U_w = 1,15 \text{ W/m}^2\text{K}$
3	Névleges méret:	90/90 cm		
4	Szint:	Földszint	Tetőtér	összesen
	DB b/j összesen:	3 db	-	3
5	Falszerkezet	38 cm vtg. Porotherm 38 N+F falazat		
6	Parapet	120 cm		
7	Küszöb	-		
8	Könyöklő	Belül műanyag fehér, kívül fém párkánylemez cinkszürke színben, végelező elemekkel		
9	Tok	Schüco Corona CT 70 AS Classic típusú műanyag profil, tok- és osztóprofil beépítési mélység: 70 mm		
10	Szárny / Lap	Schüco Corona CT 70 AS Classic típusú műanyag profil, rajz szerint		
11	Felületkezelés	Dió színben		
12	Vasalat	Bukó rejtett vasalat (VarioTech), standard kilinccs		
13	Üvegezés	3 rtg. (4+12+4+12+4) argongázzal töltött ($U_g = 0,70 \text{ w/m}^2\text{K}$) hőszigetelt üvegezésű, meleg perem nemesacél távtartó		
14	Megjegyzés	Méretek a helyszínen ellenőrizendők		

M=1:50 Ü - üvegezett



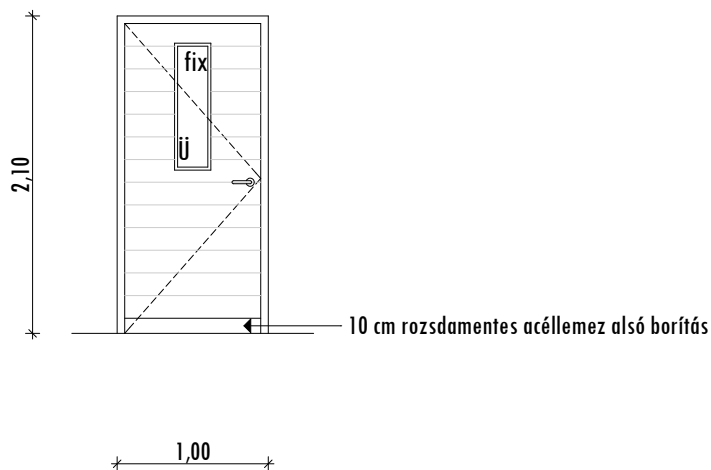
1	Jel	M2		
2	Megnevezés	Schüco Corona CT 70 AS Classic típusú hőszigetelő üvegezésű toló ablak		$U_w = 1,15 \text{ W/m}^2\text{K}$
3	Névleges méret:	60/135 cm		
4	Szint:	Földszint	Tetőtér	összesen
	DB b/j összesen:	1 db	-	1
5	Falszerkezet	38 cm vtg. Porotherm 38 N+F falazat		
6	Parapet	75 cm		
7	Küszöb	-		
8	Könyöklő	Belül műanyag fehér, kívül fém párkánylemez cinkszürke színben, végelező elemekkel, külső és belső párkány tegye lehetővé a jegykiadást		
9	Tok	Schüco Corona CT 70 AS Classic típusú műanyag profil, tok- és osztóprofil beépítési mélység: 70 mm		
10	Szárny / Lap	Schüco Corona CT 70 AS Classic típusú műanyag profil, rajz szerint		
11	Felületkezelés	Dió színben		
12	Vasalat	Bukó rejtett vasalat (VarioTech), standard kilincss		
13	Üvegezés	3 rtg. (4+12+4+12+4) argongázzal töltött ($U_g = 0,70 \text{ w/m}^2\text{K}$) hőszigetelt üvegezésű, meleg perem nemesacél távtartó		
14	Megjegyzés	Méretek a helyszínen ellenőrizendők		

M=1:50 Ü - üvegezett



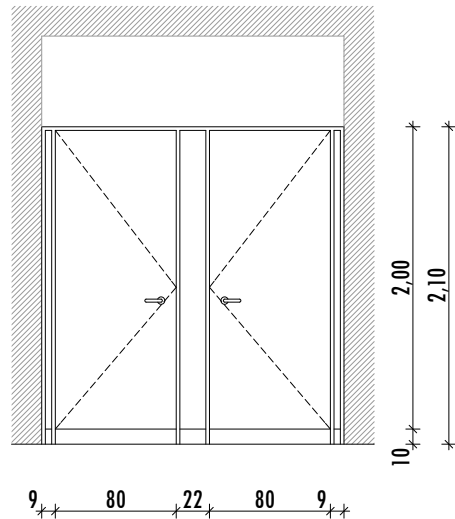
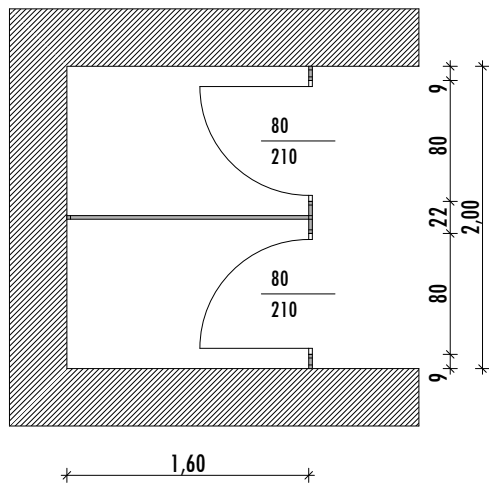
1	Jel	1		
2	Megnevezés	Schüco Corona CT 70 AS Classic típusú hőszigetelő üvegezésű befelé nyíló egyszárnyú ajtó		$U_w = 1,15 \text{ W/m}^2\text{K}$
3	Névleges méret:	100/210 cm		
4	Szint:	Földszint	Tetőtér	összesen
	DB b/j összesen:	3 db (3 jobbos)	-	3
5	Falszerkezet	38 cm vtg. Porotherm 38 N+F falazat		
6	Parapet	-		
7	Küszöb	Küszöb nélküli, akadálymentes kialakítás		
8	Könyöklő	-		
9	Tok	Schüco Corona CT 70 AS Classic típusú műanyag profil		
10	Szárny / Lap	Schüco Corona CT 70 AS Classic típusú műanyag profil, rajz szerint		
11	Felületkezelés	Dió színben		
12	Vasalat	3D pánt min. $d=14$ (3db), PZ biztonsági+ cilinder, matt nikkelt nyitóoldalon: standard kilincs záróoldalon: standard kilincs		
13	Üvegezés	3 rtg. (4+12+4+12+4) argongázzal töltött ($U_g = 0,70 \text{ w/m}^2\text{K}$) hőszigetelt üvegezésű, meleg perem nemesacél távtartó		
14	Megjegyzés	Méretek a helyszínen ellenőrizendők. Ajtólap alsó borítása: 10cm rozsdamentes acéllemez borítás		

M=1:50 Ü - üvegezett



1	Jel	2		
2	Megnevezés	2 személyes WC válaszfal rendszer		
3	Névleges méret:	160x200 cm befoglaló méretű, 210 cm magas		
4	Szint:	Földszint	Tetőtér	összesen
	DB b/j összesen:	1 db	-	1
5	Falszerkezet	28 mm vtg. laminált kompozit lapok		
6	Parapet	-		
7	Küszöb	-		
8	Könyöklő	-		
9	Tok	Ajtók és falak körben alumínium élzárásúak		
10	Szárny / Lap	Laminált kompozit lapok, nyitásirány rajz szerint		
11	Felületkezelés	Fehér színben		
12	Vasalat			
13	Üvegezés	-		
14	Megjegyzés	Méretek a helyszínen ellenőrizendők. Foglaltságjelzős forgózárrel szerelt ajtók.		

M=1:50 Ü - üvegezett



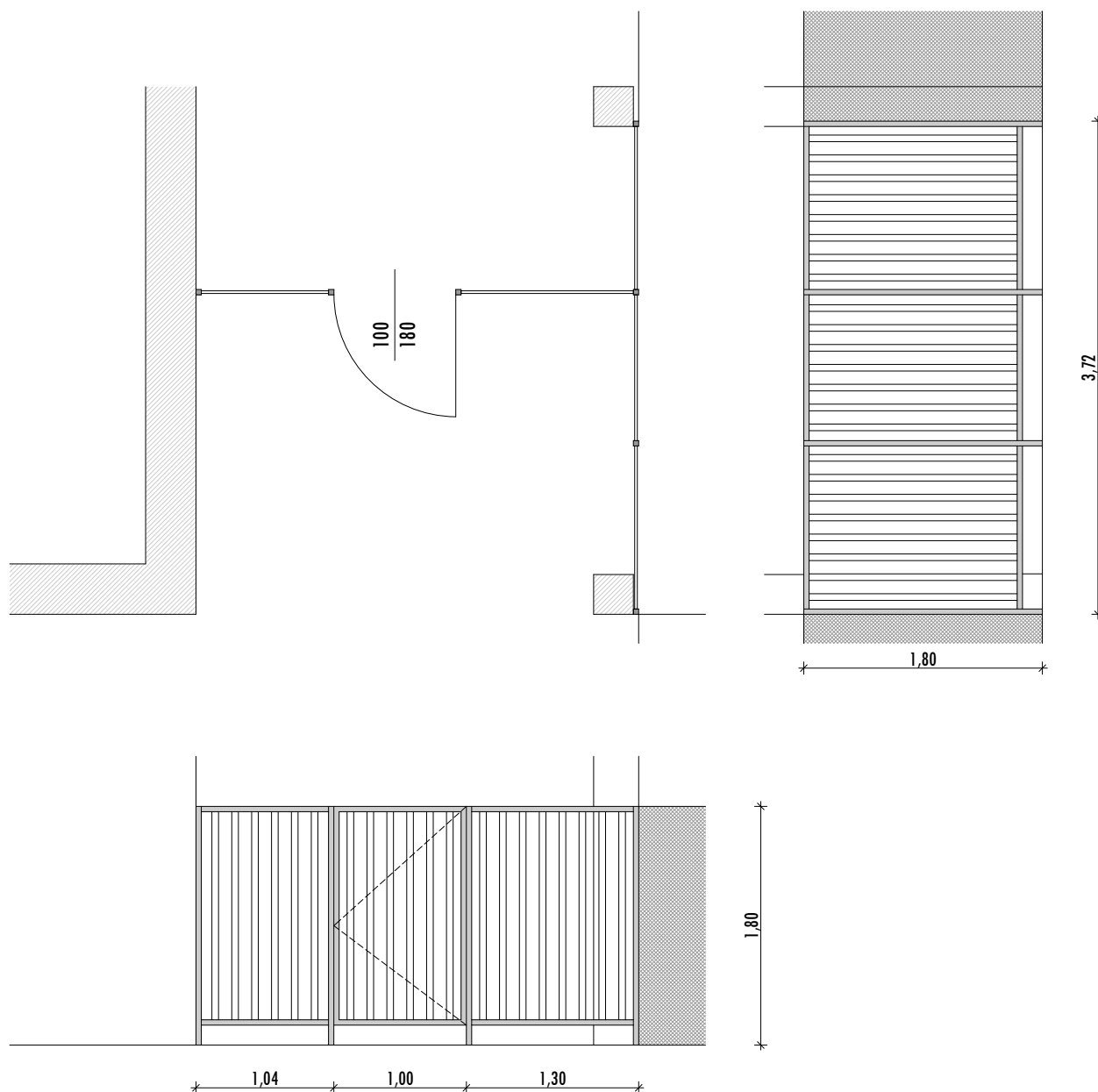
1	Jel	3		
2	Megnevezés	Helyiségjelző tábla : Női mosdó / Férfi mosdó / Jegypénztár		
3	Névleges méret:	22,5x14,9 cm befoglaló méretű		
4	Szint:	Földszint	Tetőtér	összesen
	DB b/j összesen:	3 db	-	3
5	Falszerkezet	38 cm Porotherm 38 N+F falazat		
6	Parapet	-		
7	Küszöb	-		
8	Könyöklő	-		
9	Tok	-		
10	Szárny / Lap	Alumínium tartósín		
11	Felületkezelés	Időjárásálló anyagokból, piktogrammal és helyiségnévvel ellátott felülettel		
12	Vasalat			
13	Üvegezés	-		
14	Megjegyzés	Méretek a helyszínen ellenőrizendők.		

M=1:50



1	Jel	4		
2	Megnevezés	Fenyőfa lécbetétes kerítés egyszárnyú személybejárati kapuval		
3	Névleges méret:			
4	Szint:	Földszint	Tetőtér	összesen
	DB b/j összesen:	1 db	-	1
5	Falszerkezet	Beton alaptestbe befogott acél oszlopok		
6	Parapet	-		
7	Küszöb	-		
8	Könyöklő	-		
9	Tok	-		
10	Szárny / Lap	Fenyőfa lécbetétes kerítés		
11	Felületkezelés	Dió színben, rovar és gombavédelemmel ellátott felület		
12	Vasalat	Egyszárnyú személybejáró kapu biztonsági zárral szerelve		
13	Üvegezés	-		
14	Megjegyzés	Méretek a helyszínen ellenőrizendők.		

M=1:50



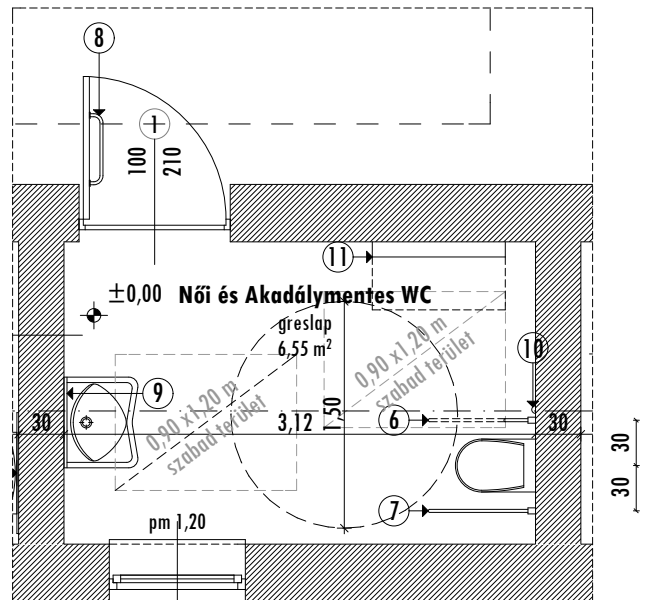
1	Jel	5		
2	Megnevezés	Beton alaptestbe befogott acél oszlopokra feszített drótháló kerítés		
3	Névleges méret:	50 fm hosszú, 180 cm magas		
4	Szint:	Földszint	Tetőtér	összesen
	DB b/j összesen:	1 db	-	1
5	Falszerkezet	Beton alaptestbe befogott acél oszlopok		
6	Parapet	-		
7	Küszöb	-		
8	Könyöklő	-		
9	Tok	-		
10	Szárny / Lap	Drótháló kerítés		
11	Felületkezelés	-		
12	Vasalat	-		
13	Üvegezés	-		
14	Megjegyzés	Méretek a helyszínen ellenőrizendők.		

M=1:50



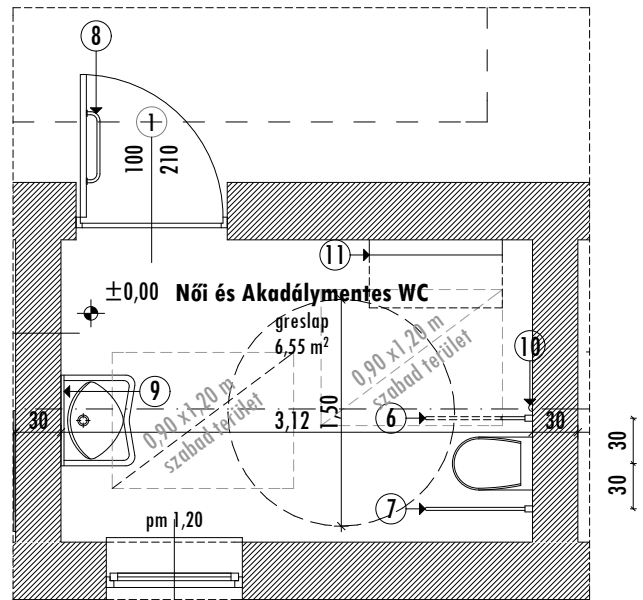
1	Jel	6		
2	Megnevezés	Felhajtható rozsdamentes fali kapaszkodó		
3	Névleges méret:	80 cm		
4	Szint:	Földszint	Tetőtér	összesen
	DB b/j összesen:	1 db		1
5	Falszerkezet	30 cm vtg. Porotherm falszerkezetre erősített		
6	Parapet	-		
7	Küszöb	-		
8	Könyöklő	-		
9	Tok	-		
10	Szárny / Lap	-		
11	Felületkezelés	Rozsdamentes acél, polírozott		
12	Vasalat	6 db rozsdamentes acélsavarral falra erősítve		
13	Üvegezés	-		
14	Megjegyzés	Méretek a helyszínen ellenőrizendők.		

M=1:50



1	Jel	7		
2	Megnevezés	Fix rozsdamentes fali kapaszkodó		
3	Névleges méret:	80 cm		
4	Szint:	Földszint	Tetőtér	összesen
	DB b/j összesen:	1 db		1
5	Falszerkezet	30 cm vtg. Porotherm falszerkezetre erősített		
6	Parapet	-		
7	Küszöb	-		
8	Könyöklő	-		
9	Tok	-		
10	Szárny / Lap	-		
11	Felületkezelés	Rozsdamentes acél, polírozott		
12	Vasalat	6 db rozsdamentes acélsavarral falra erősítve		
13	Üvegezés	-		
14	Megjegyzés	Méretek a helyszínen ellenőrizendők.		

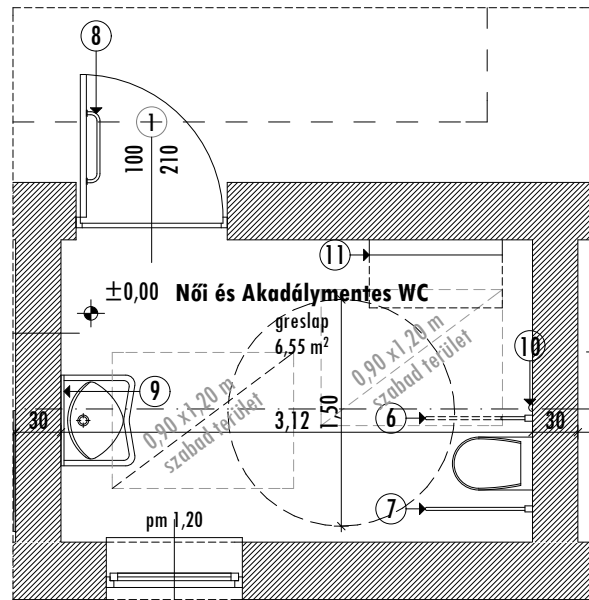
M=1:50



GYURMA

1	Jel	8		
2	Megnevezés	Ajtóbehúzó korlát, egyenes, fix		
3	Névleges méret:	60 cm		
4	Szint:	Földszint	Tetőtér	összesen
	DB b/j összesen:	1 db	-	1
5	Falszerkezet	100x210 cm-es ajtóra szerelve		
6	Parapet	-		
7	Küszöb	-		
8	Könyöklő	-		
9	Tok	-		
10	Szárny / Lap	-		
11	Felületkezelés	Rozsdamentes acél, polírozott		
12	Vasalat	Rozsdamentes acélsavarral ajtóra erősítve		
13	Üvegezés	-		
14	Megjegyzés	Méretek a helyszínen ellenőrizendőek.		

M=1:50



1	Jel	9		
2	Megnevezés	Dönthető tükör, álló formátumú		
3	Névleges méret:	53x60 cm		
4	Szint:	Földszint	Tetőtér	összesen
	DB b/j összesen:	1 db	-	1
5	Falszerkezet	30 cm vtg. Porotherm falszerkezetre szerelve		
6	Parapet	-		
7	Küszöb	-		
8	Könyöklő	-		
9	Tok	-		
10	Szárny / Lap	Vízálló tükörlap		
11	Felületkezelés	-		
12	Vasalat	-		
13	Üvegezés	-		
14	Megjegyzés	Méretek a helyszínen ellenőrizendők.		

M=1:50



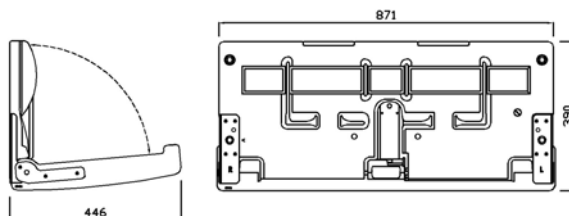
1	Jel	10		
2	Megnevezés	ELSO SIGMA vészjelző Szett 1 (Schneider Electric) Szett 1: nyomó-húzó kapcsoló, nyugtázógomb, szobajelző lámpa, tápegység		
3	Névleges méret:			
4	Szint:	Földszint	Tetőtér	összesen
	DB b/j összesen:	1 db	-	1
5	Falszerkezet	30 cm vtg. Porotherm falszerkezetre szerelve		
6	Parapet	-		
7	Küszöb	-		
8	Könyöklő	-		
9	Tok	-		
10	Szárny / Lap	-		
11	Felületkezelés	Fehér színben		
12	Vasalat	-		
13	Üvegezés	-		
14	Megjegyzés	Méretek a helyszínen ellenőrizendők.		

M=1:50



1	Jel	11		
2	Megnevezés	Vízszintes lehajtható bébiápoló/pelenkázó pult		
3	Névleges méret:	45 x 88 cm		
4	Szint:	Földszint	Tetőtér	összesen
	DB b/j összesen:	1 db	-	1
5	Falszerkezet	30 cm vtg. Porotherm falszerkezetre szerelve		
6	Parapet	-		
7	Küszöb	-		
8	Könyöklő	-		
9	Tok	-		
10	Szárny / Lap	PE műanyag		
11	Felületkezelés	Fehér színben		
12	Vasalat	-		
13	Üvegezés	-		
14	Megjegyzés	Méretek a helyszínen ellenőrizendők.		

M=1:50



1	Jel	12		
2	Megnevezés	Sík tükör		
3	Névleges méret:	80 x70 cm		
4	Szint:	Földszint	Tetőtér	összesen
	DB b/j összesen:	1 db	-	1
5	Falszerkezet	30 cm vtg. Porotherm falszerkezetre szerelve		
6	Parapet	-		
7	Küszöb	-		
8	Könyöklő	-		
9	Tok	-		
10	Szárny / Lap	-		
11	Felületkezelés	Vízálló tükörlap		
12	Vasalat	-		
13	Üvegezés	-		
14	Megjegyzés	Méretek a helyszínen ellenőrizendők.		

M=1:50

