

# Nagyhódosi Porta

PROJEKT NEVE: SÓSTÓI MÚZEUMFALU FEJLESZTÉSE  
15049 -0294/2 - 0294/48  
HELYRAJZI SZÁMÚ TELKEK

MEGRENDELŐ: NYÍREGYHÁZA MEGYEI JOGÚ VÁROS  
ÖNKORMÁNYZATA  
4400 NYÍREGYHÁZA - KOSSUTH TÉR 1.

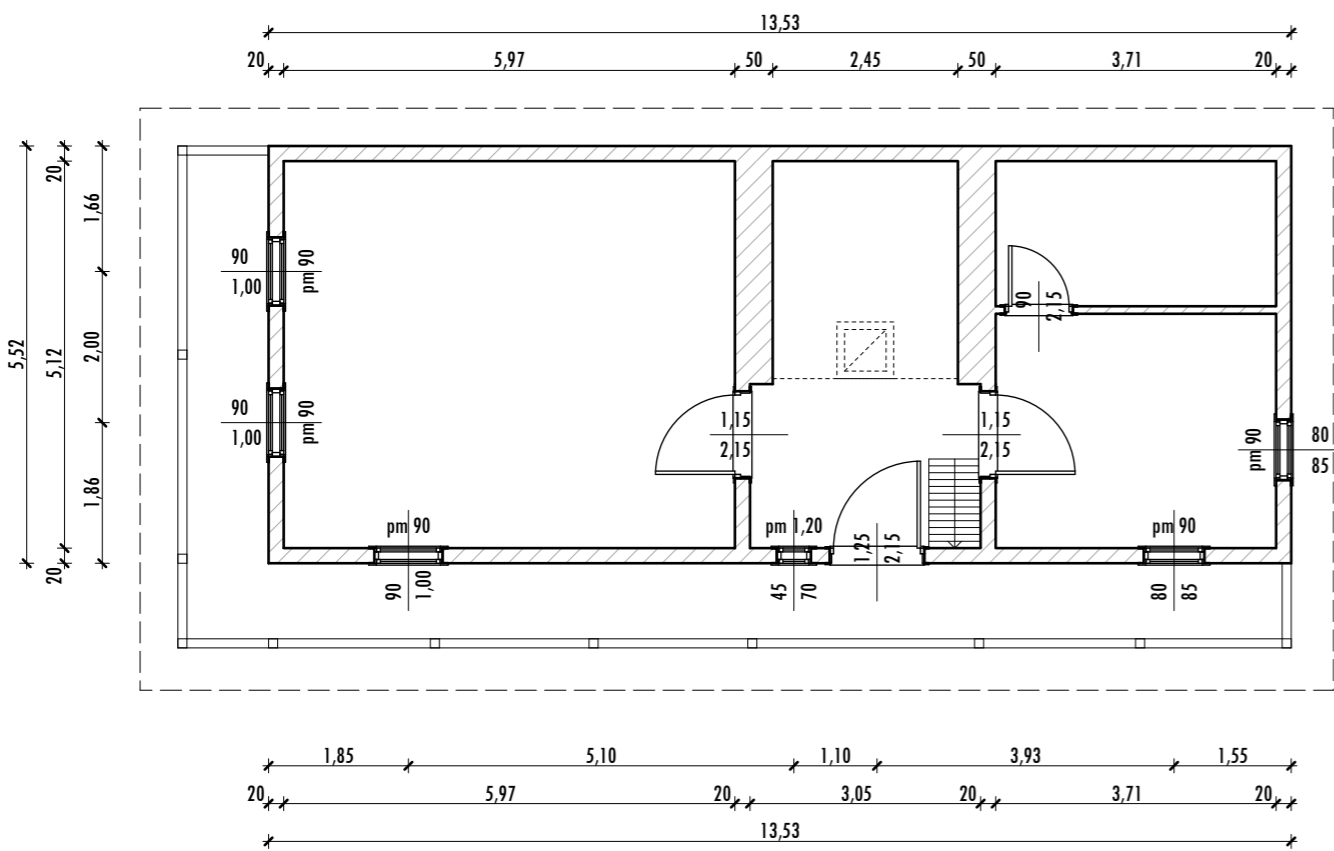
GENERÁLTERVEZŐ: B5 ÉPÍTÉSZSTÚDIÓ KFT.  
4400 NYÍREGYHÁZA,  
LUTHER TÉR 10.

ÉPÍTÉSZ TERVEZŐ: BALÁZS TIBOR  
PRO-ARCHETCTÚRA DÍJAS ÉPÍTÉSZ  
É-1-15-0003

2017. 01. 20.

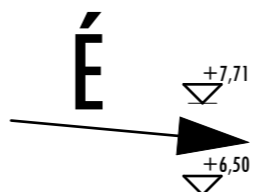
alaprész

H\_03

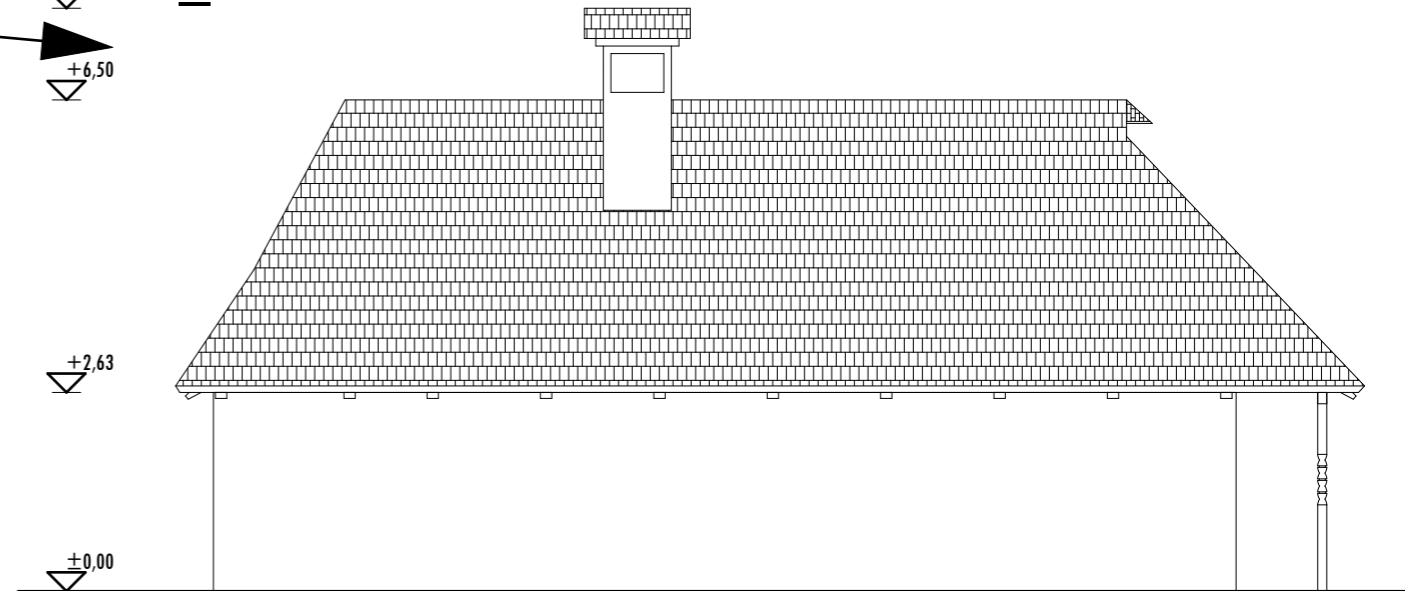


H\_01

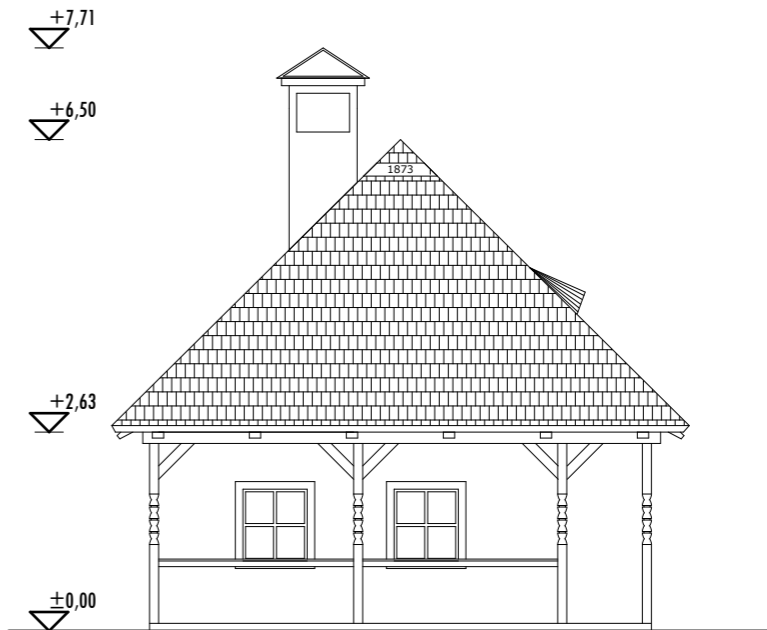
H\_01 homlokzat



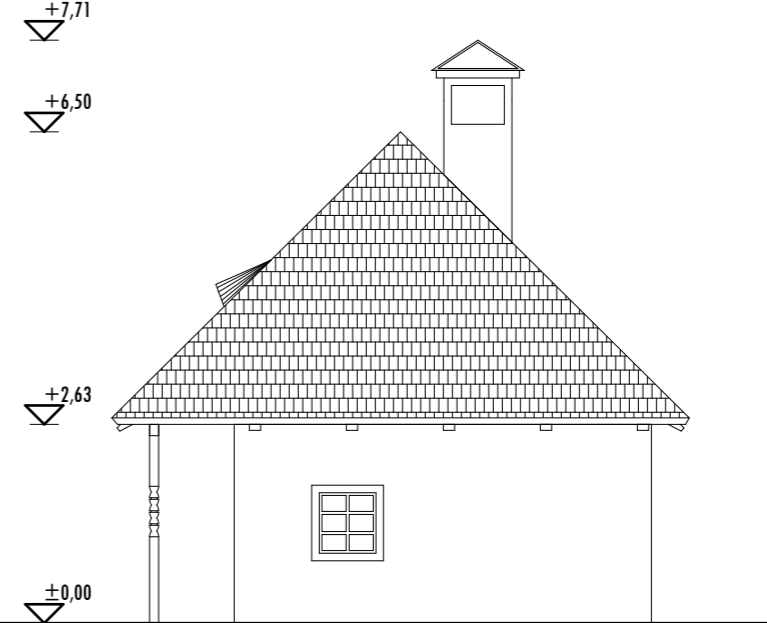
H\_03 homlokzat



H\_02 homlokzat



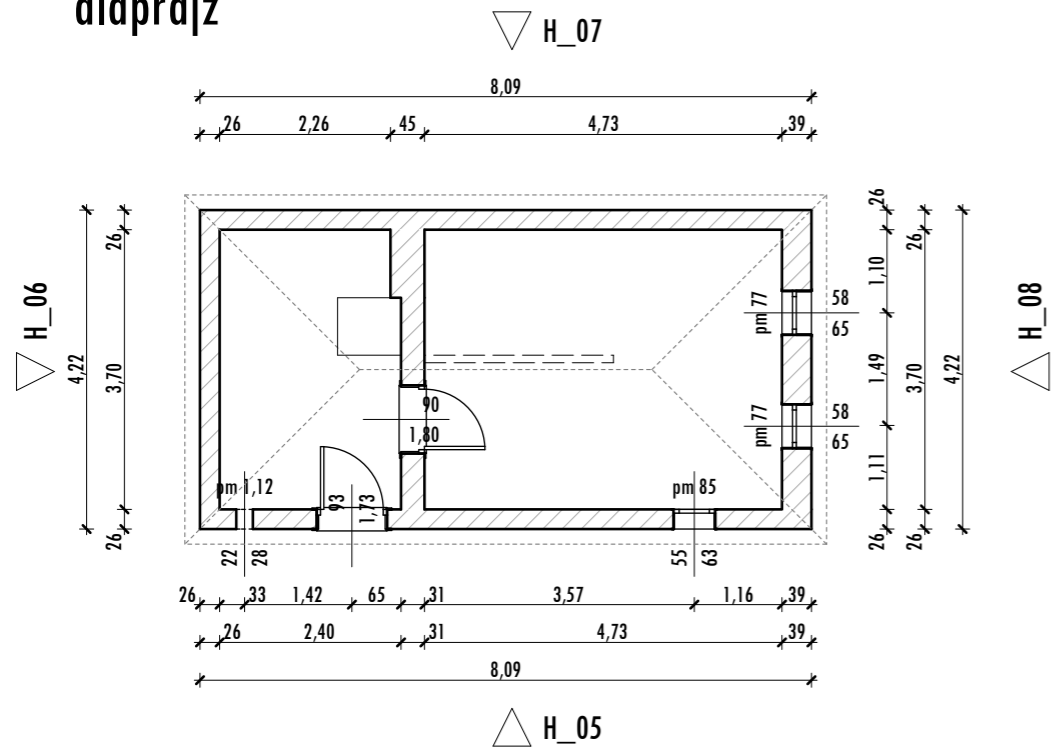
H\_04 homlokzat



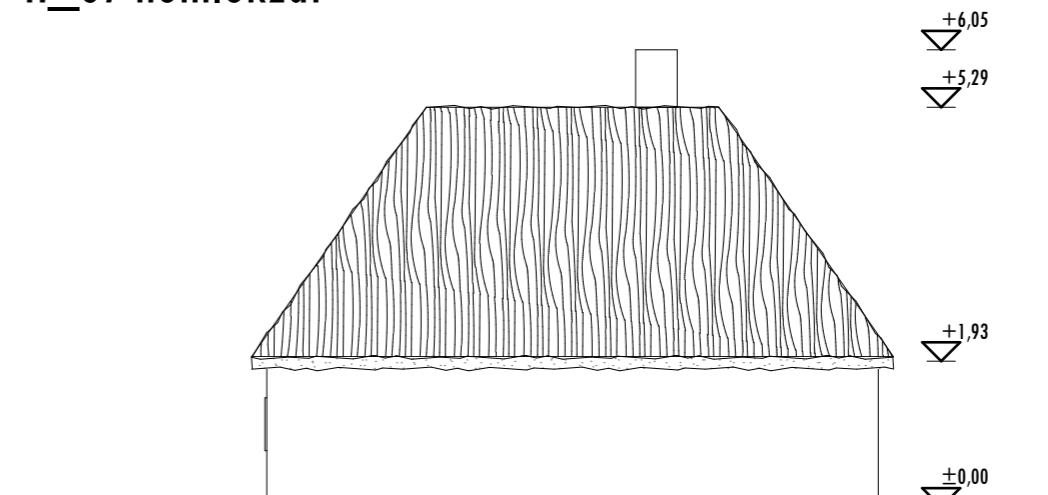
# Nagyhódosi Porta

Lakóház, M=1:100

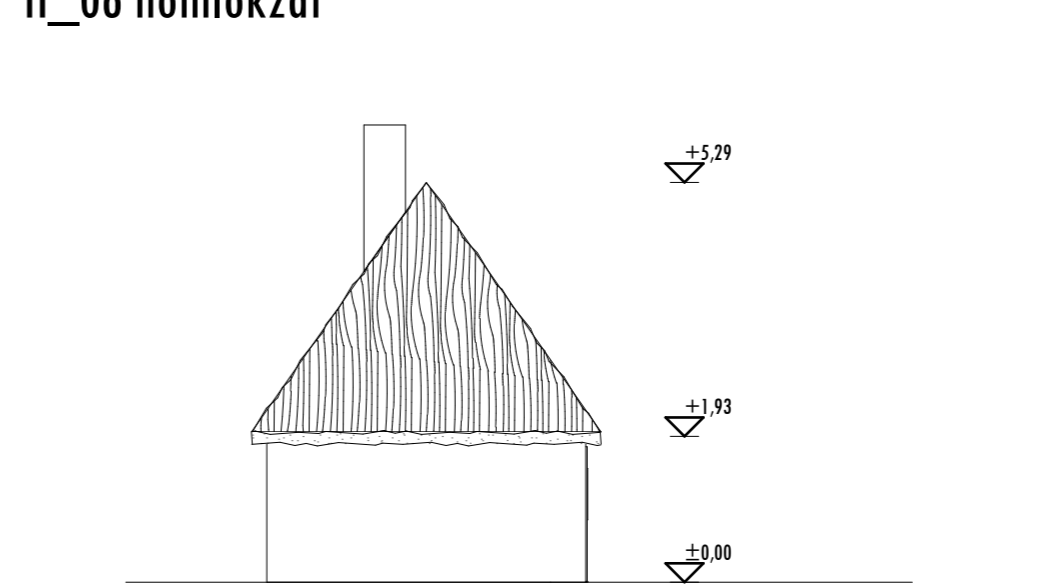
# alaprész



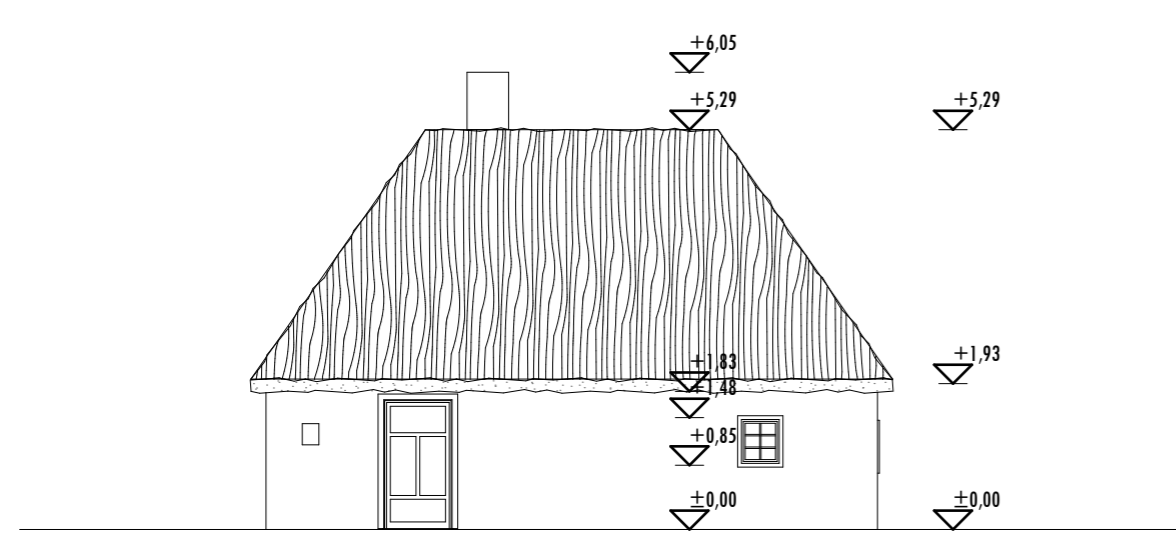
# H\_07 homlokzat



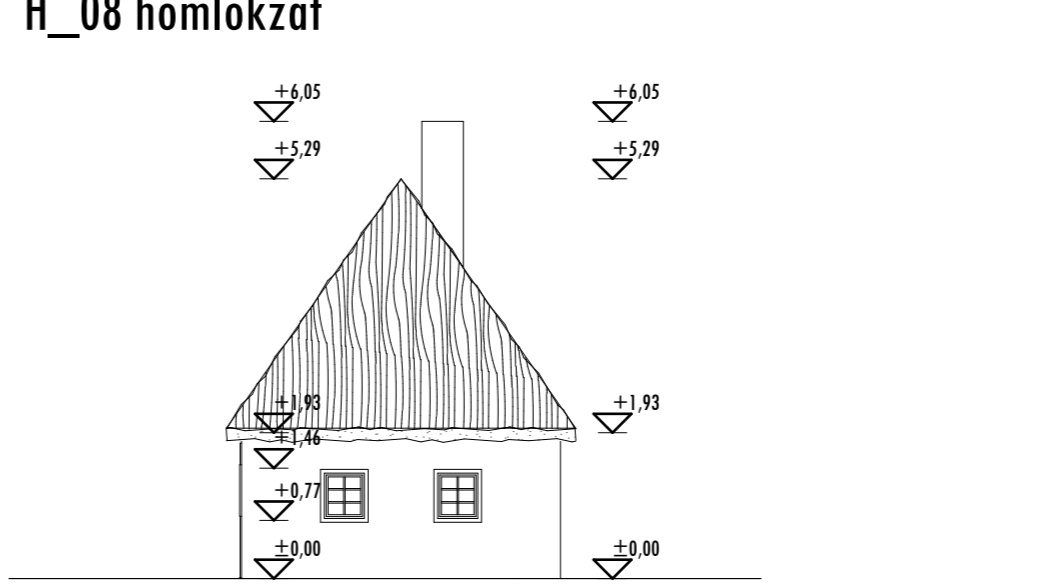
# H\_06 homlokzat



# H\_05 homlokzat



# H\_08 homlokzat



# Nagyhódosi Porta

Temetőcsőz háza, M=1:100