



Tiszabecsi porta

PROJEKT NEVE: SÓSTÓI MÚZEUMFALU FEJLESZTÉSE
15049 -0294/2 - 0294/48
HELYRAJZI SZÁMÚ TELKEK

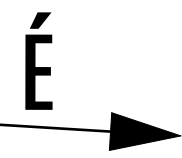
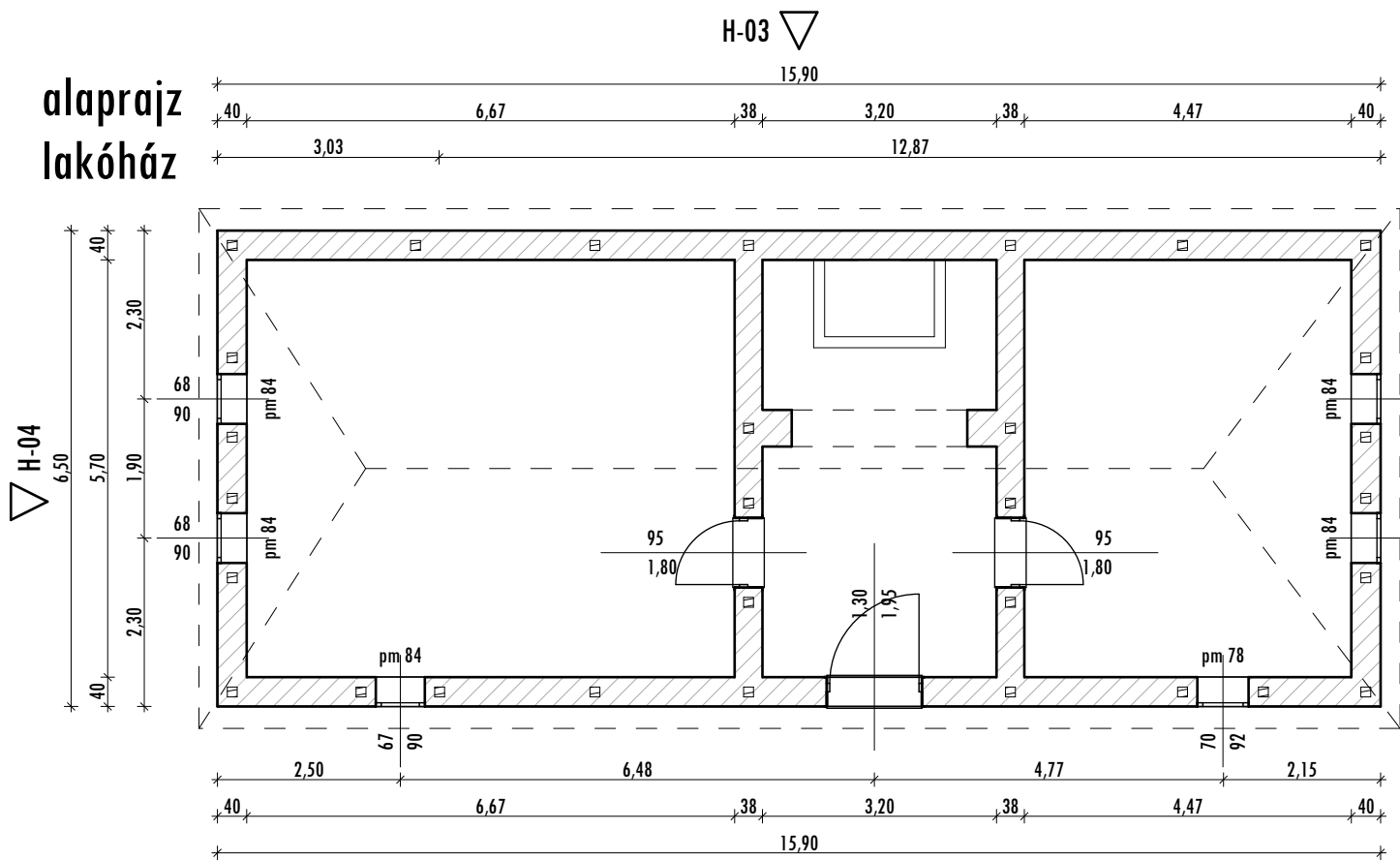
MEGRENDELŐ: NYÍREGYHÁZA MEGYEI JOGÚ VÁROS
ÖNKORMÁNYZATA
4400 NYÍREGYHÁZA - KOSSUTH TÉR 1.

GENERÁLTERVEZŐ: B5 ÉPÍTÉSZSTÚDIÓ KFT.
4400 NYÍREGYHÁZA,
LUTHER TÉR 10.

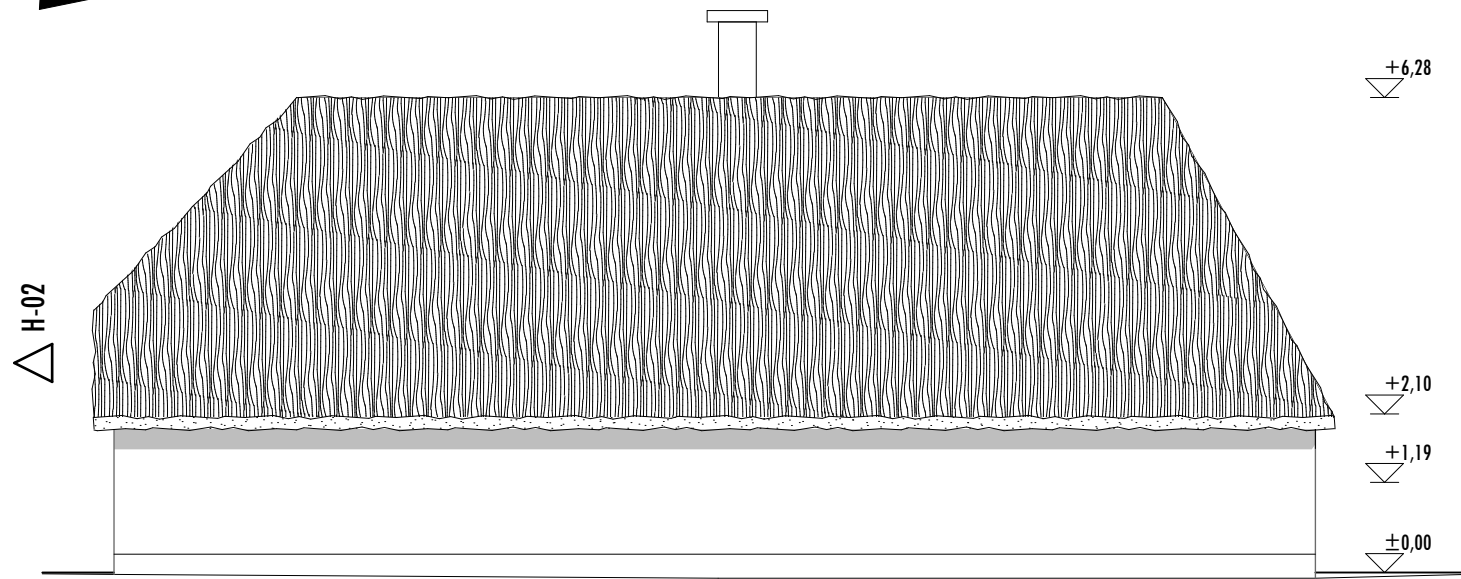
ÉPÍTÉSZ TERVEZŐ: BALÁZS TIBOR
PRO-ARCHETCTÚRA DÍJAS ÉPÍTÉSZ
É-1-15-0003

2017. 01. 20.

alaprész
lakóház

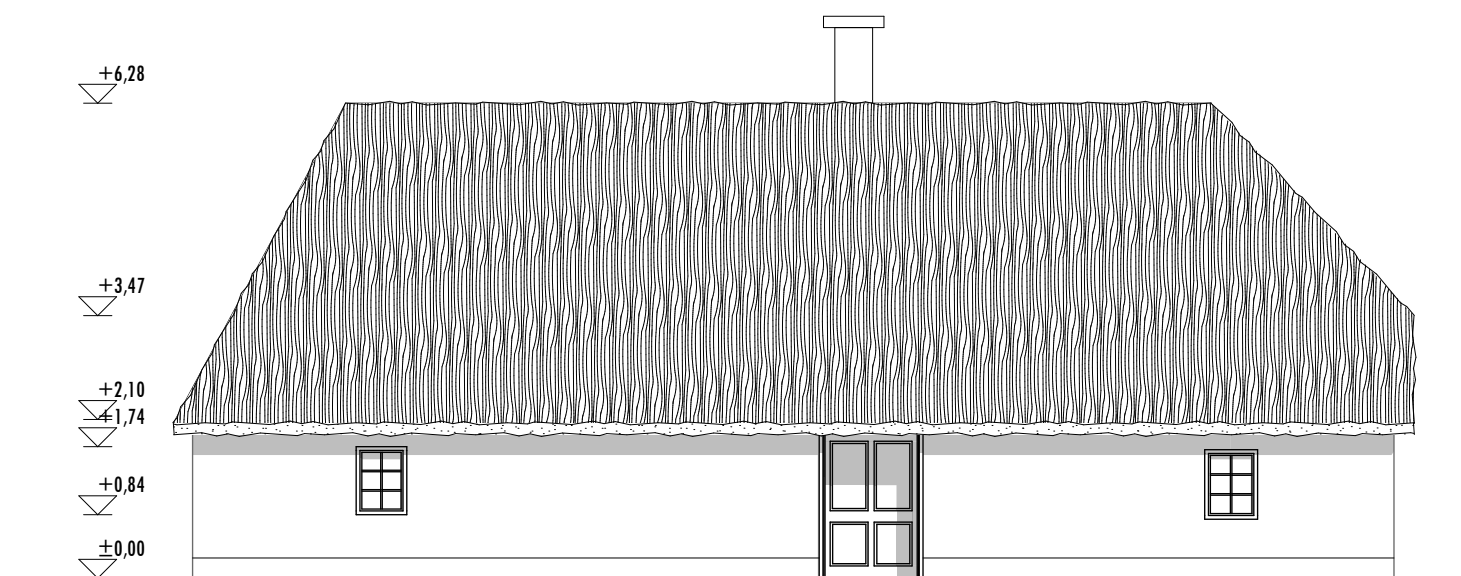


H_03 homlokzat

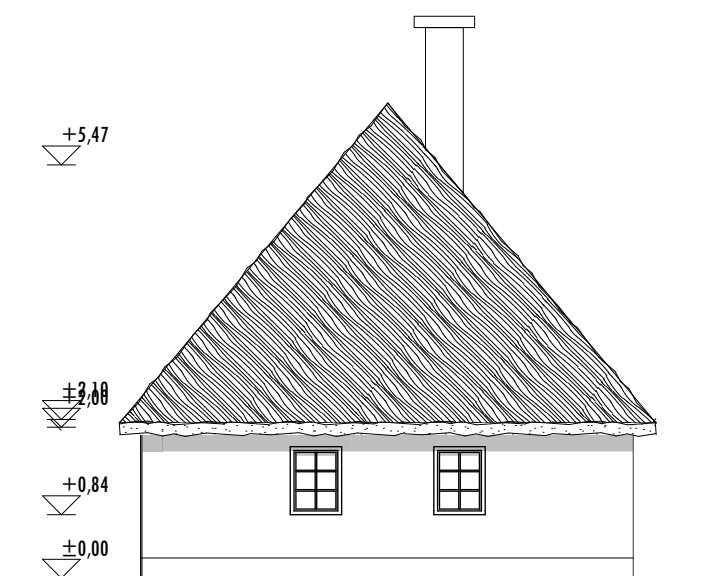


H_01 homlokzat

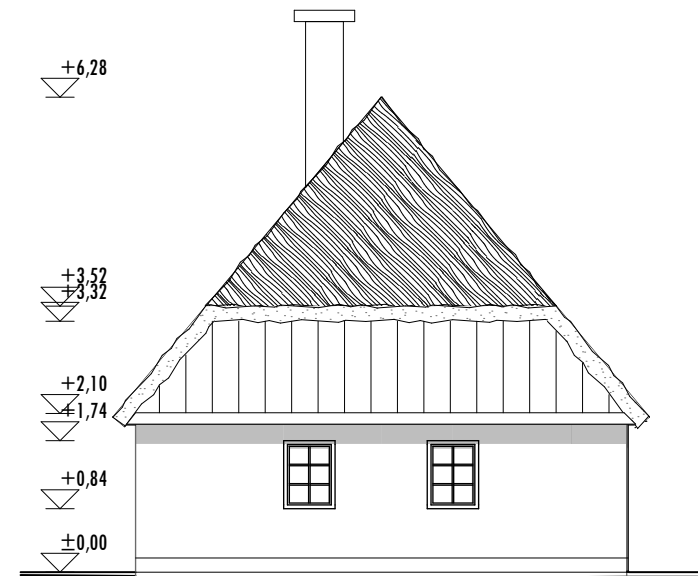
H-01



H_02 homlokzat



H_04 homlokzat



Tiszabecsi porta

Lakóház, M=1:100

Tiszabecsi porta

-Lakóház

