



Tiszadobi Porta

PROJEKT NEVE: SÓSTÓI MÚZEUMFALU FEJLESZTÉSE
15049 -0294/2 - 0294/48
HELYRAJZI SZÁMÚ TELKEK

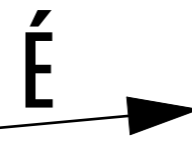
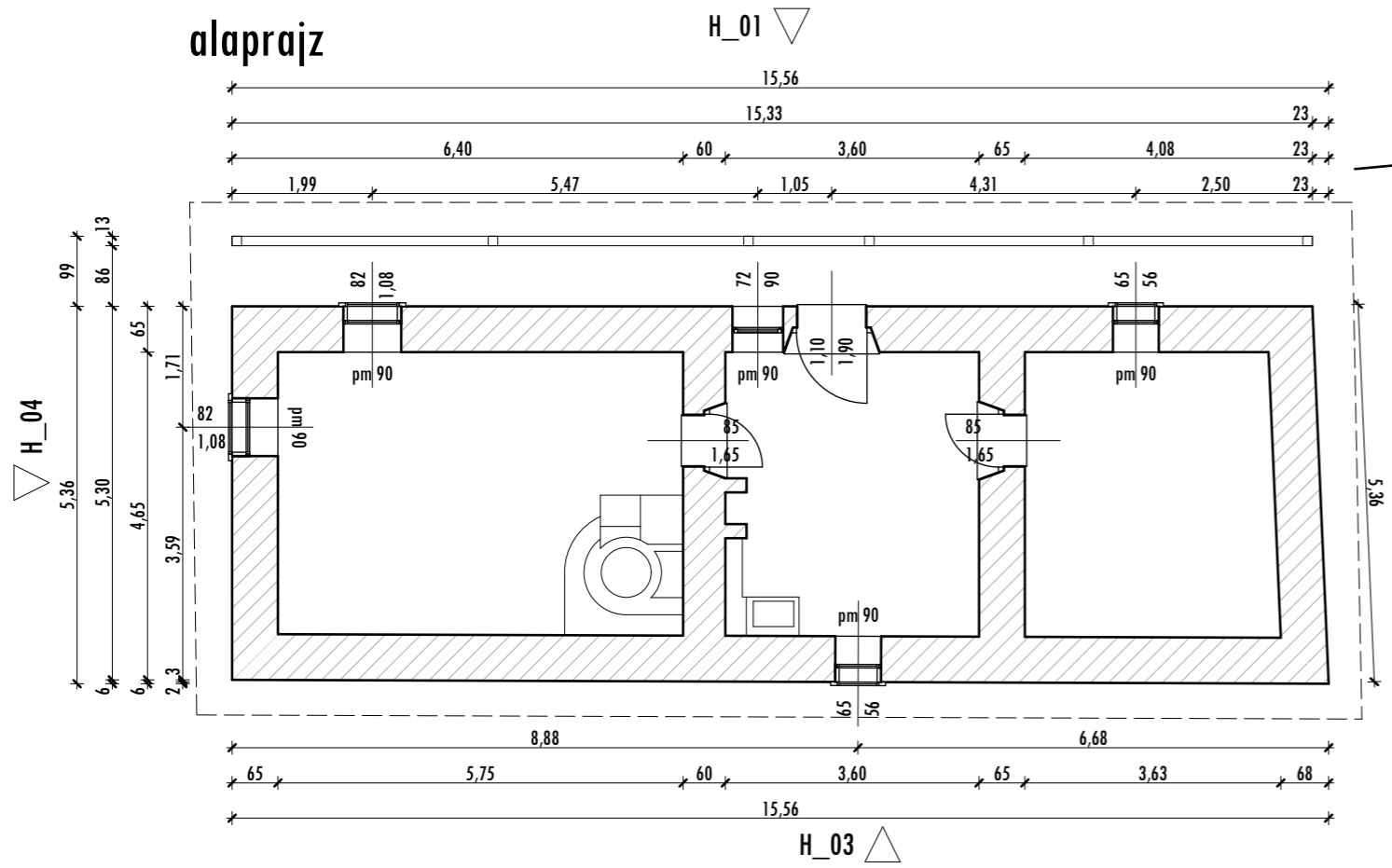
MEGREDELŐ: NYÍREGYHÁZA MEGYEI JOGÚ VÁROS
ÖNKORMÁNYZATA
4400 NYÍREGYHÁZA - KOSSUTH TÉR 1.

GENERÁLTERVEZŐ: B5 ÉPÍTÉSZSTÚDIÓ KFT.
4400 NYÍREGYHÁZA,
LUTHER TÉR 10.

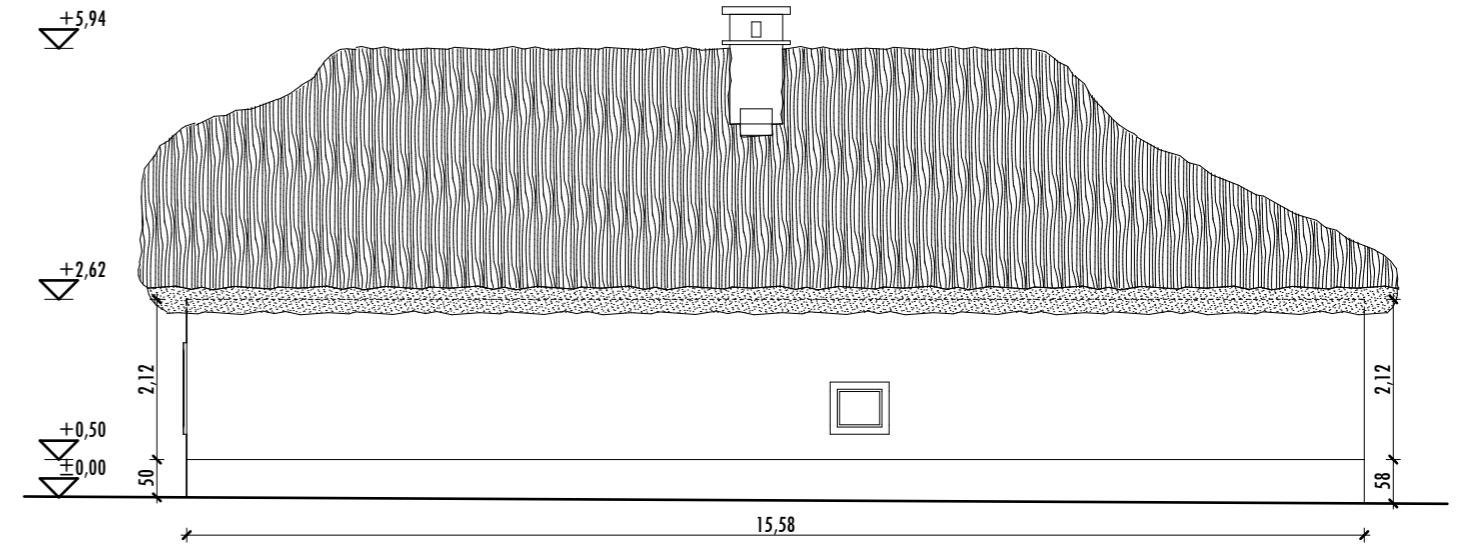
ÉPÍTÉSZ TERVEZŐ: BALÁZS TIBOR
PRO-ARCHETCTÚRA DÍJAS ÉPÍTÉSZ
É-1-15-0003

2017. 01. 20.

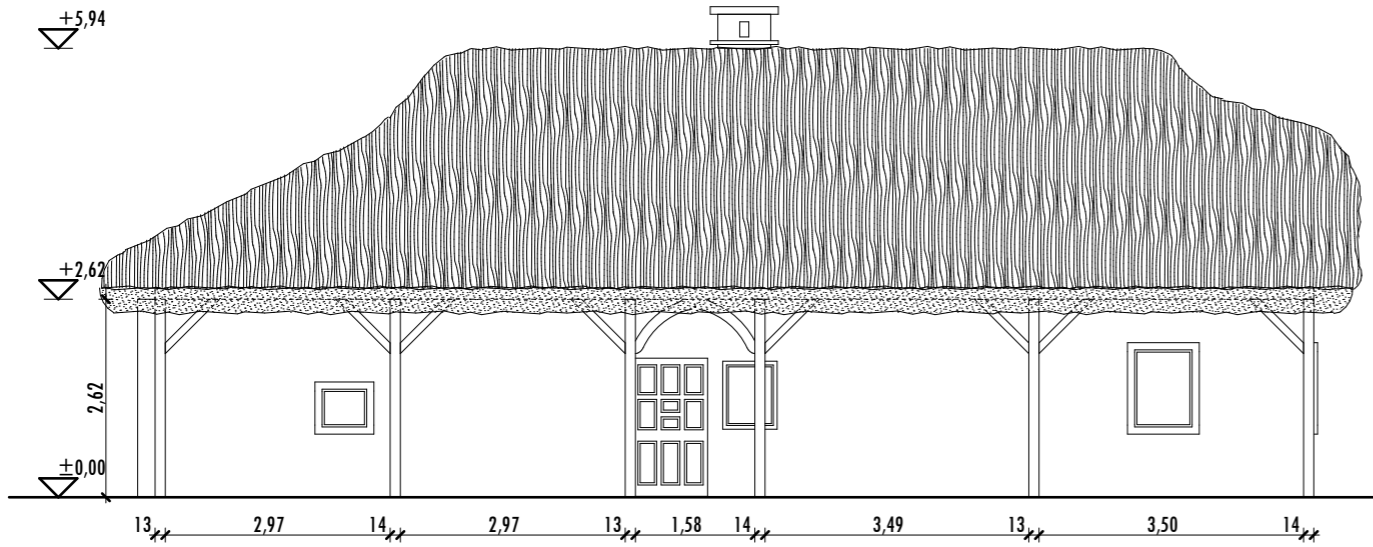
alaprész



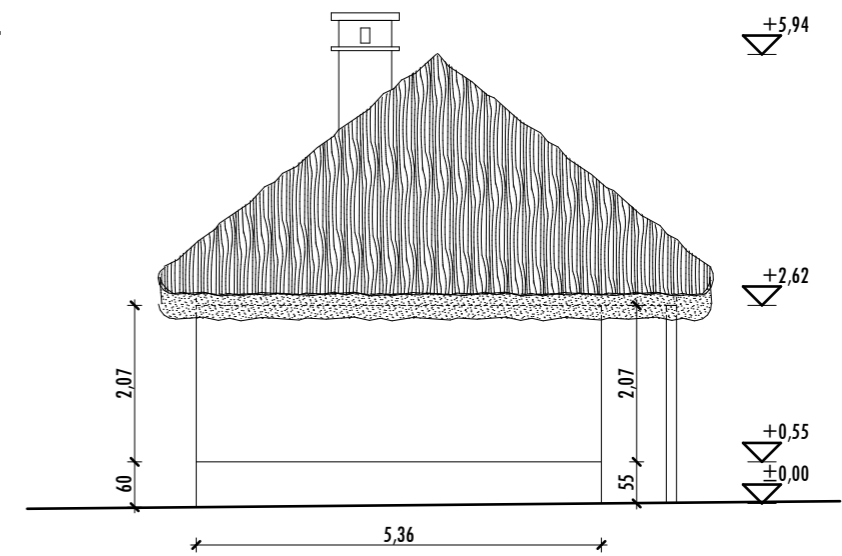
H_03 homlokzat



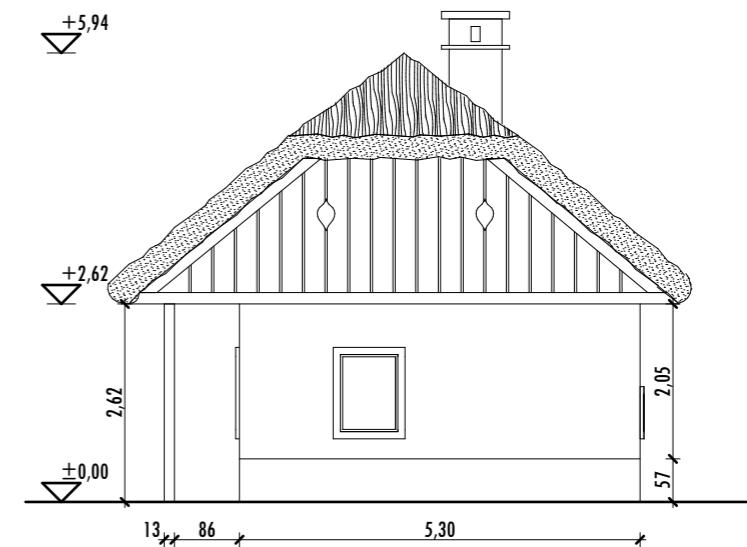
H_01 homlokzat



H_02 homlokzat



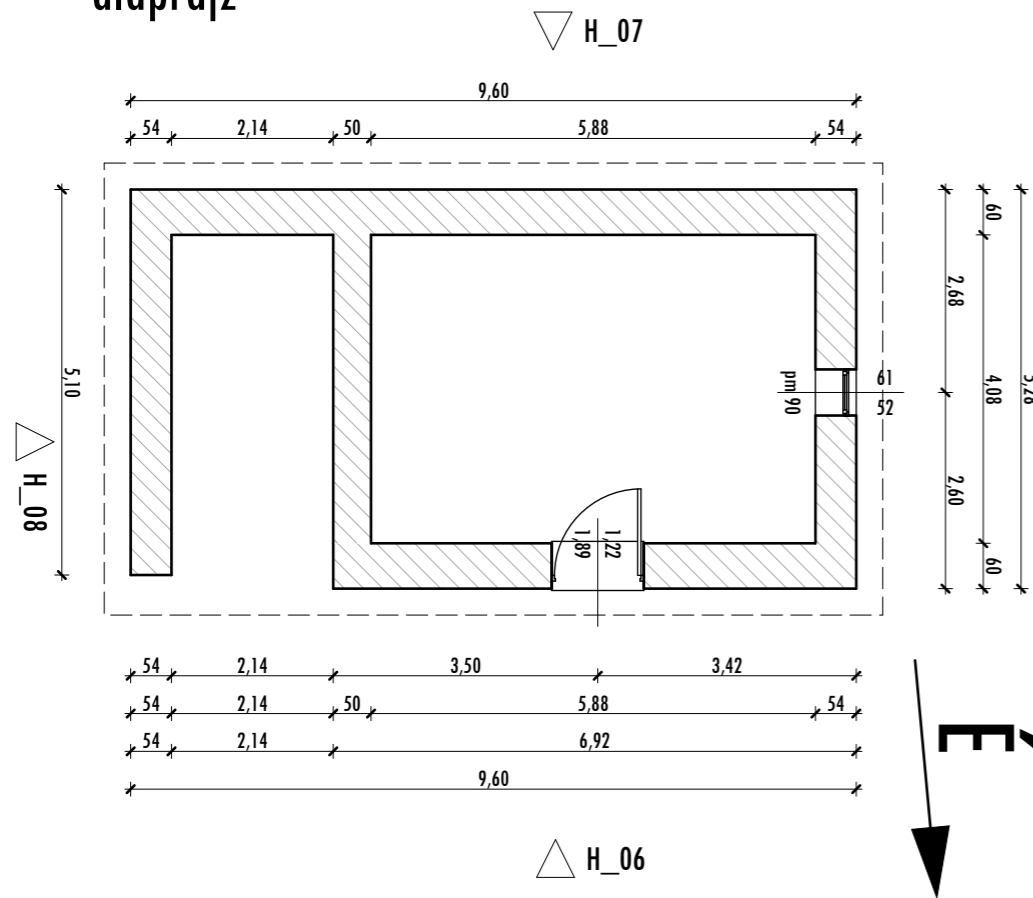
H_04 homlokzat



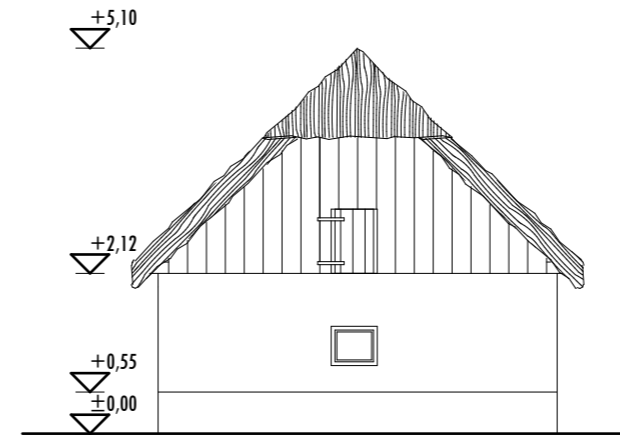
Tiszadobi Porta

Lakóház, M=1:100

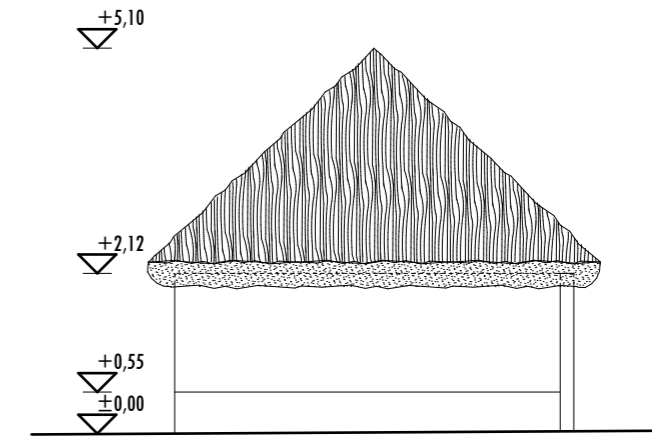
alaprész



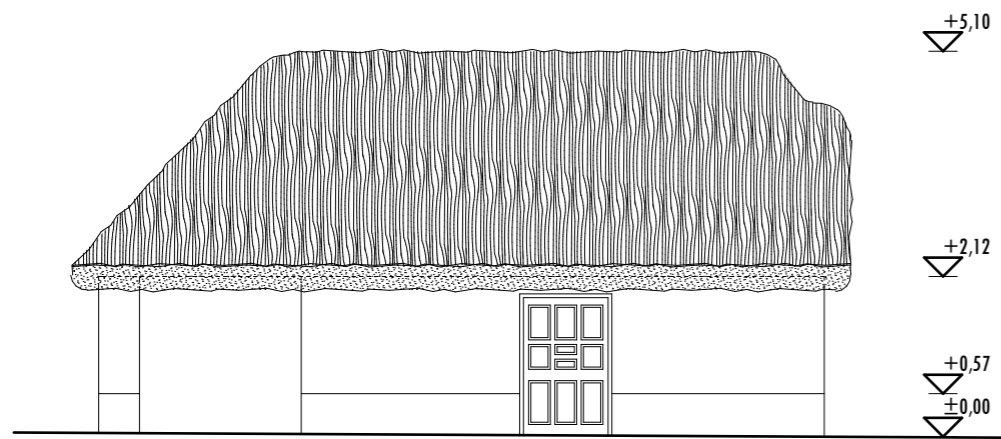
H_05 homlokzat



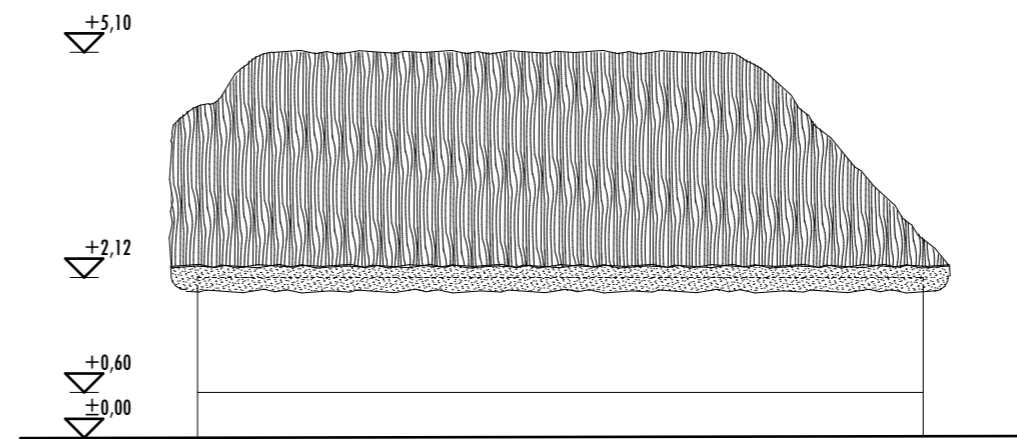
H_07 homlokzat



H_06 homlokzat



H_08 homlokzat



Tiszadobi Porta

Istálló, M=1:100

Tiszadobi porta

- Lakóház



- Istálló



- Pajta, tyúkól

