

Templom

PROJEKT NEVE: SÓSTÓI MÚZEUMFALU FEJLESZTÉSE
15049 -0294/2 - 0294/48
HELYRAJZI SZÁMÚ TELKEK

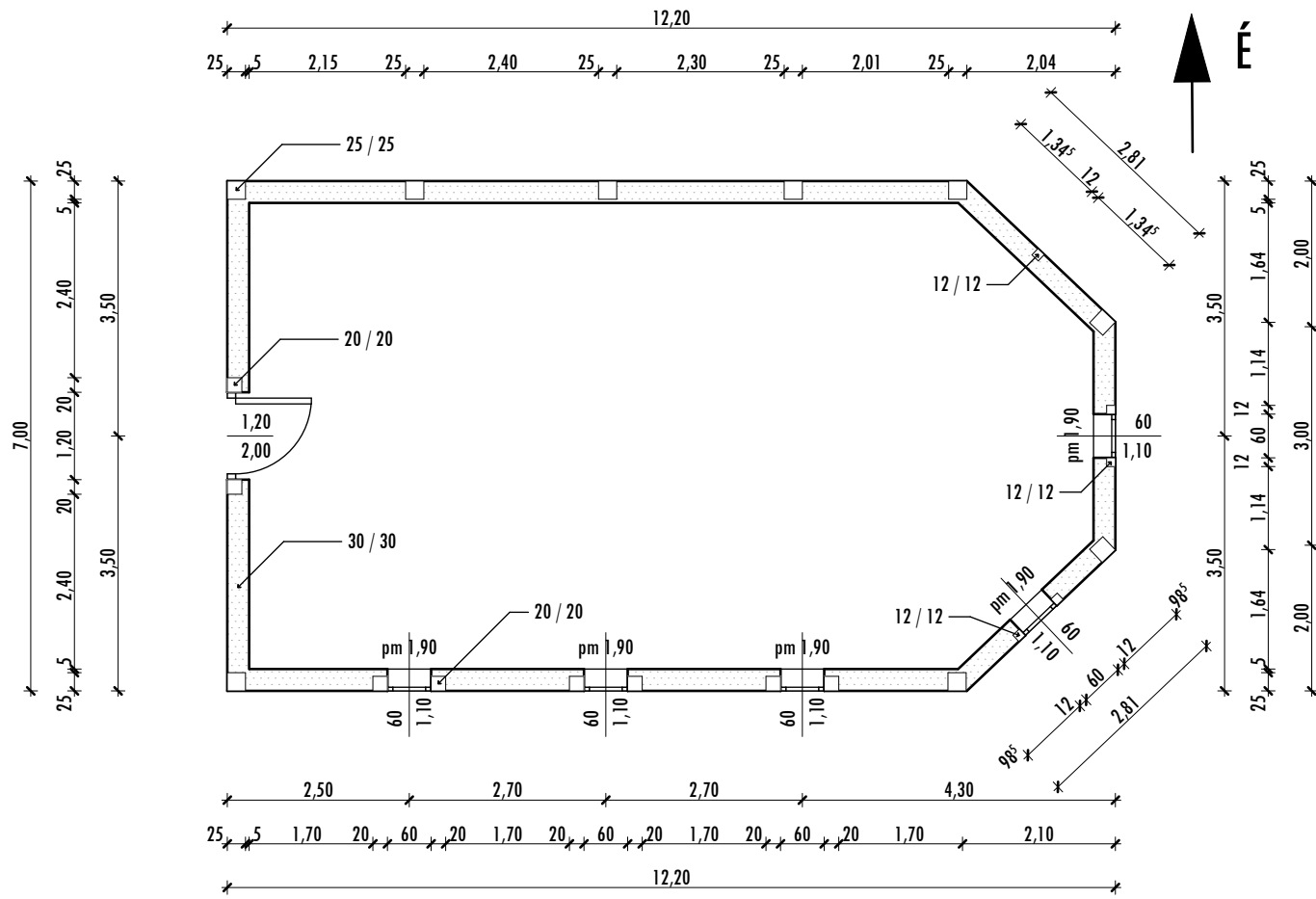
MEGRENDELŐ: NYÍREGYHÁZA MEGYEI JOGÚ VÁROS
ÖNKORMÁNYZATA
4400 NYÍREGYHÁZA - KOSSUTH TÉR 1.

GENERÁLTERVEZŐ: B5 ÉPÍTÉSZSTÚDIÓ KFT.
4400 NYÍREGYHÁZA,
LUTHER TÉR 10.

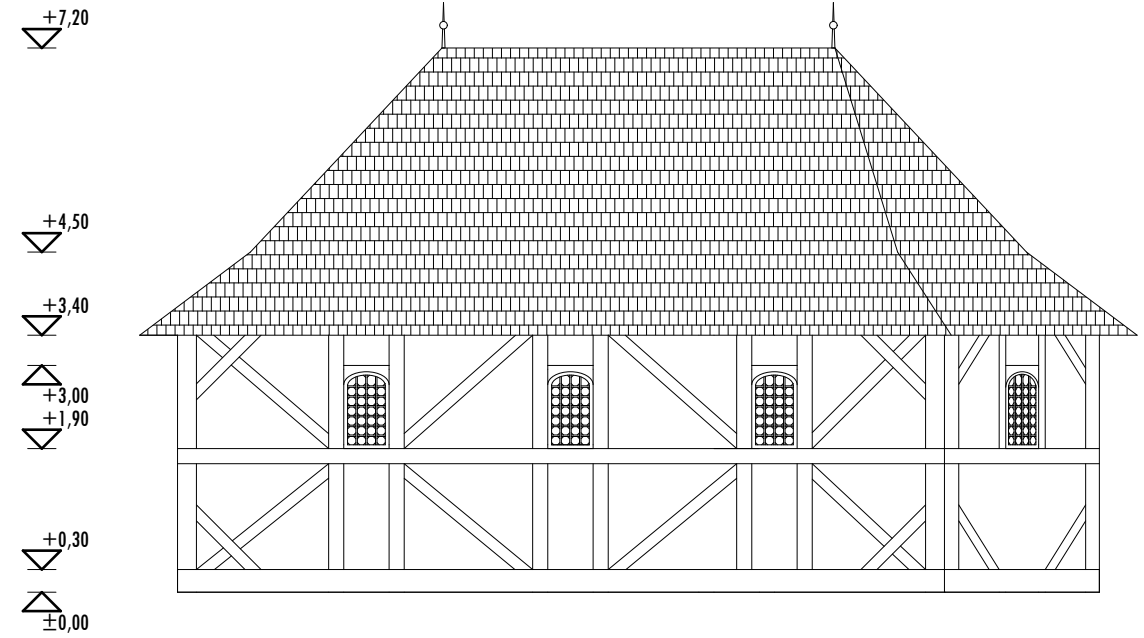
ÉPÍTÉSZ TERVEZŐ: BALÁZS TIBOR
PRO-ARCHITECTÚRA DÍJAS ÉPÍTÉSZ
É-1-15-0003

2017. 01. 20.

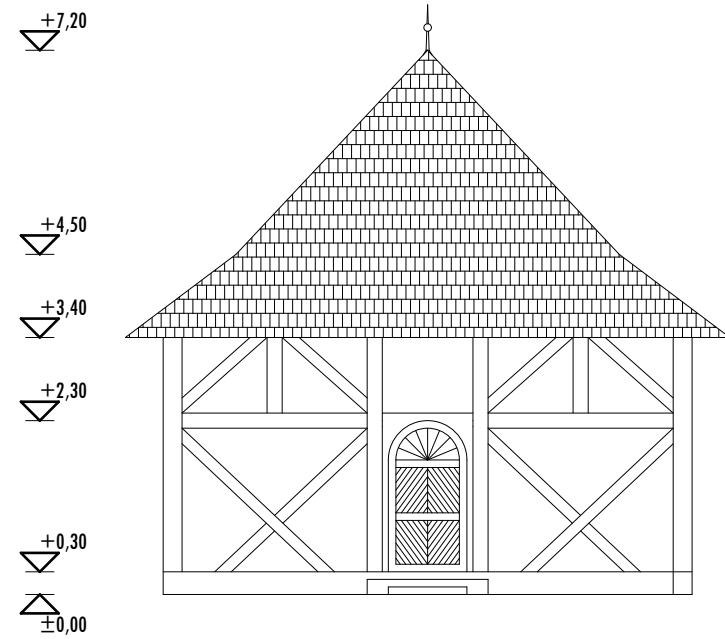
Alaprajz



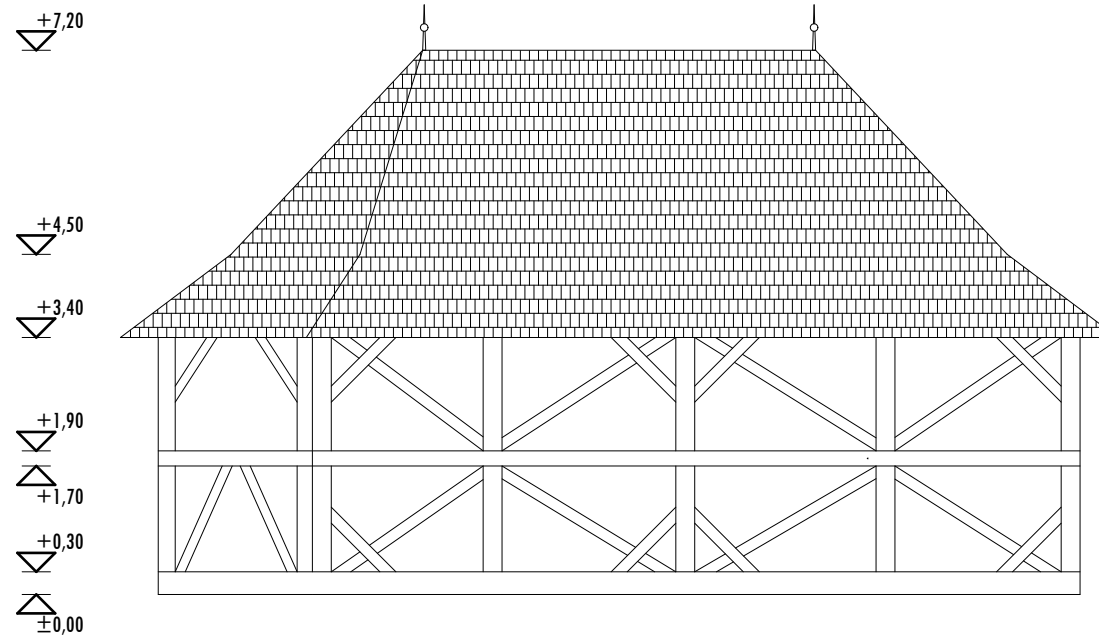
H_01 homlokzat



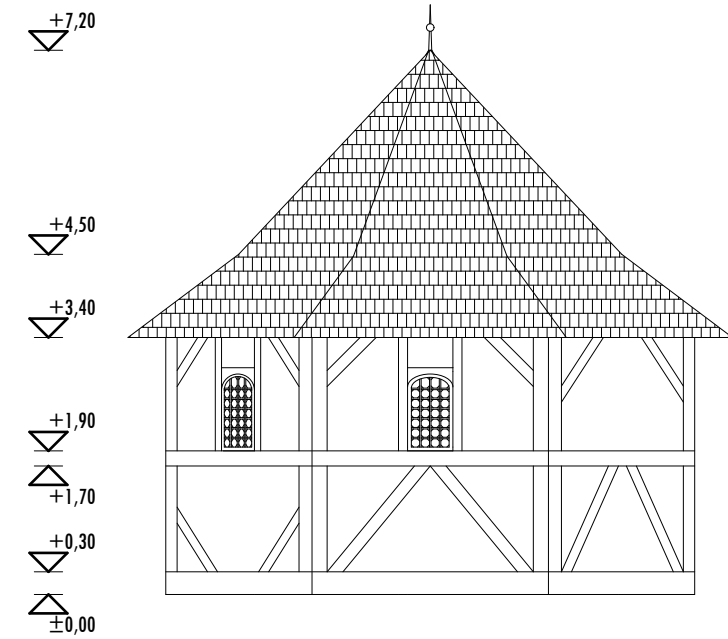
H_02 homlokzat



H_03 homlokzat

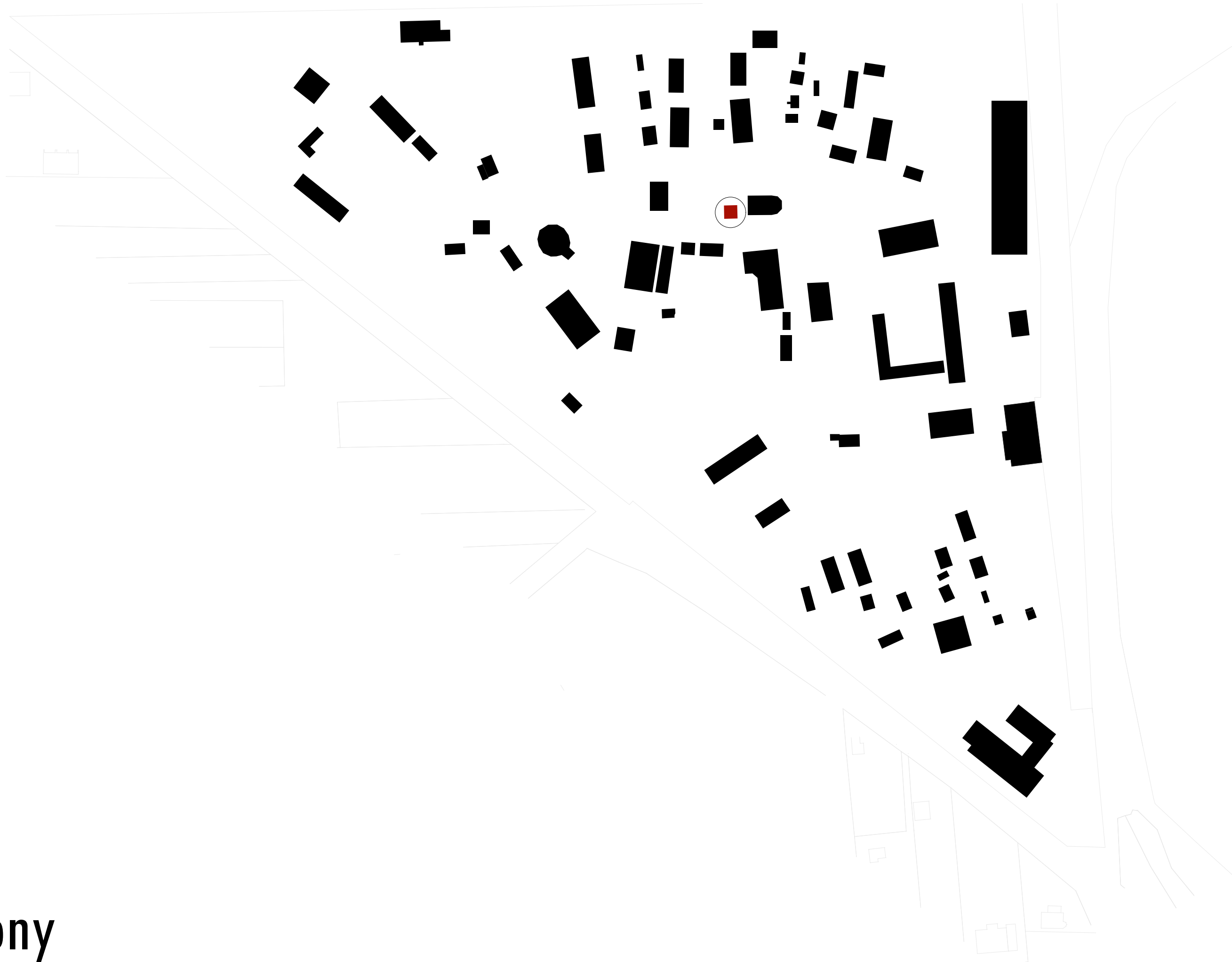


H_04 homlokzat



Templom

M=1:100



Harangtorony

PROJEKT NEVE: SÓSTÓI MÚZEUMFALU FEJLESZTÉSE
15049 -0294/2 - 0294/48
HELYRAJZI SZÁMÚ TELKEK

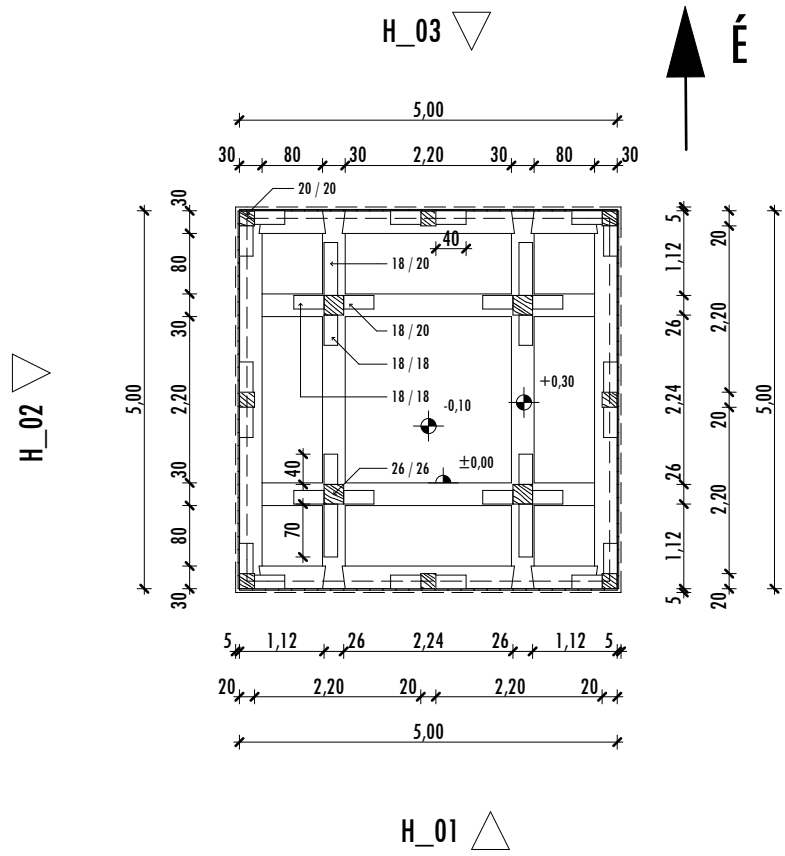
MEGREDELŐ: NYÍREGYHÁZA MEGYEI JOGÚ VÁROS
ÖNKORMÁNYZATA
4400 NYÍREGYHÁZA - KOSSUTH TÉR 1.

GENERÁLTERVEZŐ: B5 ÉPÍTÉSZSTÚDIÓ KFT.
4400 NYÍREGYHÁZA,
LUTHER TÉR 10.

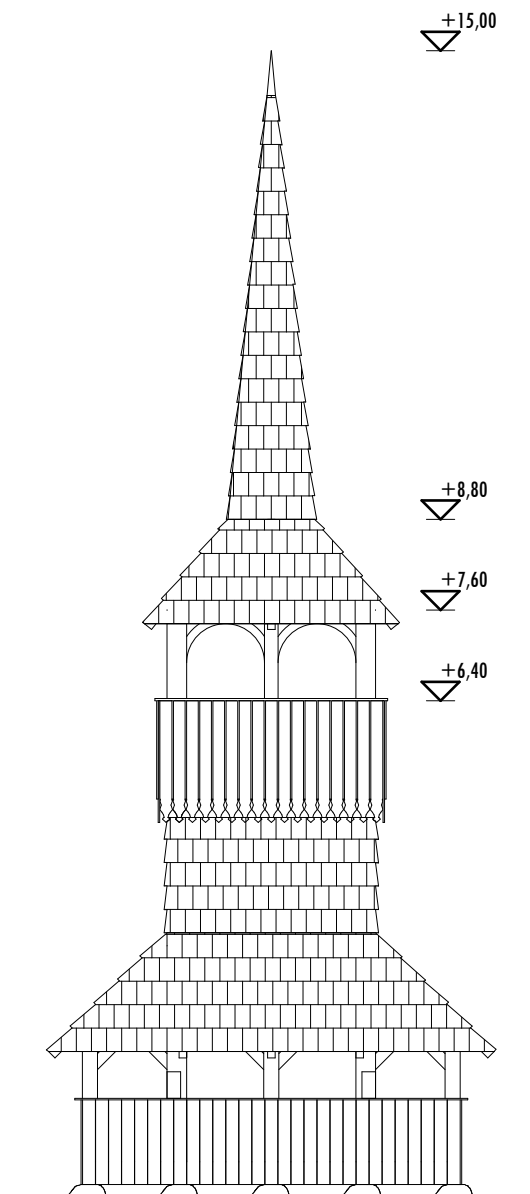
ÉPÍTÉSZ TERVEZŐ: BALÁZS TIBOR
PRO-ARCHITECTÚRA DÍJAS ÉPÍTÉSZ
É-1-15-0003

2017. 01. 20.

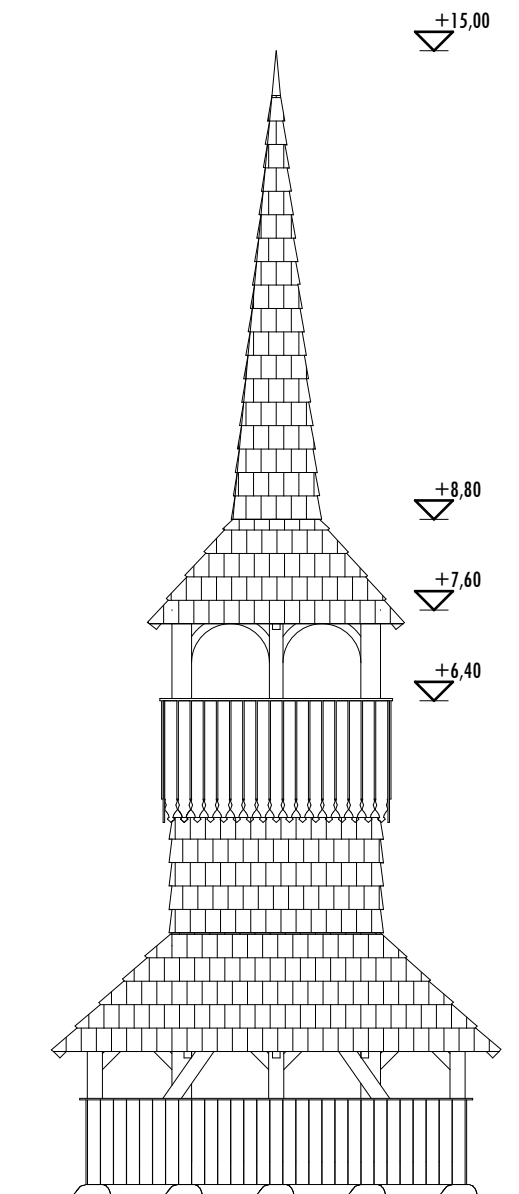
Alaprajz



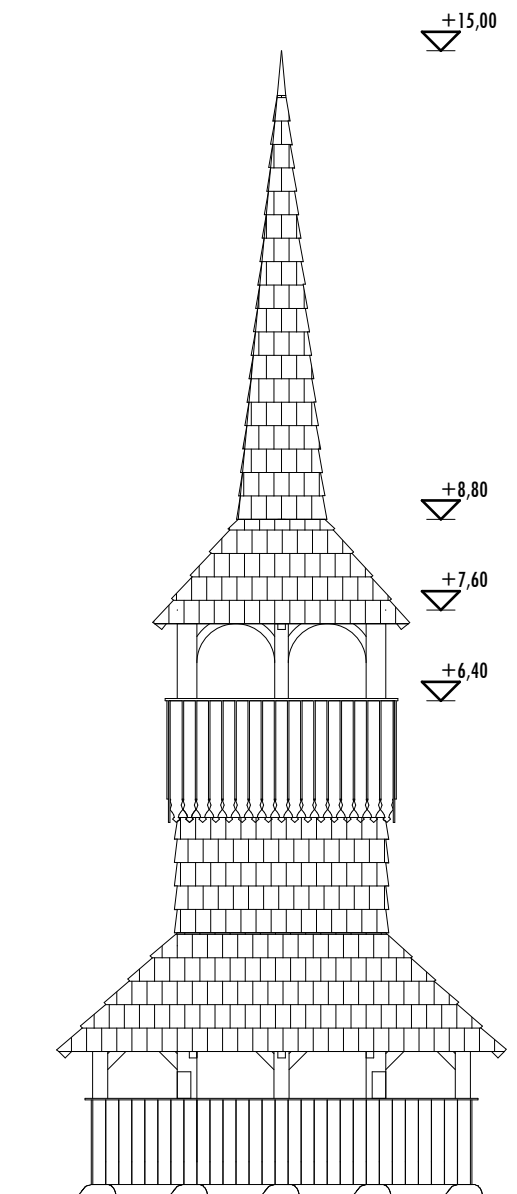
H_01 homlokzat



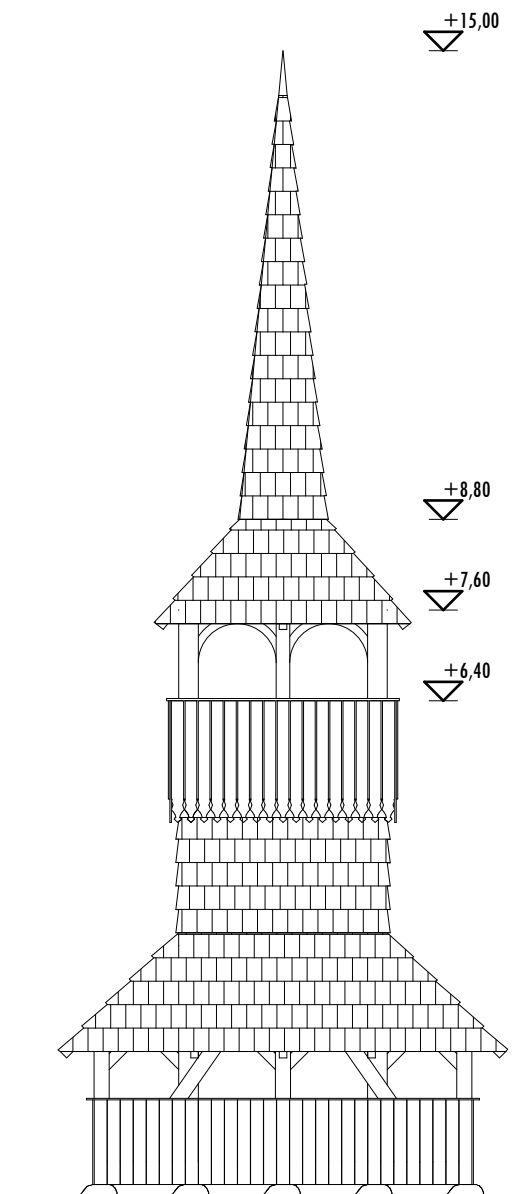
H_02 homlokzat



H_03 homlokzat



H_04 homlokzat



Harangtorony

M=1:100

Református templom és harangtorony

Templom



Harangtorony

