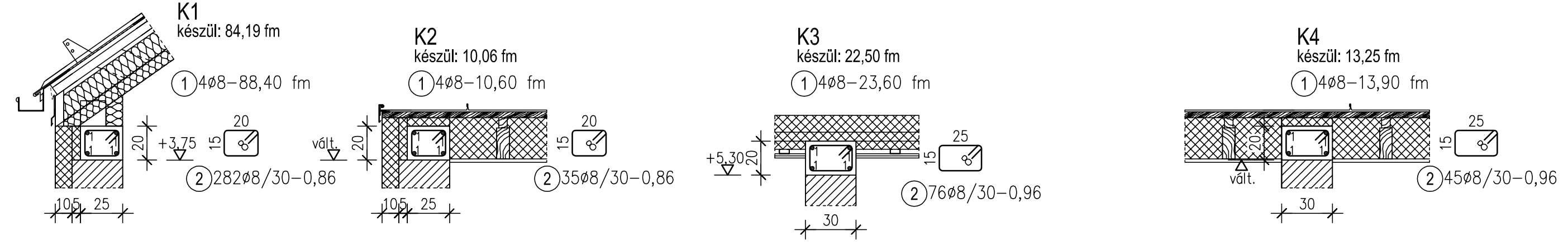


TP térdpillérek tervei a földszint tervén.



Anyagminőségek:
 Beton: C20/25-XC1-16-F3
 Betonacél: B500 B
 Betontakarás:
 lemezben 20 mm
 pillérben, gerendában 25 mm

Kiviteli terv

Kardos László okl. építőmérnök
 NYÍREGYHÁZA, Szivárvány utca 26. Telefon: 20 340 8717

Ez a terv az 1969. évi III. törvény 51. paragrafusának értelmében szerzői jogvédelem alatt áll. Teljes egészének vagy bármilyen részletének a felhasználása a tervező hozzájárulása nélkül tilos!

Sóstói Múzeumfalva fejlesztés - Turizmusfejlesztés Nyíregyháza-Sóstógyógyfürdő, Tölgyes u., hrsz: 15049	Tervszám: 35/2016	Rajzszám: S-4
Uj látogató központ kialakítása	Méretarány:	M=1:50; 1:25
Tetőtéri vasbeton szerkezetek	Dátum:	2017. január
Tervező: <i>Kardos László</i> Kardos László okl. építőmérnök T-T-15/0121		