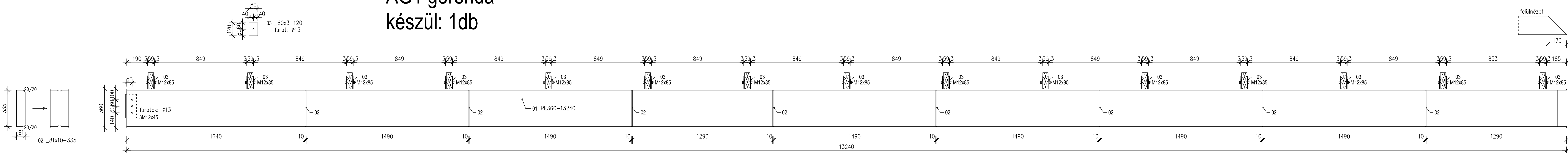
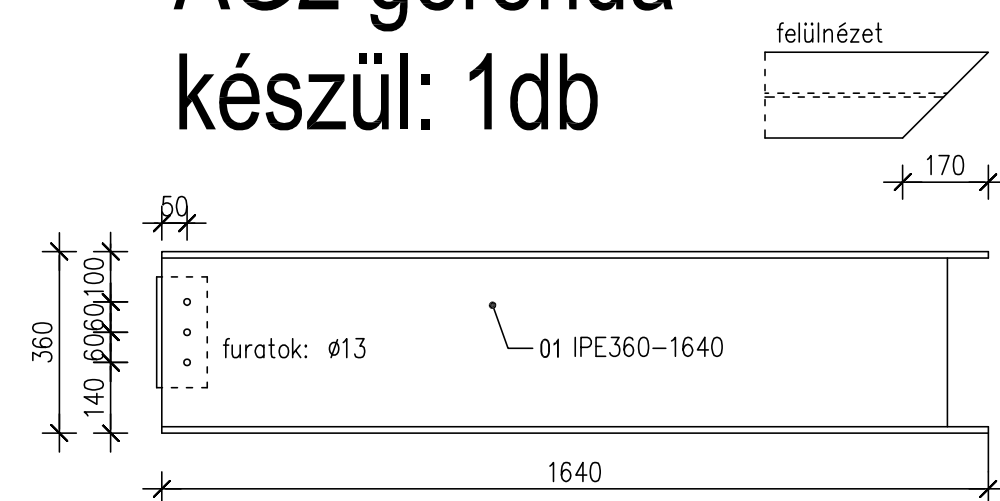


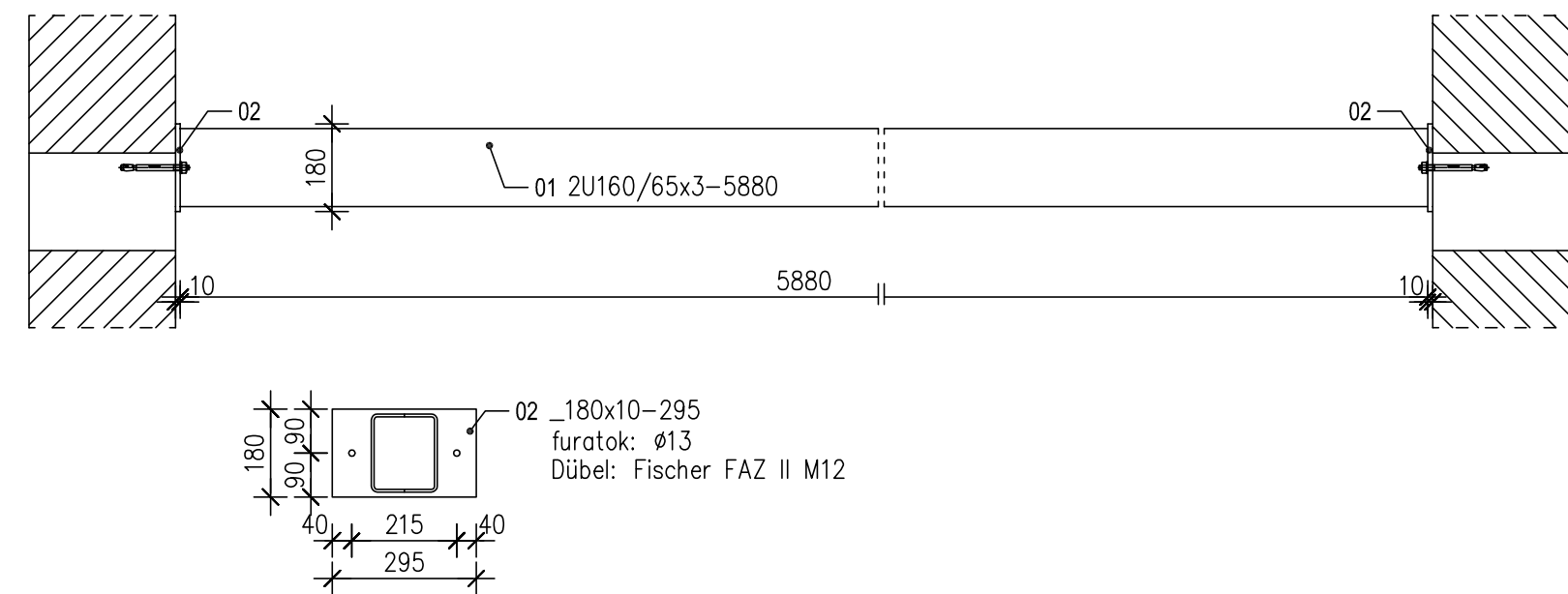
AG1 gerenda készül: 1db



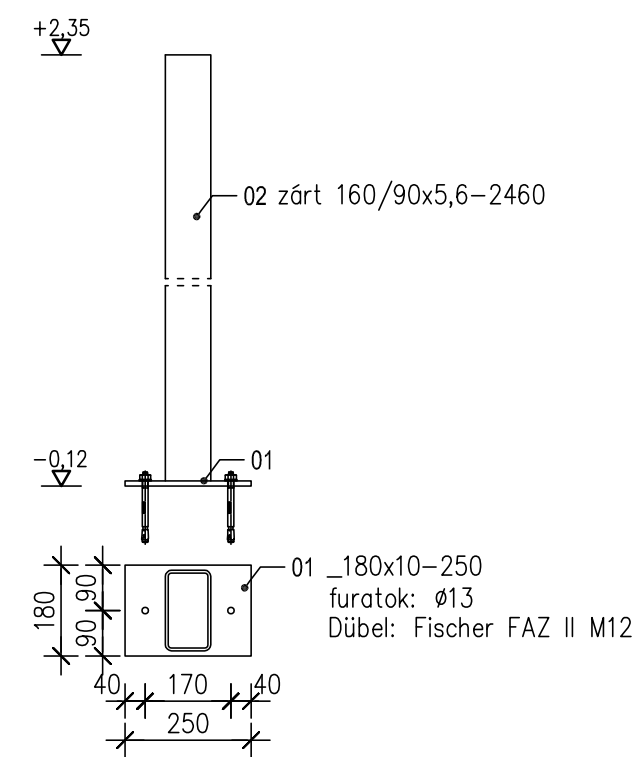
AG2 gerenda készül: 1db



AG3 gerenda készül: 2db



AP1 pillér készül: 3db



Anyagminőségek:
 Acél: S235
 Csavarok: MSZ EN 24014:1993 8.8. min.
 ha más nincs feltüntetve
 Varratok: III. min. sarokvarrat
 egyoldali: $a=0,7v$
 kétoldali: $a=2 \times 0,5v$
 Szelvények toldása III. min.
 teljes km-ű tompavarrattal.

Kiviteli terv

Kardos László okl. építőmérnök
 NYIREGYHÁZA, Szivárvány utca 26. Telefon: 20 340 8717

Ez a terv az 1969. évi III. törvény 51. paragrafusában szerelt jogvédelem alatt áll.
 Teljes egészének vagy bármely részletének a felhasználása a tervező hozzájárulása nélkül tilos!

Sóstói Múzeumfalva fejlesztés - Turizmusfejlesztés Nyíregyháza-Sóstógyógyfürdő, Tölgyes u., hrsz: 15049	Tervszám: 35/2016	Rajzszám: S-3
Látogató központ kialakítása	Méretarány: M=1:15	
Földszinti acélszerkezetek	Dátum: 2017. január	

Tervező: *Kardos László*
 Kardos László okl. építőmérnök T-I-15/0121