

# SÓSTÓI MÚZEUMFALU FEJLESZTÉS TURIZMUSFEJLESZTÉS ÉPÍTÉSI ENGEDÉLYEZÉSI TERVDOKUMENTÁCIÓ

## MŰSZAKI LEÍRÁS

### VILLAMOS BERENDEZÉS

#### HELYSZÍN:

NYÍREGYHÁZA- SÓSTÓGYÓGYFÜRDŐ, TÖLGYES U. 1.  
HRSZ: 0294/2

#### MEGRENDELŐ:

NYÍREGYHÁZA MEGYEI JOGÚ VÁROS ÖNKORMÁNYZATA  
4400 NYÍREGYHÁZA, KOSSUTH TÉR 1.

#### GENERÁLTERVEZŐ:

**B5**ÉPÍTÉSZSTÚDIÓ  
4400 Nyíregyháza, Luther tér 10.  
Telefon: 42 / 500 - 770 Fax: 42 / 500 - 771  
E-mail cím: [b5kft@b5kft.hu](mailto:b5kft@b5kft.hu) honlap: [www.b5kft.hu](http://www.b5kft.hu)

BALÁZS TIBOR - ÉPÍTÉSZ  
É-1-15-0003

#### SZAKÁGI TERVEZŐ:

Hungaroproject Mérnökiroda Kft  
Székhely: 1016. Budapest I. ker. Naphegy u. 38.  
Iroda: 1146. Budapest, XIV. ker. Hungária krt. 140-144.  
Tel: 471-5101 Fax: 471-5102  
E-mail: [hpm@hungaroproject.hu](mailto:hpm@hungaroproject.hu)

2016. NOVEMBER 4.

A műszaki leírás az alábbi építménnyel, területtel foglalkozik:

HRSZ:0294/2

MŰTÁRGYTÁROLÁS KORSZERŰ FELTÉTELEINEK BIZTOSÍTÁSA, OKTATÁSI ÉS  
IGAZGATÁSI KÖZPONT KIALAKÍTÁSA  
SZABADTÉRI SZANPAD NÉZŐTÉR ÉS KÖZÖNSÉGFORGALMI VIZESBLOKK KIALAKÍTÁSA

A műszaki leírás az alábbi fejezeteket tartalmazza:

1. Általános ismertetés, jogi nyilatkozat
2. Villamos energiaellátás, fogyasztásmérés, elosztó berendezések és fővezetékek
3. Villamos berendezések
4. Szerelési mód
5. Hiba(érintés)-; villám- és túlfeszültség-védelem
6. Gyengeáramú berendezések
7. Tűzvédelem
8. Munkavédelem
9. Környezetvédelem

## 1. Általános ismertetés, jogi nyilatkozatok

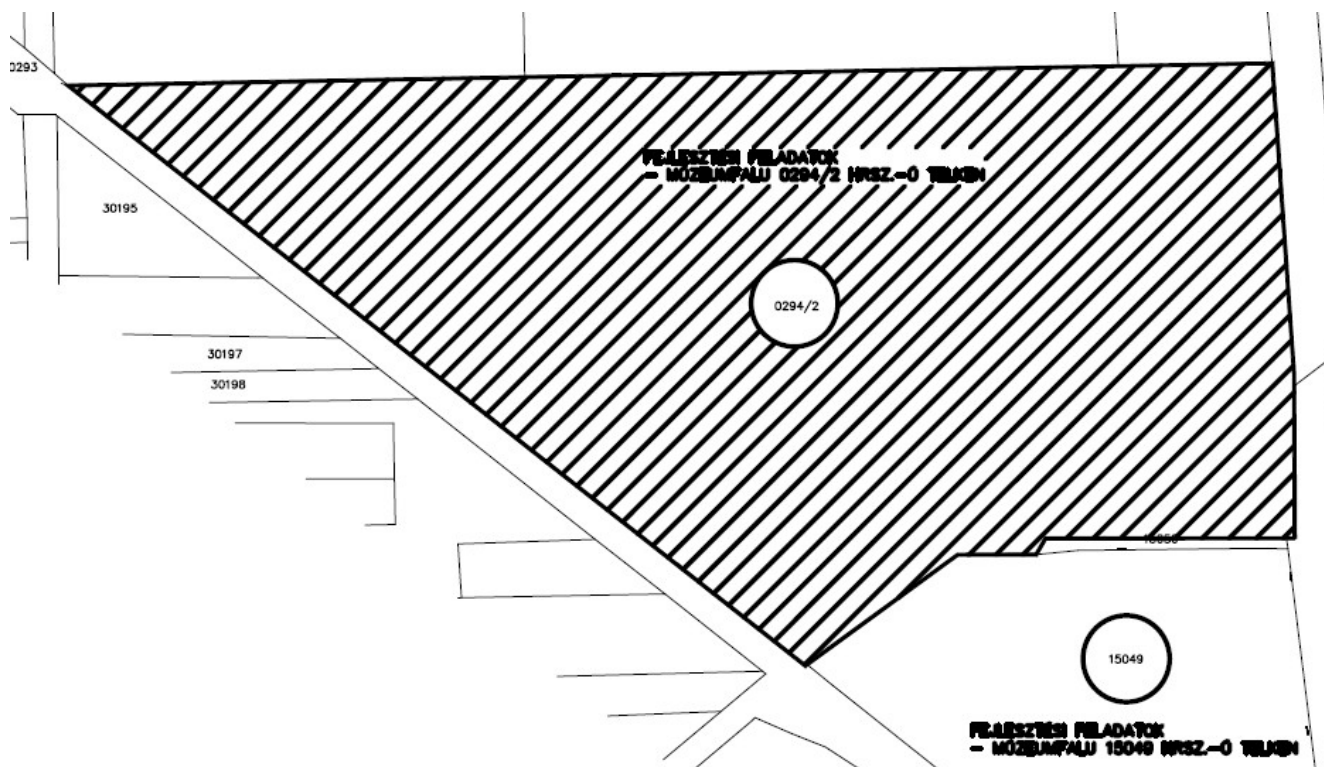
HRSZ:0294/2

MŰTÁRGYTÁROLÁS KORSZERŰ FELTÉTELEINEK BIZTOSÍTÁSA ÉS OKTATÁSI ÉS IGAZGATÁSI KÖZPONT KIALAKÍTÁSA

Az épület meglévő, kétszintes, teljes egészében átalakításra kerül, új funkciók elhelyezésével egyidejűleg. Az épület, tűzvédelmi kockázati osztálya AK (alacsony kockázat), egy tűzszakasz.

SZABADTÉRI SZANPAD NÉZŐTÉR ÉS KÖZÖNSÉGFORGALMI VIZESBLOKK KIALAKÍTÁSA

Az épület új építésű, a szabadtéri színpad funkció mellett egy épített mellékhelyiséget tartalmaz. Az épület, tűzvédelmi kockázati osztálya NAK (nagyon alacsony kockázat), egy tűzszakasz.



### Jogi nyilatkozatok:

A 312/2012. (XI.8.) rendelet szerinti szakági tartalomnak megfelelően alulírott tervező kijelentem, hogy:

a). - Az általunk tervezett villamos tervdokumentáció az érvényben levő hatósági előírásoknak és rendeleteknek – különös tekintettel a tűzvédelemről szóló 54/2014. (XII. 05.) BM rendelet az Országos Tűzvédelmi Szabályzatról, valamint a munkavédelemről szóló 1993. évi XCIII. Trv. és annak 1997. évi CII. Trv.-i módosítása - figyelembevételével készült

- b). - A jogszabályokban meghatározottaktól eltérés engedélyezésére nem volt szükség.  
c). - A vonatkozó hatályos nemzeti szabványoktól eltérő műszaki megoldást nem alkalmaztunk.  
d). - Az alkalmazott műszaki megoldások az Étv. 31.§ (2) bekezdésben és (4) bekezdés a)-d) pontjaiban meghatározott követelményeinek megfelelnek.  
e). - A közműellátás biztosításáról az Elosztó Hálózati engedéllyessel (E.ON Áramhálózati Kft.) egyeztetünk. A villamos-energia ellátás biztosítható kifestültségen történő vételezésen, bővítés szükséges.  
f). - A betervezett villamos szerelvények, termékek megfelelnek a vonatkozó minőségi előírásoknak és szabványoknak/rendeleteknek.  
i). - a tervezett épület villamos szakági szempontból megfelel az energetikai követelményeknek. Külön jogszabály szakági energetikai számítás nem ír elő, ilyen nem készült.  
h). - a tervezéshez szükséges tervezői jogosultsággal rendelkezem.  
i). - A tervdokumentációban előírányzott és alkalmazni kívánt műszaki megoldásoknál a Magyarországon hatályos országos és ágazati szabvány előírásokat vettük figyelembe. Részletesen lásd a mellékletben.

*A dokumentáció készítésénél figyelembe vett nemzeti szabványok és előírások, melyet a kivitelezés során is figyelembe kell venni, illetve be kell tartani:*

MSZ 447:2009	Kisfeszültségű, közcélú hálózatra való csatlakoztatás
MSZ 1585:2012	Üzemi szabályzat erősáramú villamos berendezések számára
MSZ EN 1838:2014	Alkalmazott világítástechnika. Tartalékvilágítás
MSZ EN 50172:2005	Biztonsági világítási rendszerek
MSZ 2364-450:1994	Épületek villamos berendezéseinek létesítése, Feszültségcsökkenés-védelem
MSZ 2364-460:2002	Épületek villamos berendezéseinek létesítése 4. rész: Biztonságtécnika. 46. kötet: Leválasztás és kapcsolás
MSZ 2364-537:2002	Épületek villamos berendezéseinek létesítése 5. rész: Villamos szerkezetek kiválasztása és szerelése. 53. kötet: Kapcsoló- és vezérlőkészülékek. 537. főfejezet: A leválasztókapcsolás és üzemi kapcsolás eszközei
MSZ HD 60364-1:2009	Kisfeszültségű villamos berendezések. 1. rész: Alapelvek, az általános jellemzők elemzése, meghatározások
MSZ HD 60364-4-41:2007	Kisfeszültségű villamos berendezések. 4-41.rész: Biztonság. Áramütés elleni védelem
MSZ HD 60364-4-443:2007	Kisfeszültségű villamos berendezések. 4-43. rész: Biztonság. Túláramvédelem
MSZ HD 60364-4-43:2007	Épületek villamos berendezéseinek létesítése. 4-44.rész Biztonság. Feszültségzavarok elleni védelem. 443. fejezet: Légköri vagy kapcsolási eredetű túlfeszültségek elleni védelem
MSZ HD 60364-4-444:2011	Kisfeszültségű villamos berendezések. 4-444. rész: Biztonság. Feszültségzavarok és elektromágneses zavarok elleni védelem
MSZ HD 60364-5-51:2010	Épületek villamos berendezéseinek létesítése. 5-51.rész Villamos szerkezetek kiválasztása és szerelése. Általános előírások (IEC 60364-5-51:2001 módosítva)
MSZ HD 60364-5-52:2011	Kisfeszültségű villamos berendezések. 5-52. rész: A villamos szerkezetek kiválasztása és szerelése. Kábel- és vezetékrendszerek
MSZ HD 60364-5-53:2015	Kisfeszültségű villamos berendezések. 5-53. rész: A villamos eszközök kiválasztása és szerelése. Kapcsoló- és vezérlőberendezések
MSZ HD 60364-5-534:2009	Kisfeszültségű villamos berendezések. 5-53. rész: Villamos szerkezetek kiválasztása és szerelése. Leválasztás, kapcsolás és vezérlés. 534. fejezet: Túlfeszültség-védelmi eszközök
MSZ HD 60364-5-54:2012	Kisfeszültségű villamos berendezések. A villamos berendezések kiválasztása és szerelése. Földelőberendezések, védővezetők, és védő egyenpotenciálra hozó vezetők
MSZ HD 60364-5-559:2013	Kisfeszültségű villamos berendezések. 5-559. rész: A villamos szerkezetek kiválasztása és szerelése. Lámpatestek és világítási berendezések
MSZ HD 60364-5-56:2010:A1:2012	Kisfeszültségű villamos berendezések. 5-56. rész: A villamos szerkezetek kiválasztása és szerelése. Biztonsági berendezések

MSZ HD 60364-5-56: 2010:A11:2013	Kisfeszültségű villamos berendezések. 5-56. rész: A villamos szerkezetek kiválasztása és szerelése. Biztonsági berendezések
MSZ HD 60364-6:2007	Kisfeszültségű villamos berendezések. 6. rész Ellenőrzés (IEC 60364
MSZ HD 60364-7-701:2007	Kisfeszültségű villamos berendezések. Különleges helyekre vagy berendezésekre vonatkozó követelmények. Helyiségek fürdőkáddal vagy zuhannyal
MSZ HD 60364-7-702:2011	Kisfeszültségű villamos berendezések. 7-702. rész: Különleges berendezésekre vagy helyekre vonatkozó követelmények. Úszómedencék és szökőkutak
MSZ EN 12464-1:2012	Fény és világítás. munkahelyi világítás. 1 rész: Belső téri munkahelyek
MSZ EN 50110:2005	Villamos berendezések üzemeltetése
MSZ EN 50160:2001	A közcélú elosztóhálózatokon szolgáltatott villamos energia feszültség jellemzői
MSZ EN 61140:2003	Az áramütés elleni védelem. A villamos berendezésekre és villamos szerkezetekre vonatkozó közös szempontok.
MSZ EN 62305-4:2011	Villámvédelem. 4. rész: Villamos és elektronikus rendszerek építményekben
MSZ EN 62305-2:2012	Villámvédelem. 1. rész: Általános alapelvek
MSZ EN 62305-1:2011	Villámvédelem. 1. rész: Általános alapelvek
MSZ EN 62305-3:2011	Villámvédelem. 3. rész: Építmények fizikai károsodása és életveszély
ME 04-115:1982	Az egyenlő potenciálra hozás hálózatának kialakítása
<b>Kötelező érvényű rendeletek és előírások</b> 8/1981(XII.27.) IpM rendelet KLÉSZ (Kommunális és Lakóépületek Érintésvédelmi Szabályzata) 12/1999 (XII.25.) KöM rendelet: Egyes környezetvédelmi nemzeti szabványok kötelezővé nyilvánításáról 211/2012.(VII.30.)Korm. rendelete az országos településrendezési és építési követelményekről szóló 253/1997. (XII. 20.) Korm. rendelet módosításáról (OTÉK) 54/2014. (XII.5.) BM rendelet az Országos Tűzvédelmi Szabályzatról (OTSZ) 3/2002. (II. 8.) SzCsM-EüM együttes rendelet a munkahelyek munkavédelmi követelményeinek minimális szintjéről	

## 2. Villamos energiaellátás, elosztó berendezések, fogyasztásmérés és fővezetékek

HRSZ: 15049

- ÚJ LÁTOGATÓ KÖZPONT KIALAKÍTÁSA

HRSZ:0294/2

- MŰTÁRGYTÁROLÁS KORSZERŰ FELTÉTELEINEK BIZTOSÍTÁSA ÉS OKTATÁSI ÉS IGAZGATÁSI KÖZPONT KIALAKÍTÁSA
- SZABADTÉRI SZANPAD NÉZŐTÉR ÉS KÖZÖNSÉGFORGALMI VIZESBLOKK KIALAKÍTÁSA

A fenti terület – múzeumfaluként – rendelkezik villamos csatlakozással a közüzemi villamos hálózatról. a meglévő csatlakozás 0,4 kv-os feszültség szinten, 1 kv-os földkábel. A csatlakozási teljesítmény 3x80A (54 kVA/50 kW). A csatlakozás az E.ON tulajdonú 60142 számú állomásból van kiépítve, a fogyasztásmérő berendezés a telekhatáron kívül helyezkedik el a Sóstói út és a Tölgyes u. közötti összekötő úton.







jelenlegi fogyasztásmérés szekrény  
(ajtó nélkül)



jelenlegi csatlakozási teljesítmény



jelenlegi fogyasztásmérés szekrény  
(ajtóval)

A tervezett fejlesztéseket és a létesítmény területén levő épületeket figyelembe véve a tervezett egyidejű villamos csatlakozási teljesítménynek **3x160A (100 kVA/93 kW)** értéket határoztuk meg.

A csatlakozás üzemi feszültsége: 3x400/230 V, 50 Hz.

Az elszámolási fogyasztásmérés is ezen a feszültség szinten történik, áramváltós idősoros mérési hely kialakítással. Ez a telekhatár közelében elhelyezett szabadtéri kialakítású mérőszekrényben történik, 3\*160A villamos méretnagyságban.

A tervezett csatlakozás 0,4 kV-os feszültség szinten, 1 kV-os földkábel. A csatlakozó, a méretlen és mért fővezetékek méretezésénél az MSZ 447:2009. sz. szabvány előírásait vesszük figyelembe, a kábeleken megengedett feszültségesés: kisebb kell legyen, mint 1%.

Tűzeseti fogyasztók:

A létesítmény üzemi tűzeseti főkapcsoló előtti sínszakaszról megtáplált villamos fogyasztók részére ú. n. kiemelt sínszakaszt hozunk létre, melyről a tűzeseti fogyasztókat tápláljuk meg. Ezek villamos teljesítmény igénye összesen: 5 kW (mely a tervezett csatlakozási teljesítmény része).

**A tervezési területre általánosságban érvényesek az alábbiak:**

***A létesítményben 0,4 kV-os feszültség szintet meghaladó üzemi feszültségű villamos berendezés nem kerül beépítésre, de a beépített villamos teljesítmény nagysága – ami nagyobb mint 50 kW – miatt az építési engedélyezési eljárás során a területileg illetékes MMBH szakhatósági bevonása szükséges.***

A 0,4kV-os főelosztó berendezés mezős típus egységekből összeállított lemezszekrény, aljzatra állított kivitelben, acéllemez ajtókkal, maszkos kivitelben a helyiségnek megfelelő védettséggel (IP 31). A 0,4kV-os főelosztó berendezés már villamosan mért hálózat elosztására szolgál. Innen indulnak az egyes további meglévő, átalakított és új épületek és villamos fogyasztási csoportok (mint térvilágítás, villamosan működtetett kapuk, külső közmű villamosenergia ellátást igénylő műtárgyai) mért fővezetékei, melyek épületen belül kábelekkal és az épületek között földkábelekkal készülnek. Ezek a fővezetékek műanyag-szigetelésű min. 10mm<sup>2</sup> keresztmetszetű, ill. néhány helyen a távolság miatt - az 3 és 5% feszültségesés betartásának figyelembe vételével - 95mm<sup>2</sup> keresztmetszetű NYY-J tip. kábelek réz vezető érrel.

### 3. Villamos berendezések

#### 3.1 Elosztó berendezések, energia elosztó hálózat

A jelenkori épületek igényes kialakításából és méretéből következően a villamos hálózat kialakításánál egyre bonyolultabb megoldásokat kell választani. Az épületgépésznél a megfelelően energiatakarékos működtetéseket is egyre bonyolultabb szabályozásokkal lehet felügyelni. Az alkalmazott fűtési/hűtési rendszerek is egyre több megoldása van jelen egyszerre egy helyiségben. Ezek a berendezések és rendszerek működéséhez a szükséges villamos hálózatot ki kell alakítani.

Az egyes épületek illetve épületrészek elosztójában kerül kialakításra az adott terület villamos hálózatának ellátása, a fogyasztó végberendezésekhez történő szétosztása.

Az elosztó-berendezések az erre a célra kialakított elzárt villamos falfülkében (vagy bútorzatban) vannak elhelyezve. Az elosztóból – áramköri vezetékezéssel - látjuk el valamennyi villamos fogyasztót. Az elosztó berendezés alapteretre állított álló vagy oldalfalra szerelt kivitelű, acéllemezről készül, maszkos kialakítással, ajtóval, IP31 védelemmel,  $I_n=63-160A$  és  $I_z3f=15kA$  villamos jellemzőkkel. A készülékek érintés elleni védelmét maszkos rendszerű kialakítás biztosítja. Az elosztó-berendezések helyi tűzeseti főkapcsolója magán az elosztó-berendezés betáplálásában lesz kialakítva.

A gépészeti berendezések (hőszivattyú kül- és beltéri készülékek, légkezelők stb.) az épület vagy épületrész főelosztójából külön-külön kiépített betáplálásokat kapnak.

A szabadtéri színpad részére olyan csatlakozást biztosítunk, melyről a kitelepülő előadások és rendezvények a szükséges villamos csatlakozási teljesítményt vételezni tudják, tervezésünk szerint  $3 \times 63A$  és  $3 \times 32A$ .

#### 3.2. Világítás

A tervezési területen a közösségi célú helyiségekben és a külső térben tervezünk mesterséges világítást. A világítási berendezések által biztosított megvilágítási értékekre az érvényes szabvány (MSZ EN 12464:2012) részben adnak előírást, ahol az alábbi megvilágítás értékeket biztosítjuk:

- a közlekedők és lépcsőház	100 lux
- raktárak	200 lux
- előtér, tartózkodó	100 lux
- mellék helyiségek	200 lux
- raktárak	200 lux
- irodák	500 lux
- restaurátori munkahelyek	500-750 lux

Az alkalmazásra kerülő világítótestek energiatakarékos korszerű fényforrásokkal kerülnek beépítésre T5 fénycsöves, vagy LED fényforrásokkal. A lámpatestek a helység jellegének megfelelő védetségűek és kialakításúak. Minden fénycsöves és LED fényforrással szerelt lámpatestet elektronikus előtéttel kell felszerelni.

- *Külső területek:*

- A gyalogosforgalmú utak mentén közepes magasságú (4,5m-es fénypontmagassággal) és/vagy oldalfalba (támfalba) süllyesztett IP65-ös védett LED fényforrásokkal ellátott lámpatesteket tervezünk..
- A gépjármű forgalmat is bonyolító és a kapcsolódó parkoló területen magas (6,5m-es) fénypontmagassággal tervezzük a világítást.
- A világítás kapcsolása alkonykapcsolóval és kapcsolóórával történik, de lehetőség lesz kézi kapcsolásra is.

A világítási berendezések helyiségenként – nagyobb helyiségekben a helyiségen belül is - több csoportban lesznek kapcsolhatók. Külső világítás kapcsolása: az épületeket körülvevő külső terület világítása alkonykapcsolóról automatikusan vezérelhető. Kézi vezérlés a közösségi célú elosztóból lehetséges.

A tervezési területen az MSZ EN 1838:2014 szabvány és az OTSZ előírásai szerint tartalékvilágítást (biztonsági világítás és menekülési útirányjelzések) tervezünk, helyi, a lámpatestekben elhelyezett akkumulátoros ellátással és az ennek megfelelő normál kábelezéssel.

Az általános világításon kívül a menekülési útvonalakon (előcsarnok, lépcsőházak, folyosók) az MSZ EN 1838:2014 előírásai szerinti a menekülési útvonalat megvilágító biztonsági és a menekülési irányokat és nyílásokat jelölő irányfényvilágítás készül. Az alkalmazott lámpatestek beépített öntöltős zselés akkumulátoros kivitelűek, min. 1 órás áthidalási idővel.

Az épületek közötti belső terület térvilágítás részére önálló elosztó készül. A világítás kapcsolása alkonykapcsolóval és kapcsolóórával történik.

### 3.3. Erőátvitel

A különböző helyiségekben a rendeltetés által megszabott igényeknek megfelelő dugaszoló hálózat készül.

A helyiségek bejáratánál a takarítás részére csatlakozási lehetőséget biztosítunk. Az irodai munkahelyeknél minimum 3 db 230V/16A-es, II.s.+F dugaszoló aljzatot biztosítunk. A karbantartó és restaurátori területen 230V/16A-es, II.s.+F és 400V/16-32A-es, III.s.+N+F dugaszoló aljzatokat tervezünk.

A helyi épületgépészeti berendezéseket (jellemzően ezek elszívások) az épületrész elosztó-berendezéséből tápláljuk.

A helyiség jellegének megfelelő védettséggű szerelvényeket választunk ki. Az általános célú 230V/16A-es, II.s.+F dugaszolóaljzatot áramvédő-kapcsolóval védjük.

A gyengeáramú és biztonsági rendszerek részére a rendező szekrények és egyéb csomópontok esetén külön – az általános installációtól független, a pincei elosztóból induló - csatlakozási lehetőséget biztosítunk.

## 4. Szerelési mód

A tervezési területen az alkalmazott épületszerkezethez és a helyiség jellegéhez igazodóan választjuk ki a szerelési módokat. Az épület szerkezeti: szerelt és falazott falszerkezet, egyes helyeken vasbeton szerkezetek. Az épületben ahol álmennyezet lesz, és a szereléshez elegendő hely áll rendelkezésre, ott az erős- és gyengeáramú kábelek, vezetékek álmennyezet felett kábeltálcán lesznek elhelyezve, egyéb helyeken védőcsövekben kell a vezetékeket, kábeleket vezetni. A védőcsöveket halogénmentes gyártmányokból javasolt választani.

A tűzeseti fogyasztókat ellátó vezetékeket az OTSZ 11. táblázat előírásai szerint kell tűzálló és funkciómegtró módon kialakítani.

A falon vagy földemen átvezetett vezetékek, kábelek védőcsövek átvezetési helyein a nyílásokat tűzgátló tömítéssel kell ellátni, melyek tűzállósági határértékének azonosnak kell lenni a szerkezetre előírt tűzállósági határérték követelményével. Tűzszakasz határokon csak „nem éghető” anyagú tömítés alkalmazható. Tűzszakasz határokon a beépített tömítést az átvezetés mellett, fal esetén, annak mindkét oldalán a tömítőanyag tűzvédelmi jellemzőinek, megfelelőségi tanúsítvány azonosítójának, a kivitelező, a kivitelezési dátum megadásával maradandó módon táblával jelölni. A táblának tartalmaznia kell a tömítés helyreállításának szükségességére felhívó figyelmeztető feliratot is.

A tervezett vezetékek kettős műanyag szigetelésűek, rézvezetővel. Az egyes szerkezetekben a vezetékeket különböző módon kell elhelyezni. Erről az alábbi táblázat ad tájékoztatást:

<i>szerkezet:</i>	<i>szerelési mód:</i>
Szerelt, falazott fal	kiskábelrel vékonyfalú (közepes mechanikai szilárdságú) védőcsőben
vasbeton fal	kiskábelrel vastagfalú (nagy mechanikai szilárdságú) védőcsőben, vb. szerkezet készítésekor előre elhelyezve
Álmennyezett felett	kábeltálcán, vagy szabadon szerelt vastagfalú (nagy mechanikai szilárdságú) védőcsőben

Az egyes szerelvények javasolt szerelési magassága az alábbiak szerint:

<i>szerelvény:</i>	<i>szerelési magasság (pv. felett):</i>
kapcsoló falon szerelve	0,9-1,1 m
termosztát oldalfalon	1,5 m
dug. alj általában	0,2 m
dug. alj mosdóban	1,2 m
dug. alj (egyéb helyeken)	kiviteli terv szerinti magasságban

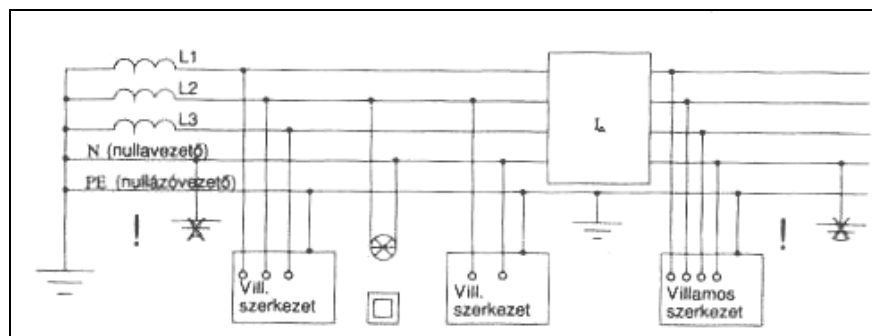
A vezetékkötéseket az MSZ 2364 és MSZ HD 60364 vonatkozó szabványok előírásai szerint kell elkészíteni. A szerkezetekben előre elhelyezendő védőcsövek, dobozok beméretezett rajzait, falsík terveket a kivitelezési munkát végző vállalkozónak kell elkészítenie és a kivitelezést ellenőrző mérnöknek a munka megkezdése előtt jóváhagyásra benyújtania.

Csak szabványos, műbizonylattal ellátott villamos anyagok, készülékek, berendezések használhatók fel. Ennek hiányában a Magyarországon bevizsgált és egyedi bizonylattal rendelkező villamos anyagok, készülékek, berendezések is felhasználhatók illetve beépíthetők.

## 5. Hiba(érintés)-, villám- és túlfeszültség-védelem

### 5.1 Hiba(érintés)védelem

A létesítmény hiba(érintés)védelmi hálózata az MSZ HD 60364-4-41:2007 és MSZ HD 2364-5-54:2012 szabványok előírásai szerint létesül. A külső villamos energia elosztást biztosító kábelhálózaton, és az épület főelosztóig TN-C, az épületeken belül – a házi főelosztó berendezéstől kiindulón - TN-S rendszer (nullázás), egyes áramköröknél áramvédő kapcsolóval kiegészítve



Az elosztó-berendezésekben az üzemszerűen áramot vezető nullavezetőt (N ill. PEN) és a védővezetőt (PE) csak egy helyen, a különválasztás helyén s amennyiben létesül, az áramvédő-kapcsoló előtti szakaszon, szabad egymással összekötni.

Az érintésvédelmi (nullázó) vezetőt (PE), továbbá a védő-összekötő rendeltetésű vezetőket az elosztókban a védősínre (PE sín) kell csatlakoztatni.

A főelosztó mellett és külön a gépészeti területeken, helyi fő földelő sín (csomópont) kerül kialakításra. A fő földelő sínhez közvetlenül, vagy védő-összekötő vezető segítségével csatlakoztatni kell:

- az elosztók PE sínét
- a helyiségek nagy kiterjedésű fémtárgyait (fém nyílászárók, kábeltrálcák, fém tartószerkezeteket stb.)
- a fém épületgépészeti vezetékeket (pl.: víz-, gáz stb. vezetékeket)
- az esetlegesen létesülő fém csatornákat
- az épület nagy kiterjedésű fém épületszerkezeit

A védő-összekötő vezető mérete: 16mm<sup>2</sup> Cu vezeték vagy ennek megfelelő keresztmetszetű lapos acél. A fémszerkezetek egymással való összekötésére falon kívül M-Cu 450/750 4mm<sup>2</sup>, süllyesztett szerelésnél 2.5mm<sup>2</sup> keresztmetszetű rézvezetéket kell alkalmazni, megfelelő bilincsekkel, rögzítésekkel.

### 5.2 Villámvédelem

A tervezett épületek AK kockázati osztályú, a tetőszerkezetek acél vagy fa szerkezetből készülnek. Az épületre az 54/2014.(XII.05.) BM sz. rendeletben előírtak szerint norma szerinti villámvédelem tervezése szükséges:

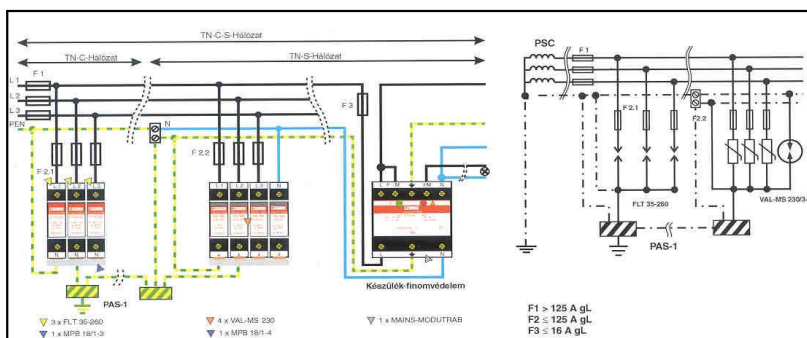


- 140.5** (1) Új építménynél, valamint a meglévő építmény rendeltetésének megváltozása során vagy annak az eredeti alapterület 40%-át meghaladó mértékű bővítése esetén a villámcsapások hatásaival szembeni védelmet norma szerinti villámvédelemmel (jelölése: NV) kell biztosítani.
- (2) Az (1) bekezdésben meghatározott eseteken kívül a villámcsapások hatásaival szembeni védelmet a meglévő, nem norma szerinti villámvédelemmel is lehet biztosítani.
- (3) A meglévő, nem norma szerinti villámvédelmi berendezés bővítésének meg kell felelnie a villámvédelem létesítések vagy az utolsó felülvizsgálatok érvényes műszaki követelménynek.
- (4) Ha meglévő építmény eredetileg nem norma szerinti villámvédelmét norma szerintivé alakítják, akkor ezt követően a nem norma szerinti villámvédelem követelményrendszere már nem alkalmazható rá.

Az OTSZ 12. mellélete nem vonatkozik az egyes épületekre, a villámvédelem fokozatának meghatározását a szabvány szerinti kockázatkezelés számításal kell elvégezni.

### 5.3 Túlfeszültség-védelem (kialakítás a besorolás szerint készül)

Az épület elosztó berendezéseibe túlfeszültség levezetőik kerülnek elhelyezésre a másodlagos túlfeszültségek okozta károk elhárítására. Az LPZ0...LPZ2 villámvédelmi zónahatárokon belül került kialakításra. Túlfeszültség elleni védelem kialakítása 3 lépcsős kialakítású, fordított működésű (mindig a kisebbik védelmi készülék szól meg először):



#### **Durva védelem:**

Védelmi készülék 1 (B) osztályú –levezető-képesség: 100 kA, a védelmi szintje: 4kV

Helye: a főelosztó berendezés

#### **Közép védelem:**

Védelmi készülék 2 (C) osztályú –levezető-képesség: 10 kA, a védelmi szintje: 2,5kV

Helye: alelosztó berendezés (lakáselosztóban nem készül, elhelyezése csak külön megrendelésre!)

#### **Finom védelem:**

Védelmi készülék 3 (D) osztályú –levezető-képesség: 1,5 kA, a védelmi szintje: 1,5kV

Helye: védett készülékben, vagy a csatlakozó dugaszoló aljzatban (beruházó által célirányosan elhelyezve, rendszer központok, fontos számítógépek, stb, lakásokban csak külön megrendelésre!)

## 6. Gyengeáramú hálózatok

A létesítményben az üzemeltetéshez, felügyelethez szükséges gyengeáramú csatlakozásokat és rendszereket tervezzük. A tervezési terület (HRSZ:0294/2) gyengeáramú rendszereinek felügyeleti központjait a tervezett látogatóközpontban (annak emeleti szintjén kialakított szerver helyiségben) helyezük el (a HRSZ: 15049 és a HRSZ:0294/2 területét közösen).

Az egyes területeken a következő gyengeáramú rendszereket tervezzük:

- Biztonság technikai rendszerek (elektronikus behatolás elleni védelem, 24 órás távfelügyeleti központhoz való csatlakozással, CCTV videómegfigyelő rendszer):
- Informatika vezetékes és vezeték nélküli (WIFI) strukturált hálózat, vezetékes telefon végponti hálózat:

## 7. Tűzvédelem

Az épületek kockázati osztályba sorolása AK. A villamos hálózatának kialakításánál különleges követelmény nincs, Az épületekben létesendő tűzeseti fogyasztók:

- nyomásfokozó
- zárt közlekedők hő- és füstelvezetése
- biztonsági világítás

A közcélú villamos hálózatra való csatlakozás 0,4 kV-os feszültség szinten történik. A fogyasztásmérés kialakítása a tervezési területen kívül, a HRSZ: 15049 terület határán lesz elhelyezve. A tervezett épületek központi feszültségmentesítése a létesítmény tűzeseti teljes feszültségmentesítéssel együtt a létesítmény főelosztójában történik. Itt kerül kialakításra a tűzeseti fogyasztók – a már említett létesítményi tűzeseti főkapcsolótól független – tűzeseti lekapcsolására is.

Minkét tűzeseti főkapcsoló a létesítményi terület látogatóközpontjában (a HRSZ: 15049 területen) levő felügyeleti egységben elhelyezett tűzeseti vezérlő tablóról (TVT) távműködtetéssel is kikapcsolható. A tűzeseti fogyasztók kézi indítása is erről a tűzeseti vezérlő tablóról (TVT) történhet.

A tervezett épületek helyileg is rendelkeznek tűzeseti főkapcsolóval, az épület saját elosztójában elhelyezve.

A villamos hálózat kialakítása alapvetően az 54/2014 (XII.22) BM rendelet és az MSZ 2364, MSZ HD 60364 szabványsorozatok előírásai szerint történik.

Az épületre az 54/2014 (XII.22) BM rendelet szerint villámvédelem létesítése kockázatkezelés számítása szerint lesz szükséges, melyet a kiviteli terv készítése során határozunk meg. A villamos hálózatba többlépcsős túlfeszültség-védelem lesz beépítve.

Az épületben a menekülési útvonalakon tartalékvilágítási (akkumulátoros biztonsági és irányfény (kijáratmutató)) hálózatot tervezünk az MSZ EN 1838:2014 előírásai szerint. (Lásd. 3.2 fejezet). A tartalékvilágítási lámpatestek beépített akkumulátorral rendelkeznek, ezért betáplálásuk normál kábelezéssel készül.

A kiemelt fogyasztók energia ellátását, vezérlését biztosító kábelek és azok tartószerkezetei az OTSZ 11. mellékletében foglaltaknak megfelelően a kockázati osztálytól függően választott tűzállóságú kivitelűek lesznek.

A falon vagy földemen átvezetett vezetékek, kábelek védőcsövek átvezetési helyein a nyílásokat tűzgtátló tömítéssel kell ellátni, melyek tűzállósági határértékének azonosnak kell lenni a szerkezetre előírt tűzállósági határérték követelményével. Tűzszakasz határokon csak „nem éghető” anyagú tömítés alkalmazható. Tűzszakasz határokon a beépített tömítést az átvezetés mellett, fal esetén, annak mindkét oldalán a tömítőanyag tűzvédelmi jellemzőinek, megfelelőségi tanúsítvány azonosítójának, a kivitelező, a kivitelezési dátum megadásával maradandó módon táblával jelölni. A táblának tartalmaznia kell a tömítés helyreállításának szükségességére felhívó figyelmeztető feliratot is.

## 8. Munkavédelem

Építés közbeni előírások:

A villamos kivitelezést csak szakember végezheti. Az alkalmazott szerszámok, szerelvények és berendezések szigetelési szilárdságáról és szigetelésének sértetlenségéről a munkavégzés előtt meg kell győződni. Munkát csak a felelős vezető utasításai szerint és alapján lehet végezni. A felvonulási villamos energia ellátást biztosító rendszer áramvédő kapcsolásának működőképességéről a munkaidő elején meg kell győződni.

A tervezett berendezések biztonságos üzemeltetésére szolgáló műszaki megoldások: A berendezés átadása előtt a szigetelési ellenállások mérését, az érintésvédelmi szabványossági felülvizsgálatot a kivitelezőnek el kell végeznie, az ezekkel kapcsolatos jegyzőkönyveket az üzemeltetőnek át kell adnia, és azokat az előírt időközönként az üzemeltetőnek is el kell végeztetnie. A felülvizsgálatot csak az arra feljogosított személyek végezhetik. Az üzemeltetés és az üzembe helyezés az üzemeltető üzemi szabályzata szerint történjen.

Azok az általános előírások, amelyek az intézmény egészére villamos szempontból egyetemlegesen vonatkoznak:

Az 1000V-nál nem nagyobb feszültségű villamos berendezéseket csak az MSZ 2364, MSZ HD 60364 szabványsorozat és az MSZ 1600 szabvány érvényben levő előírásainak maradéktalan megtartásával valamint a

berendezések biztonságát szabályozó egyéb szabványok és rendeletek figyelembevételével szabad létesíteni. A létesítés során a berendezést el kell látni megfelelő érintésvédelemmel is. Az elkészült villamos berendezést üzembe helyezés előtt felül kell vizsgálni, de a már üzembe helyezett és folyamatosan működő berendezéseket is időszakosan ellenőrizni kell. A vizsgálatok terjedjenek ki arra, hogy a villamos berendezés megfelel-e:

az MSZ 2364, MSZ HD 60364 szabványsorozat és az MSZ 1600 szabvány érvényben levő előírásainak az alkalmazott anyagok és alkatrészek eleget tesznek-e a várható igénybevétel és a helyiség jellege által megszabott követelményeknek;

- a villámvédelem az 54/2014. (XII.5.) BM rendelet;
- a tűzrendészeti előírásoknak;
- valamint az egyéb villamos szabványoknak és előírásoknak.

A 14/2004. (IV.19.) FMM számú rendelet a munkaeszközök és használatuk biztonsági és egészségügy követelményeinek minimális szintjéről, valamint a 22/2005 (XII. 21.) FMM rendelet a munkaeszközök és használatuk biztonsági és egészségügy követelményeinek minimális szintjéről szóló a 14/2004. (IV.19.) FMM rendelet módosításáról, előírja, a villamos berendezések időszakonkénti felülvizsgálatát. Az abban foglaltakat maradéktalanul be kell tartani!

Érintésvédelmi szabványossági felülvizsgálatot kell végezni a villamos berendezések létesítésekor, bővítés, átalakítás és javítás után, valamint időszakosan rendszeresen:

- a hordozható törpefeszültségű, vagy leválasztó transzformátorok, rendeltetésszerű használat során kézben tartott gépek és készülékek felülvizsgálatát félévenként;
- minden egyéb villamos berendezés érintésvédelmének felülvizsgálatát háromévenként.

A felülvizsgálat során meg kell vizsgálni az érintésvédelmi módok megfelelnek-e az előírásoknak. Szemrevételezéssel ellenőrizni kell a védővezetők folytonosságát és szigetelésének épségét. Ez a mérési pontokon bontási munkákat jelent.

Tűzvédelmi felülvizsgálatot kell végezni az OTSZ előírásai szerint.

A hő-és füstelvezető berendezés üzembe helyezésére csak a kivitelező vagy megbízottja jogosult.

Az üzemeltetés, a kezelés és karbantartás, valamint az ellenőrzés tekintetében a kivitelező, vagy a gyártó kezelési utasítása az irányadó. A hő-és füstelvezető berendezés megfelelő működésének félévenkénti ellenőrzéséről az üzemeltetőnek kell gondoskodnia.

## 9. Környezetvédelem

A létesítmények, berendezések tervezésénél alapvető szempont volt az energia- és anyagtakarékosság, a megújuló erőforrások hasznosítása, a környezetkárosító hatások minimalizálása, a hulladékképződés megelőzésével, valamint a visszamaradt anyagok mentesítése a környezeti és egészségügyi veszély megelőzése érdekében. Az épületben javasoljuk halogénmentes anyagok (kábelek/vezetékek és védőcsövek) alkalmazását. Tűz esetén csekély mértékű toxikus anyag keletkezik, maró gázok egyáltalán, korrodáló és maró anyagok nem szabadulnak fel. A füstképződés ezen anyagok alkalmazásával csökken. Az anyagok többszörösen felhasználhatók (recycling), a keletkezett hulladékok veszély nélkül megsemmisíthetők, szeméttelpeken problémamentesen lerakhatók.

A kivitelezés és bontás során keletkező hulladékok besorolása:

*Csomagoló anyagok:*

- 15 01 01 (papír, karton)
- 15 01 02 (műanyag)
- 15 01 06 (kevert csomagolás)
- 16 01 16 (vasfémek)

*Közelebbről nem meghatározott hulladékok:*

- 16 01 19 (műanyagok)
- 16 02 (elektromos és elektronikus berendezések)
- 16 02 09 PCB-eket tartalmazó transzformátorok és kondenzátorok)**
- 16 02 10 PCB-vel szennyezett termékek**
- 16 06 02 Ni-Ca akkumulátorok (pl. kijáratmutatók)**

**16 07 08 olajat tartalmazó hulladékok (pl.olajkapcsolók)**

**16 06 06 elemekből és akkumulátorokból származó elektrolit**

16 06 04 lúgos akkumulátor

*Építési és bontási hulladékok:*

17 02 03 műanyagok

17 04 01 vörösréz, sárgaréz, bronz

17 04 02 alumínium

17 04 05 vas és acél

*Települési hulladékok:*

**20 01 21 fénycsövek**

**20 01 23 klór-fluor-szénhidrogéneket tartalmazó kiselejtezett berendezések**

**20 01 34 elemek és akkumulátorok**

**20 01 35 veszélyes anyagokat tartalmazó elektronikus berendezések**

20 01 36 kiselejtezett elektromos berendezések

*(a vastagon szedetttek veszélyes hulladékok!)*

A szerelés során keletkező elektromos hulladékok (kábel erek, védőcső végek, „blankolás”-nál keletkező vezetékvégek) szelektíven gyűjtendők és szállítandók el újra felhasználásra.

Az elektromos hulladékok nem keverendők össze az építési hulladékkal!

A létesítmény kivitelezése során az alábbi főbb környezetvédelmi törvényeket és rendeleteket kell figyelembe venni:

- 66/2005. (XII.22.) EüM rendelet a munkavállalókat érő zajexpozícióra vonatkozó minimális egészségi és biztonsági követelményekről

- 94/2002. (V. 5.) Korm. Rendelet a csomagolásról és a csomagolási hulladék kezelésének részletes szabályairól;

- 2000. évi XLIII. Törvény a hulladékgazdálkodásról;

-98/2001. (VI. 15.) Korm. rendelet a veszélyes hulladékkal kapcsolatos tevékenységek végzésének feltételeiről;

-213/2001. (XI. 14. ) Korm. rendelet a települési hulladékkal kapcsolatos tevékenységek végzésének feltételeiről;

- 219/2004. (VII. 21.) Korm. rendelet a felszín alatti vizek védelméről;

- 1995. évi LIII. törvény a környezet védelmének általános szabályairól.

- 20/2006. (VI. 5.) KvVM. rendelet a hulladéklerakással, valamint a hulladéklerakóval kapcsolatos egyes szabályokról és feltételekről;

A keletkező hulladékok hasznosításának, ill. megsemmisítésének eljárásáról a kivitelező által készítendő organizációs tervnek kell intézkednie.



Rajkai Ferenc

építményvillamossági tervező/vezető tervező

V-01-1119